

DOCUMENTO N° 1
MEMORIA

MEMORIA DESCRIPTIVA

MEMORIA DESCRIPTIVA

ÍNDICE

- 1.- Antecedentes.
- 2.- Descripción de las obras.
- 3.- Resumen de presupuestos

ANEJOS A LA MEMORIA

ANEJO N° 1: DIMENSIONAMIENTO DE TAMICES.

MEMORIA DESCRIPTIVA

1.- ANTECEDENTES

Al efectuar el estudio de la situación de la red de alcantarillado en el municipio de Villadepalos (León), en lo que se refiere al colector que llega al aliviadero existente y el tramo que llega a la E.D.A.R., se pueden obtener las siguientes conclusiones:

- a) El sistema de alcantarillado antiguo es unitario, evacuando conjuntamente por los mismos conductos las aguas residuales, las pluviales y las aguas procedentes de riegos y limpieza viaria. Existe un colector de hormigón DN-600 mm que llega al aliviadero.
- b) Se observa en el aliviadero un desbordamiento de caudal sin aliviar, es decir, por una posible incapacidad del tubo de salida de aguas residuales o bien por un error en el dimensionamiento del mismo, ya que la longitud del labio de vertido, "a priori", parece demasiado corta. El caudal que llega a aliviadero viene diluido con gran cantidad de agua procedente de riego de los campos y filtrada al colector. En época de lluvias se incrementa aún más el caudal y, como es lógico, tampoco el aliviadero funciona como tal.
- c) Tras tomar mediciones de caudales a la llegada de la E.D.A.R se puede identificar que diariamente el caudal que transporta el tubo DN-315 mm de PVC corrugado de aguas residuales a la salida del aliviadero transporta 6000 m³/día.

2.- DESCRIPCIÓN DE LAS OBRAS

El objeto de la presente memoria consiste en la definición de las obras a ejecutar para la instalación de tamices en la E.D.A.R. de Villadepalos y en el aliviadero de Villadepalos. Los trabajos a realizar son los siguientes:

- Demolición parcial de muro de hormigón en el canal de llegada de la E.D.A.R. de Villadepalos.
- Instalación de tamiz en canal de llegada a la E.D.A.R., con el objeto de evitar vertidos al canal de by-pass, una vez que alcance la cota del labio de vertido en época de lluvias.
- Instalación de tamiz en aliviadero de Villadepalos, evitando vertidos al río por el colector de alivio.
- Instalación eléctrica completa de ambos tamices.

Mediante la instalación de los tamices de aliviadero de limpieza automática, se consigue que todos aquellos objetos sólidos de tamaño superior al diámetro de paso del tamiz, queden retenidos por el mismo, impidiendo su paso hacia el medio receptor y evitando su contaminación. Los tamices disponen además de un sistema de limpieza mediante una bomba sumergible, que elimina los sólidos retenidos por ellos y los devuelve a la red de alcantarillado.

3.- RESUMEN DE PRESUPUESTO

Realizando una medición global de las obras previstas se obtiene el presupuesto, cuyo resumen es el siguiente:

Presupuesto (SIN I.V.A.).....	61.181,08 €
I.V.A. 21%	13.058,03 €
Presupuesto (c I.V.A. 21%)	75.239,11 €

Asciende el presente Presupuesto, a la expresada cantidad de **SETENTA Y CINCO MIL DOSCIENTOS TREINTA Y NUEVE EUROS CON ONCE CÉNTIMOS (75.239,11 €)**.

ANEJO N° 1
DIMENSIONAMIENTO DE TAMICES

ANEJO Nº 1.- DIMENSIONAMIENTO DE TAMICES

1.1.- INTRODUCCIÓN

Con el fin de justificar la dimensiones y la capacidad de los tamices se adjuntan los cálculos realizados para comprobar el correcto funcionamiento de los equipos a instalar.

1.2.- UBICACIÓN Y PRINCIPIO DE FUNCIONAMIENTO

Cada una de las partes del equipo se instalan en el canal central, la parte que queda en el exterior es el cuadro de control. En la medida de lo posible, el chorro de limpieza del tamiz deberá tener la misma dirección que la corriente de agua.

El nivel de agua se mide en continuo mediante un sensor de nivel por ultrasonidos, radar o presión.

En tiempo seco, el agua residual discurre hacia la depuradora y el sistema está en reposo. En periodos de lluvia, el nivel del agua combinada (residual más pluviales) asciende, y si el fenómeno lluvioso es de entidad suficiente, alcanza el nivel del tamiz. Es en este caso cuando el agua combinada pasa a través de la rejilla, reteniendo esta última los elementos en suspensión que arrastran consigo el agua residual y de lluvia. Esta agua, ya liberada de los elementos en suspensión, pasa por el murete de alivio hacia el medio receptor.

Simultáneamente, al alcanzar el agua el nivel de la rejilla arranca la bomba de limpieza. Esta bomba permite mantener limpio el tamiz para evitar que se obture, propulsando durante el alivio un potente chorro de agua y aire sobre la rejilla en sentido longitudinal a la misma.

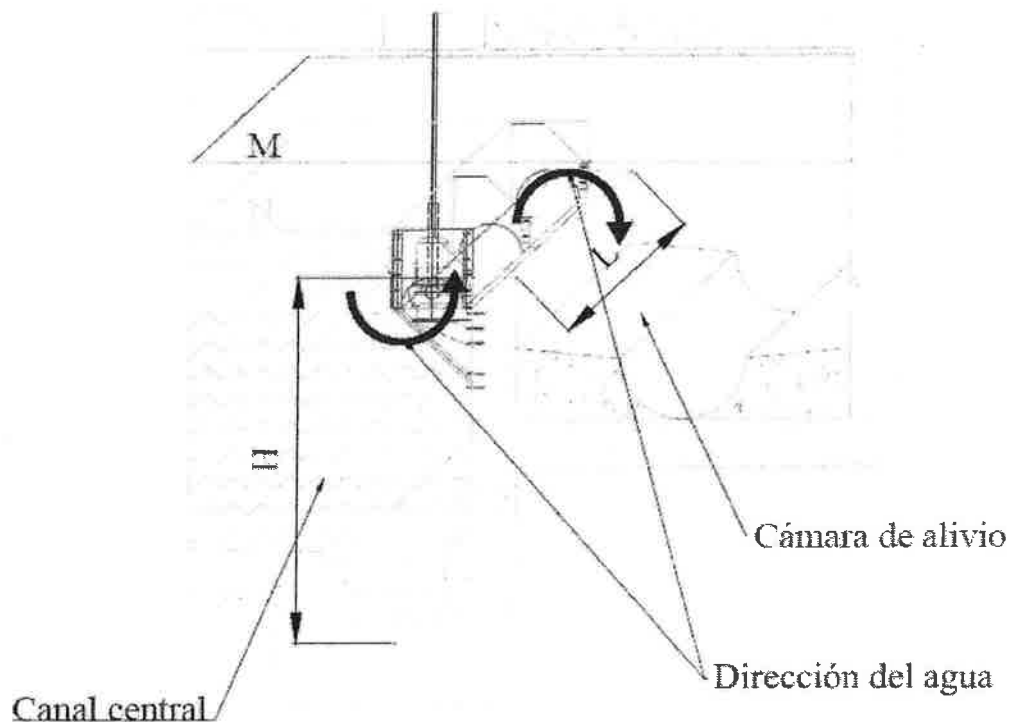
1.3.- CÁLCULOS Y ESQUEMAS

Los datos necesarios para calcular el tamiz son los siguientes:

- Altura del muro de alivio (H).
- Longitud del labio de vertido (L).
- Longitud máxima disponible para la instalación del equipo.
- Nivel de descarga.
- Caudal máximo de agua a través del tamiz.

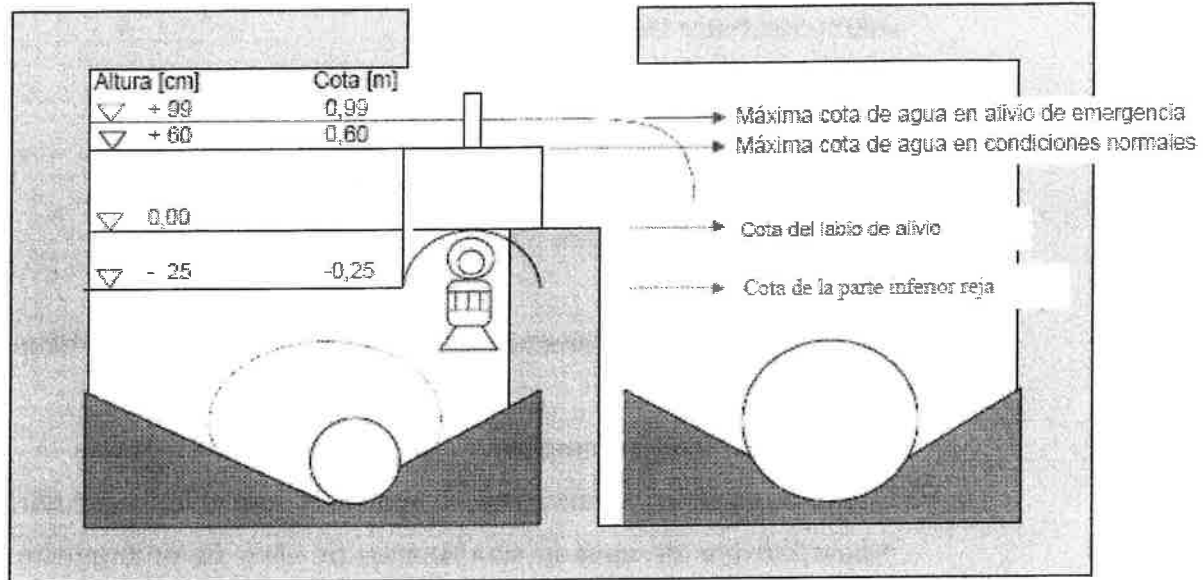
Con estos datos se dimensiona el equipo necesario, ofreciendo los siguientes parámetros:

- Diámetro de la rejilla, sección de paso y potencia eléctrica.
- Altura de agua en condiciones normales de funcionamiento del tamiz (N).
- Altura máxima de agua en condiciones de alivio de emergencia (M).



- TAMIZ EN ALIVIADERO DE VILLADEPALOS

Caudal máximo: 280 l/s



Datos Hidráulicos y Geométricos:

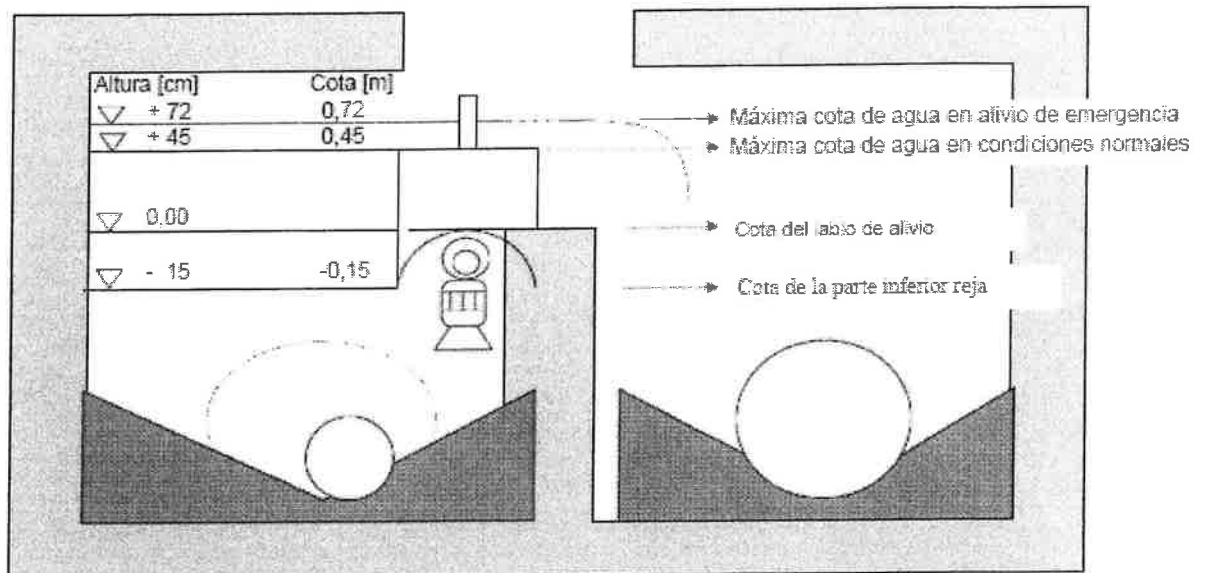
Altura de agua en condiciones normales [cm]	Área de paso neta [m ²]	Referencia de las cotas	Caudal máximo [l/s]	Velocidad media del agua [m/s]	Alivio de emergencia [cm]
		Cota del labio de alivio			
+ 60	0,32		280	0,87	ca. + 39

Datos mecánicos:

Diámetro reja [mm]	500	Diámetro de los orificios [mm]:	5
Altura reja inc. mec. limp. (aprox) [m]	1,00	Espesor de la reja [mm]:	3
Longitud de reja [mm]:	650	Anchura muro alivio: min. 15 cm	
Longitud muro alivio [mm]:	650	Tubo de mezcla en zona de alivio	No
Plato de deflexión		No	
Mecanismo de limpieza:	bomba sumergible con protección Ex		

- TAMIZ EN CANAL DE LLEGADA A E.D.A.R, PREVIO BY PASS.

Caudal máximo: 565 l/s



Datos Hidráulicos y Geométricos:

Altura de agua en condiciones normales [cm]	Área de paso neta [m ²]	Referencia de las cotas	Caudal máximo [l/s]	Velocidad media del agua [m/s]	Alivio de emergencia [cm]
		Cota del labio de alivio			
+ 45	0,67		565	0,85	ca. + 27

Datos mecánicos:

Diámetro reja [mm]	300	Diámetro de los orificios [mm]:	5
Altura reja inc. mec. limp. (aprox) [m]	1,00	Espesor de la reja [mm]:	3
Longitud de reja [mm]:	2250	Anchura muro alivio: min. 15 cm	
Longitud muro alivio [mm]:	2250	Tubo de mezcla en zona de alivio	No
Plato de deflexión	No		
Mecanismo de limpieza:	bomba sumergible con protección Ex		

DOCUMENTO N° 2

PRESUPUESTO

DOCUMENTO N° 2.- PRESUPUESTO

ÍNDICE

CAPÍTULO I.- PRESUPUESTO GENERAL

RESUMEN GENERAL DE PRESUPUESTOS

CAPÍTULO I
PRESUPUESTO GENERAL

PRESUPUESTO Y MEDICIONES

Mejoras E.D.A.R. Villadepalos

CÓDIGO	DESCRIPCIÓN	UDS	LONGITUD	ANCHURA	ALTURA	PARCIALES	CANTIDAD	PRECIO	IMPORTE
CAPÍTULO 01 TAMICES E.D.A.R									
01.01	Ud PERFORACIONES DN-130 e=40 cm Perforaciones en hormigón DN-112 mm. diam 130 e= 40 cm	4				4,000	4,00	117,52	470,08
01.02	mI CORTE MURAL CON DISCO Corte mural con disco en muros de hormigón. Muro	1 3	2,800 0,400			2,800 1,200	4,00	795,00	3.180,00
01.03	Ud TAMIZ LIMPI. AUTO. ALIVIADERO 500X650X5 MM AISI-316 Tamiz de limpieza automática para aliviadero tipo PAS-Hidrostantk, caudal 250 l/s, vertedero 1,65 metros. Compuesta por los siguientes equipos: Rejilla de 500 mm de diámetro, con una longitud total de 0,65 metros. Fabricada en acero inoxidable AISI-316, acabado final electropulido. Espesor del tamiz: 3 mm. Diámetro de los orificios de apertura: 5 mm. Área de paso: 63%. Soporte para la rejilla y alivio de emergencia, con una longitud de 1,6 metros. Fabricado en acero inoxidable AISI-316, acabado final chorreado con bolas de vidrio. Espesor 3 mm. Incluye soportes de anclaje a la pared y demás elementos de sujeción. 1 bomba sumergible para agua residual, para producir el chorro de limpieza de la rejilla. Tensión trifásica 400 V, 50 Hz.. Grado de protección IP 68, Eex dII BT4. 1 Pulverizador estático a chorro, para la mezcla eficiente agua-aire y ajuste del chorro de limpieza. Fabricado en acero inoxidable AISI-316, acabado final chorreado con bolas de vidrio. Tornillería y anclajes en A4. Incluye chapa aliviadero. INCLUYE: Boya de nivel.	1,00					1,00	22.996,00	22.996,00
01.04	Ud INST. ELECTRICA TAMIZ EN ALIVIADERO Cableado de los equipos, conexión eléctrica y panel de control.	1,00					1,00	2.400,00	2.400,00
01.05	Ud TAMIZ LIMPI. AUTO. ALIVIADERO 300X2250X5 MM AISI-316 Tamiz de limpieza automática para aliviadero tipo PAS-Hidrostantk, caudal 565 l/s, vertedero 3,25 metros. Compuesta por los siguientes equipos: Rejilla de 300 mm de diámetro, con una longitud total de 2,25 metros. Fabricada en acero inoxidable AISI-316, acabado final electropulido. Espesor del tamiz: 3 mm. Diámetro de los orificios de apertura: 5 mm. Área de paso: 63%. Soporte para la rejilla y alivio de emergencia, con una longitud de 3,25 metros. Fabricado en acero inoxidable AISI-316, acabado final chorreado con bolas de vidrio. Espesor 3 mm. Incluye soportes de anclaje a la pared y demás elementos de sujeción. 1 bomba sumergible para agua residual, para producir el chorro de limpieza de la rejilla. Tensión trifásica 400 V, 50 Hz.. Grado de protección IP 68, Eex dII BT4. 1 Pulverizador estático a chorro, para la mezcla eficiente agua-aire y ajuste del chorro de limpieza. Fabricado en acero inoxidable AISI-316, acabado final chorreado con bolas de vidrio. Tornillería y anclajes en A4. Incluye chapa aliviadero. INCLUYE: Boya de nivel.	1,00					1,00	28.785,00	28.785,00
01.06	Ud INST. ELECTRICA TAMIZ EN PRETRATAMIENTO Cableado de los equipos, conexión eléctrica y panel de control.	1,00					1,00	3.350,00	3.350,00
TOTAL CAPÍTULO 01 TAMICES E.D.A.R.....									61.181,08

PRESUPUESTO Y MEDICIONES

Mejoras E.D.A.R. Villadepalos

CÓDIGO	DESCRIPCIÓN	UDS	LONGITUD	ANCHURA	ALTURA	PARCIALES	CANTIDAD	PRECIO	IMPORTE
CAPÍTULO 05 SEGURIDAD Y SALUD									
05.01	PA Seguridad y salud								
							1,00	500,00	500,00
	TOTAL CAPÍTULO 05 SEGURIDAD Y SALUD.....								500,00

PRESUPUESTO Y MEDICIONES

Mejoras E.D.A.R. Villadepalos

CÓDIGO	DESCRIPCIÓN	UDS	LONGITUD	ANCHURA	ALTURA	PARCIALES	CANTIDAD	PRECIO	IMPORTE
CAPÍTULO 06 GESTIÓN MEDIOAMBIENTAL									
06.01	PA Seguridad y salud								
							1,00	500,00	500,00
	TOTAL CAPÍTULO 06 GESTIÓN MEDIOAMBIENTAL.....								500,00
	TOTAL.....								62.181,08

RESUMEN GENERAL DE PRESUPUESTOS

RESUMEN DE PRESUPUESTO

Mejoras E.D.A.R. Villadepalos

CAPITULO	RESUMEN	EUROS	%
1	TAMICES E.D.A.R.....	61.181,08	98,39
5	SEGURIDAD Y SALUD.....	500,00	0,80
6	GESTIÓN MEDIOAMBIENTAL.....	500,00	0,80
	TOTAL EJECUCIÓN MATERIAL	62.181,08	
	21,00% I.V.A.....	13.058,03	
	TOTAL PRESUPUESTO CONTRATA	75.239,11	
	TOTAL PRESUPUESTO GENERAL	75.239,11	

Asciende el presupuesto general a la expresada cantidad de SETENTA Y CINCO MIL DOSCIENTOS TREINTA Y NUEVE EUROS con ONCE CÉNTI-MOS

Villadepalos, a 17 de octubre de 2012.

