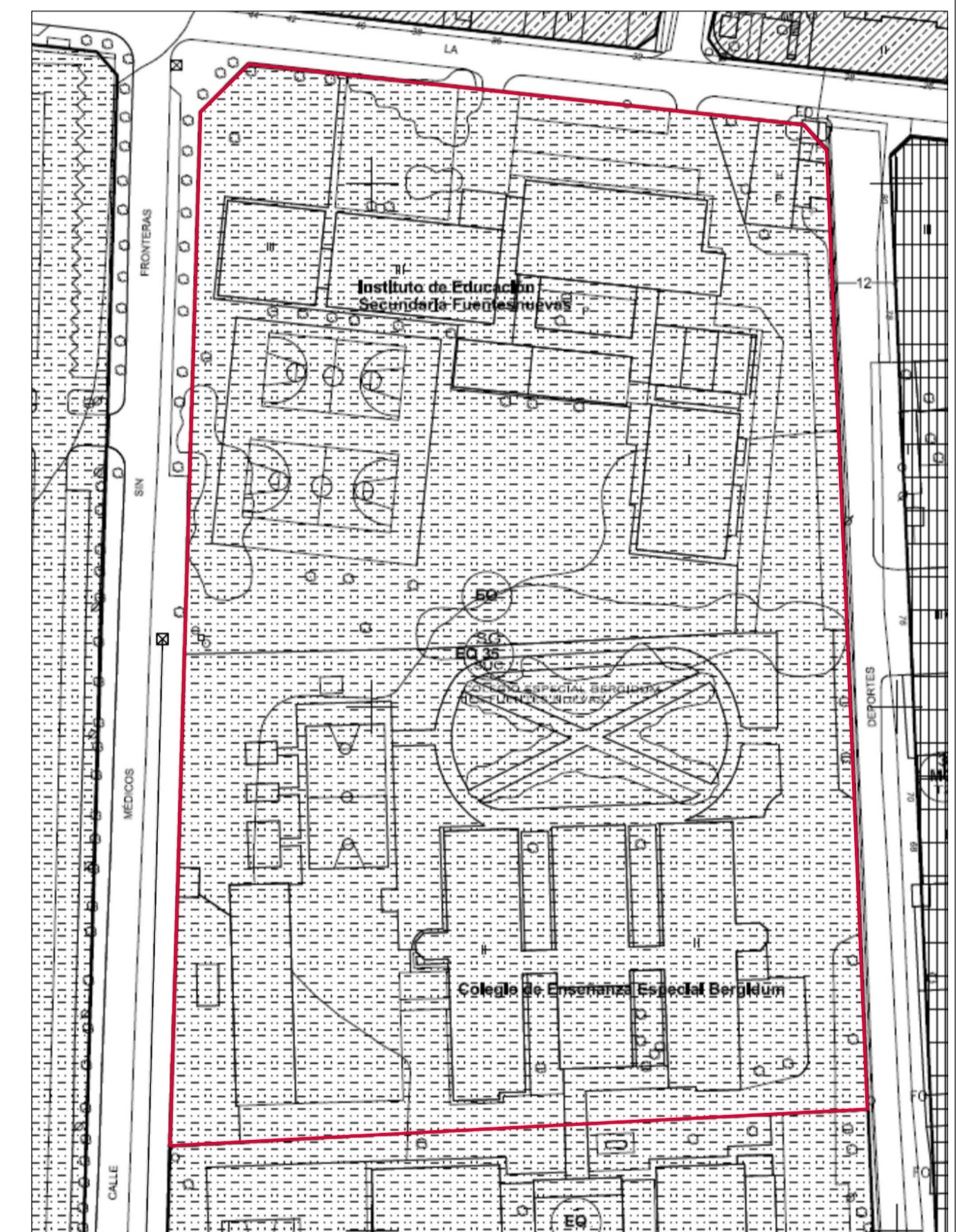


CATASTRAL (REF:) ESCALA 1/1500

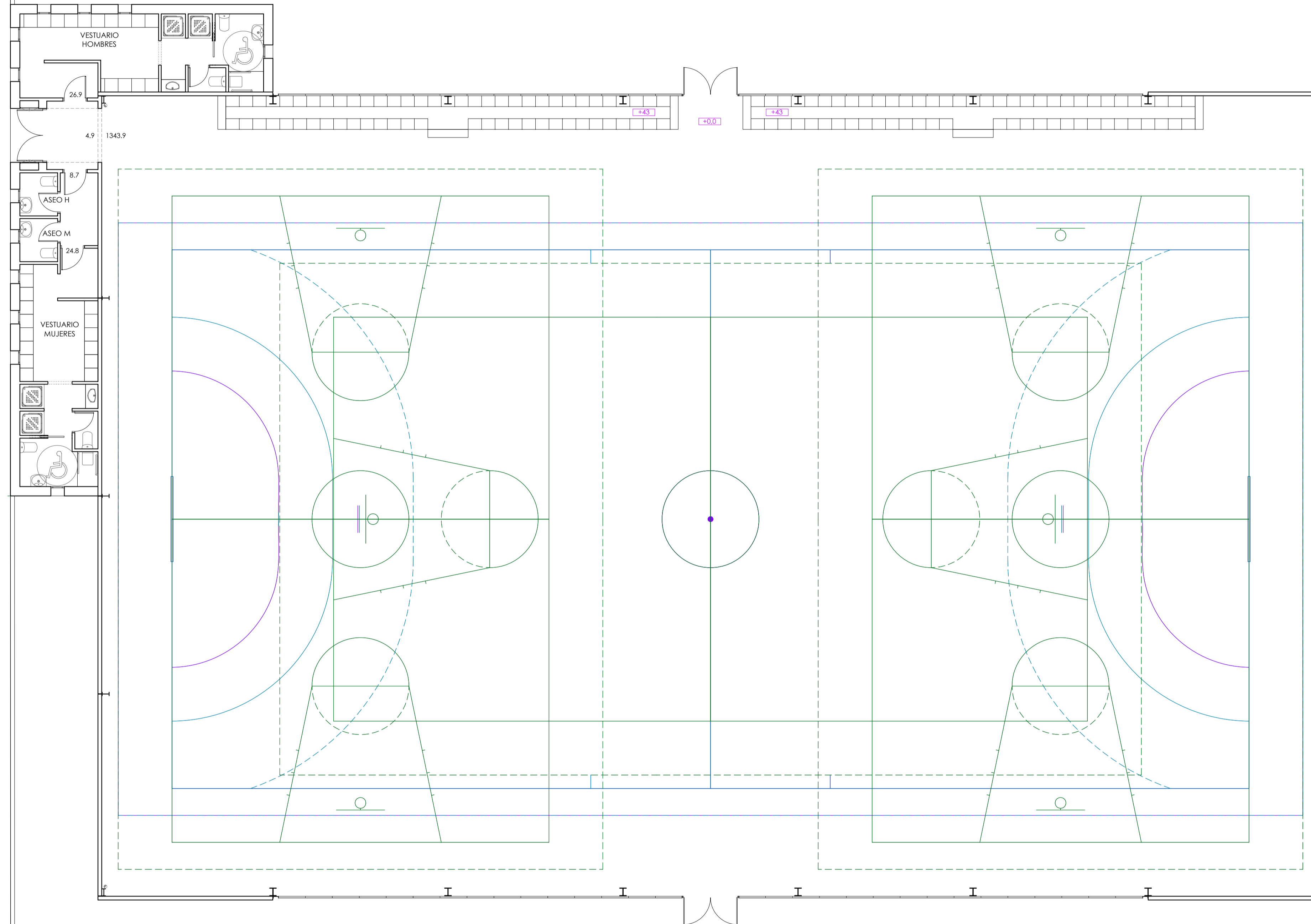


SITUACIÓN, P.G.O.U. ORDENANZA EQ ESCALA 1/1000

URBANIZACIÓN	DATOS URBANÍSTICOS		
		PLANEAMIENTO	PROYECTO
1	ARQUETA Y RED DE BAJA TENSIÓN	SUP. PARCELA	24.952 m ² / 24.952 m ²
2	ARQUETA Y RED DE TELECOMUNICACIONES, TV, Y TELEFONIA	OCUPACIÓN	10.159 m ² (60%) / 1.445 m ²
3	POZO DE REGISTRO Y ACOMETIDA RED DE SANEAMIENTO AGUAS SUCIAS	EDIFICABILIDAD	39.680 m ² (2 m ² /m ²) / 1.445 m ²
4	POZO DE REGISTRO Y ACOMETIDA RED DE SANEAMIENTO AGUAS BLANCAS	ALTURA MAX.	16 m / 9,6 m
5	ACOMETIDA Y RED DE ABASTECIMIENTO AGUA	RETRANQUEOS	NO DETERMINA / 0 m
6	ACOMETIDA Y RED DE GAS		
7	TORRETA Y LÍNEA DE ALTA TENSIÓN		
8	COTAS DE NIVEL		

FECHA	30/12/2009	ESCALA	A1 VARIAS
PLANO	URBANISMO		A2
U1	SITUACIÓN EMPLAZAMIENTO Y PARCELA		A3
			A4
PROYECTO	5709A	PROYECTO	BÁSICO Y DE EJECUCIÓN DE PABELLÓN POLIDEPORTIVO
FECHA	12-2009	SITUACION	C/ MÉDICOS SIN FRONTERAS, FUENTES NUEVAS. (PARCELA ESCOLAR)
		PROPIEDAD	AYTO. PONFERRADA
		AUTORES	MARTÍN PÉREZ FERNÁNDEZ Y PABLO PÉREZ MARTÍN - ARQUITECTOS

CAJLE MÉDICOS SIN FRONTERAS



PLANTA GENERAL

LEYENDA

- CERRAMIENTO
- SEÑALIZACIÓN BALONCESTO
- SEÑALIZACIÓN BALONMANO
- SEÑALIZACIÓN FÚTBOL SALA




CUADRO DE SUPERFICIES			
USO		SU	SC
VESTUARIOS	HOMBRES	26,9	
	MUJERES	24,8	
	ASEOS	8,7	
	ACCESO	4,9	
TOTAL VESTUARIOS		65,3	80,4
PABELLÓN		1343,9	1365
TOTAL		1409,2	1445,4

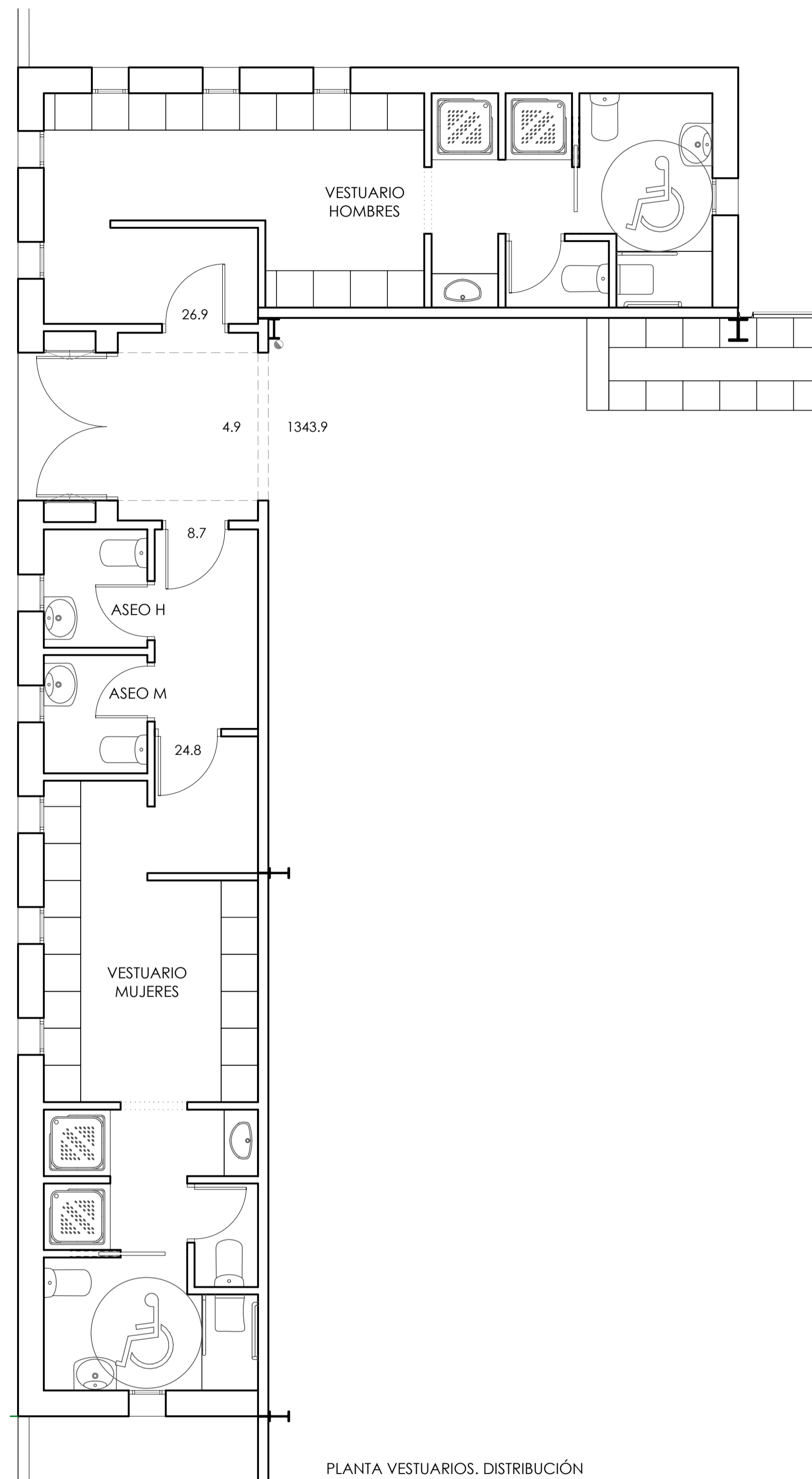
FECHA 30/12/2009	ARQUITECTURA	ESCALA A1 1/100 A2 - A3 1/200 A4 -
PLANO A1	PLANTA GENERAL	
PROYECTO 5709A	PROYECTO BÁSICO Y DE EJECUCIÓN DE PABELLÓN POLIDEPORTIVO	
FECHA 12-2009	SITUACION C/ MÉDICOS SIN FRONTERAS, FUENTESNUEVAS, (PARCELA ESCOLAR) PROPIEDAD AYO. PONFERRADA AUTORES MARTÍN PÉREZ FERNÁNDEZ Y PABLO PÉREZ MARTÍN - ARQUITECTOS	

CALLE MÉDICOS SIN FRONTERAS

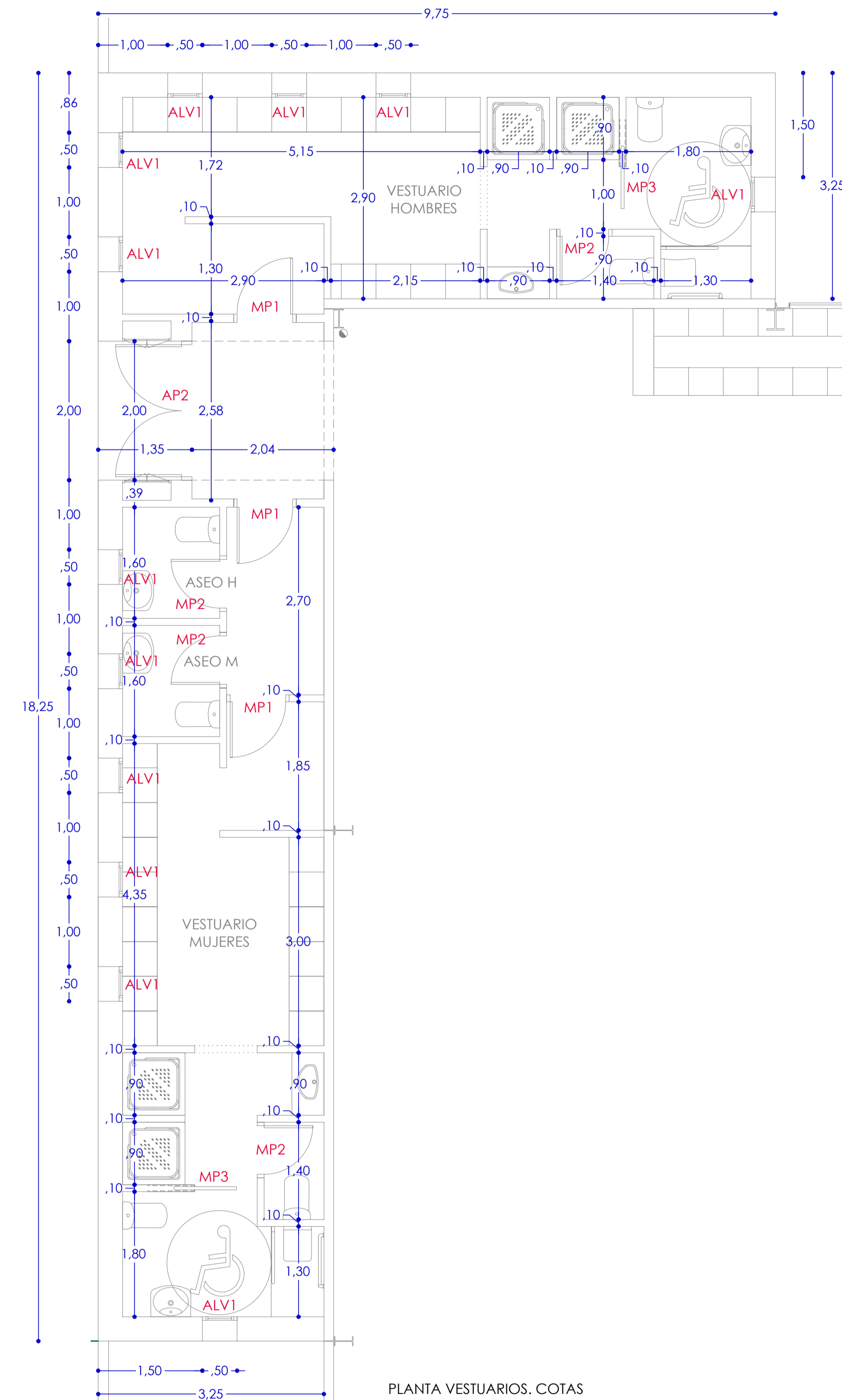


PLANTA DE CUBIERTA

FECHA 30/12/2009	ARQUITECTURA	ESCALA A1 1/100 A2 1/150 A3 1/200 A4 1/300
PLANO A2	PLANTA DE CUBIERTA	
PROYECTO 5709A	PROYECTO BÁSICO Y DE EJECUCIÓN DE PABELLÓN POLIDEPORTIVO	
FECHA 12-2009	SITUACION C/ MÉDICOS SIN FRONTERAS, FUENTESNUEVAS, (PARCELA ESCOLAR)	
	PROPIEDAD AYTO. FONFERRADA	
	AUTORES MARTÍN PÉREZ FERNÁNDEZ Y PABLO PÉREZ MARTÍN - ARQUITECTOS	
 estudio ar3		
Av. de la Minería 3, 3ª Ponferrada (León) Tfn: 987401772 Fax: 987458444 correo@estudioar3.com www.estudioar3.com		
 martín perez fernandez colgado 1768		 pablo perez martin colgado 3782

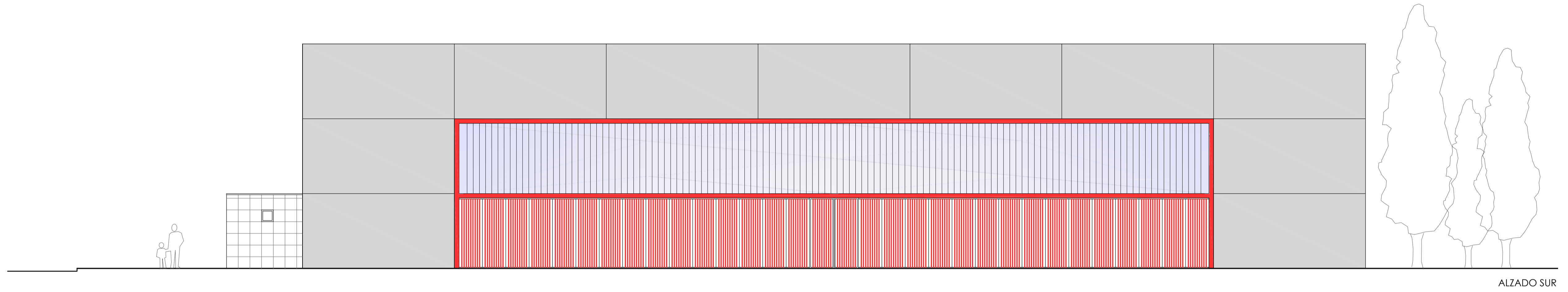


PLANTA VESTUARIOS. DISTRIBUCIÓN

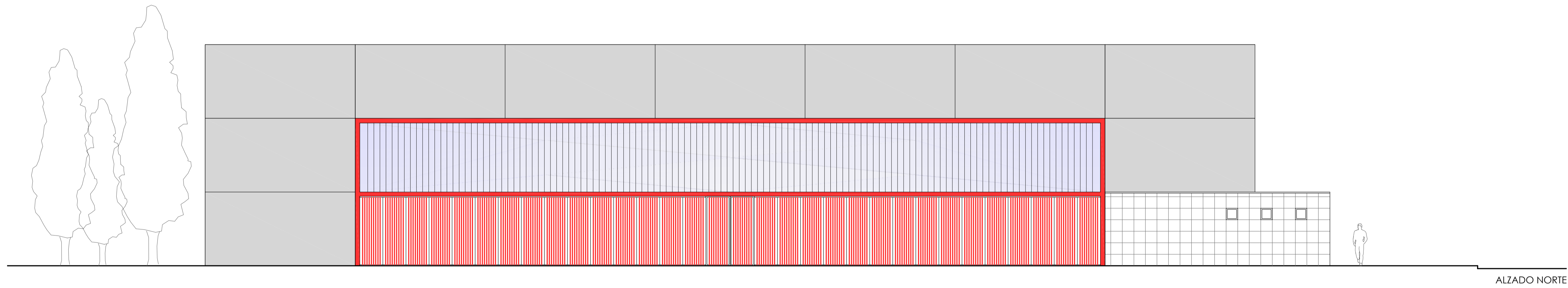


PLANTA VESTUARIOS. COTAS

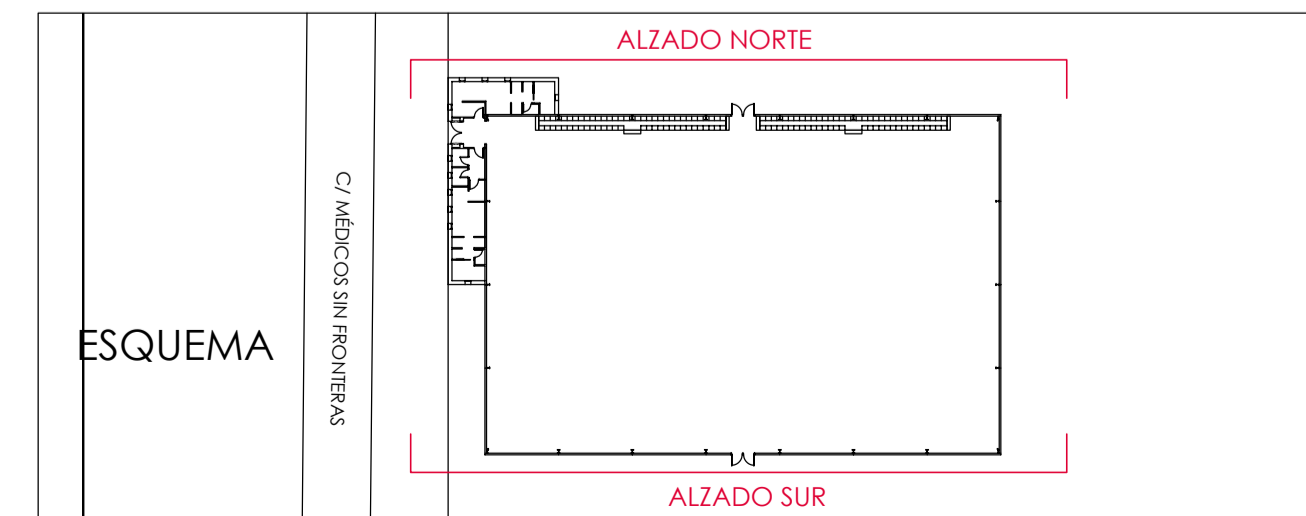
FECHA 31/12/2009	ARQUITECTURA	ESCALA A1 1/50 A2 - A3 1/100 A4 -
PLANO A3	VESTUARIOS. DISTRIBUCIÓN Y COTAS	
PROYECTO 5709A	PROYECTO BÁSICO Y DE EJECUCIÓN DE PABELLÓN POLIDEPORTIVO	
FECHA 12-2009	SITUACION C/ MÉDICOS SIN FRONTERAS. FUENTESNUEVAS. (PARCELA ESCOLAR)	
	PROPIEDAD AYTO. PONFERRADA	
	AUTORES MARTÍN PÉREZ FERNÁNDEZ Y PABLO PÉREZ MARTÍN - ARQUITECTOS	
<small>estudio ar3 Av. de la Minería 3, 3ª Ponferrada (León) Tfno: 987401772 Fax: 987458444 correo@estudioar3.com www.estudioar3.com</small>		



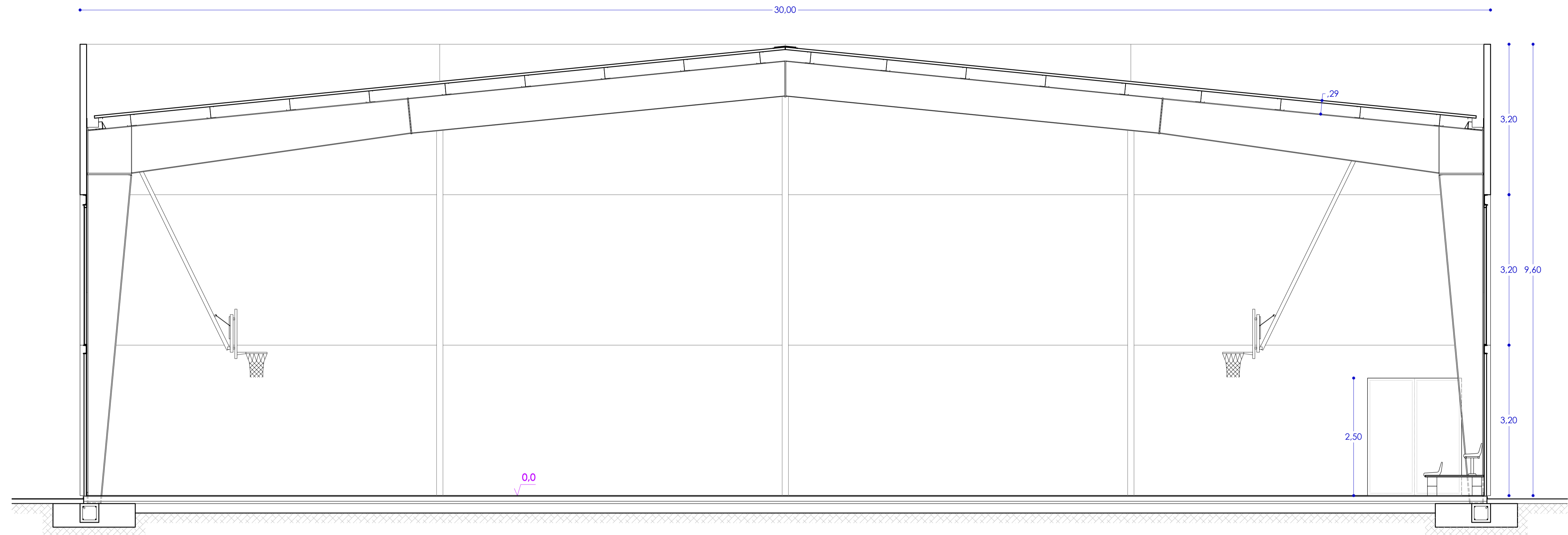
ALZADO SUR



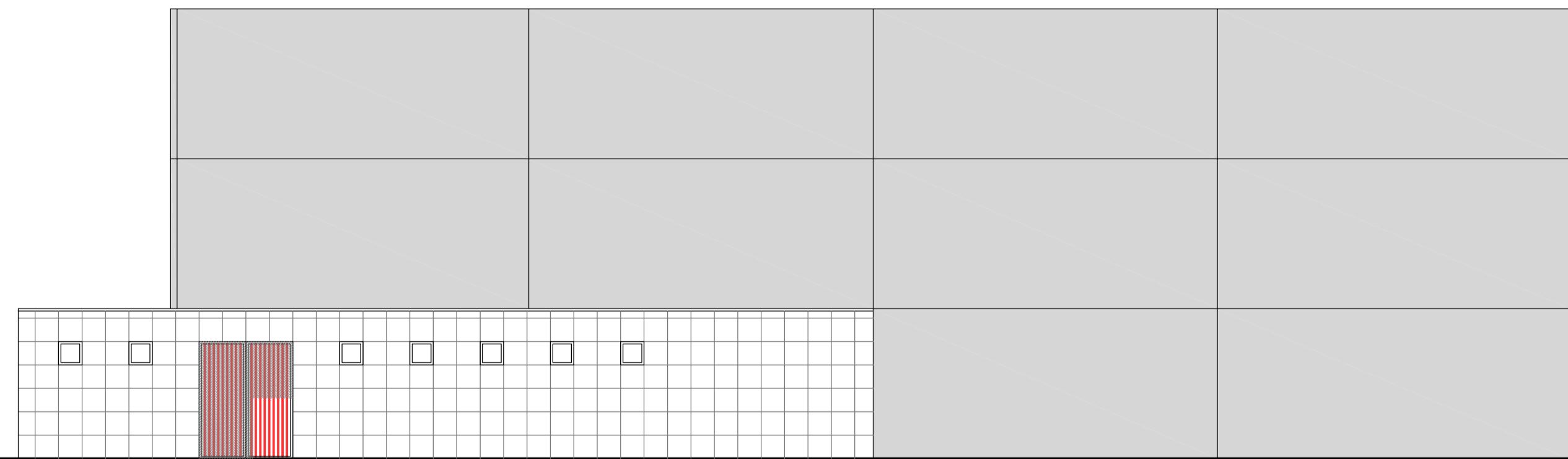
ALZADO NORTE



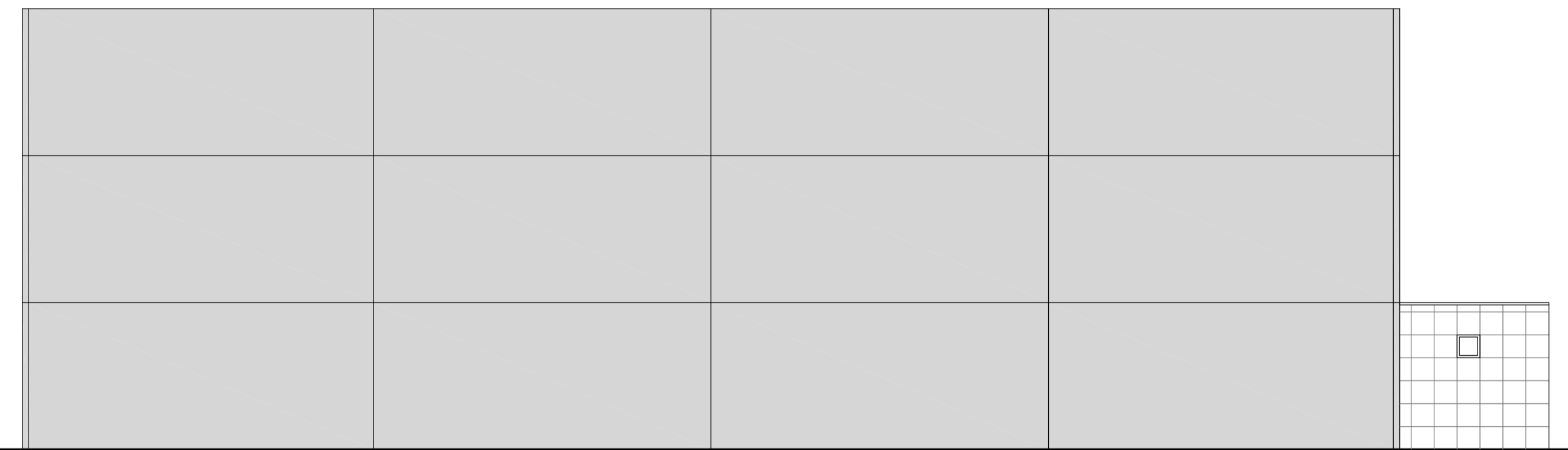
FECHA 30/12/2009	PLANO A4	PROYECTO 5709A	FECHA 12-2009	ESCALA A1 1/100 A2 1/150 A3 1/200 A4 1/300
ARQUITECTURA ALZADOS		PROYECTO BÁSICO Y DE EJECUCIÓN DE PABELLÓN POLIDEPORTIVO	SITUACION C/ MÉDICOS SIN FRONTERAS, FUENTESNUEVAS, (PARCELA ESCOLAR)	
		PROPIEDAD AYTO. FONFERRADA	AUTORES MARTÍN PÉREZ FERNÁNDEZ Y PABLO PÉREZ MARTÍN - ARQUITECTOS	
estudio ar3 <small>Av. de la Minería 3, 3ª Ponferrada (León) Tfn: 987401772 Fax: 987406444 correo@estudioar3.com www.estudioar3.com</small>		martín perez fernandez <small>colgado 1768</small>	pablo perez martin <small>colgado 3782</small>	



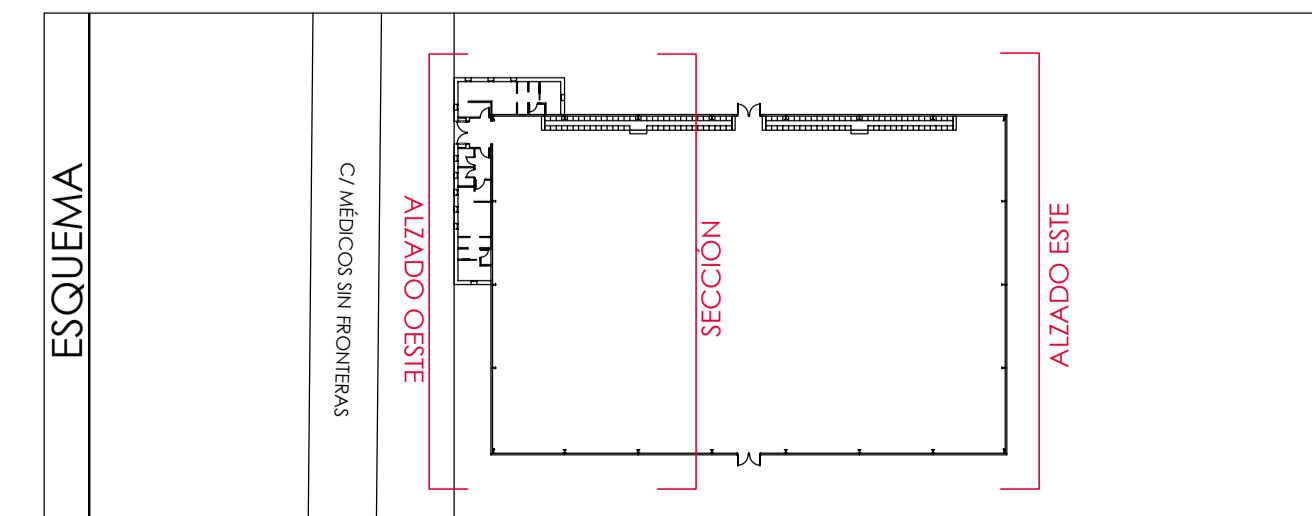
SECCIÓN
A1 E: 1/50
A3 E: 1/100



ALZADO OESTE
A1 E: 1/100
A3 E: 1/200



ALZADO ESTE
A1 E: 1/100
A3 E: 1/200

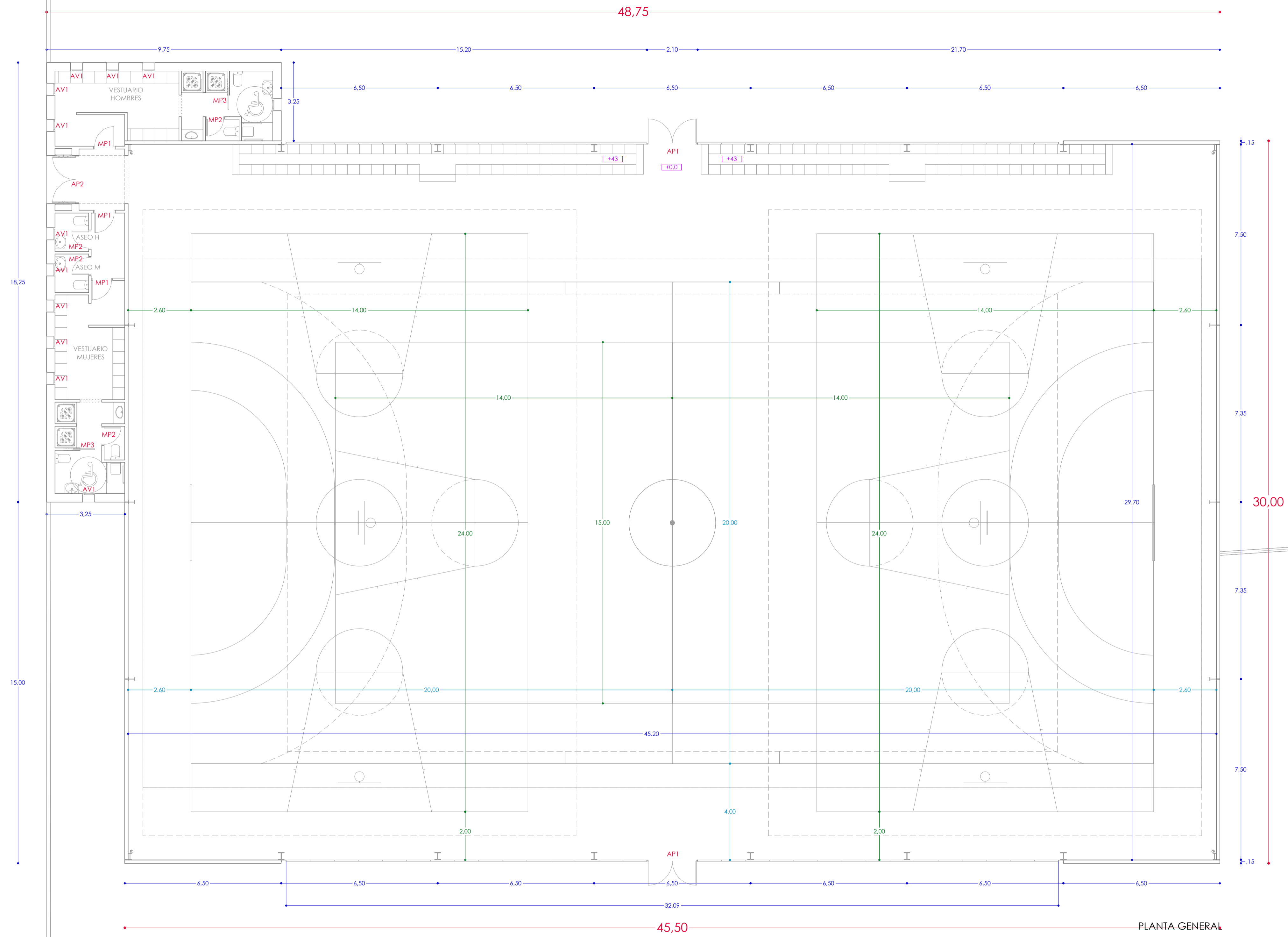


ESQUEMA

C/ MÉDICOS SIN FRONTERAS

FECHA 31/12/2009	ARQUITECTURA	ESCALA A1 VARIAS A2 - A3 - A4 -
PLANO A5	ALZADOS Y SECCIONES	
PROYECTO 5709A	PROYECTO BÁSICO Y DE EJECUCIÓN DE PABELLÓN POLIDEPORTIVO	
FECHA 12-2009	SITUACION C/ MÉDICOS SIN FRONTERAS, FUENTESNUEVAS, (PARCELA ESCOLAR)	
	PROPIEDAD AYTO. PONFERRADA	
	AUTORES MARTÍN PÉREZ FERNÁNDEZ Y PABLO PÉREZ MARTÍN - ARQUITECTOS	
estudio ar3 Av. de la Minería 3, 3ª Ponferrada (León) Tfn: 987401772 Fax: 987458444 correo@estudioar3.com www.estudioar3.com		martin perez fernandez colegiado 1788
		pablo perez martin colegiado 3782

CALLE MÉDICOS SIN FRONTERAS

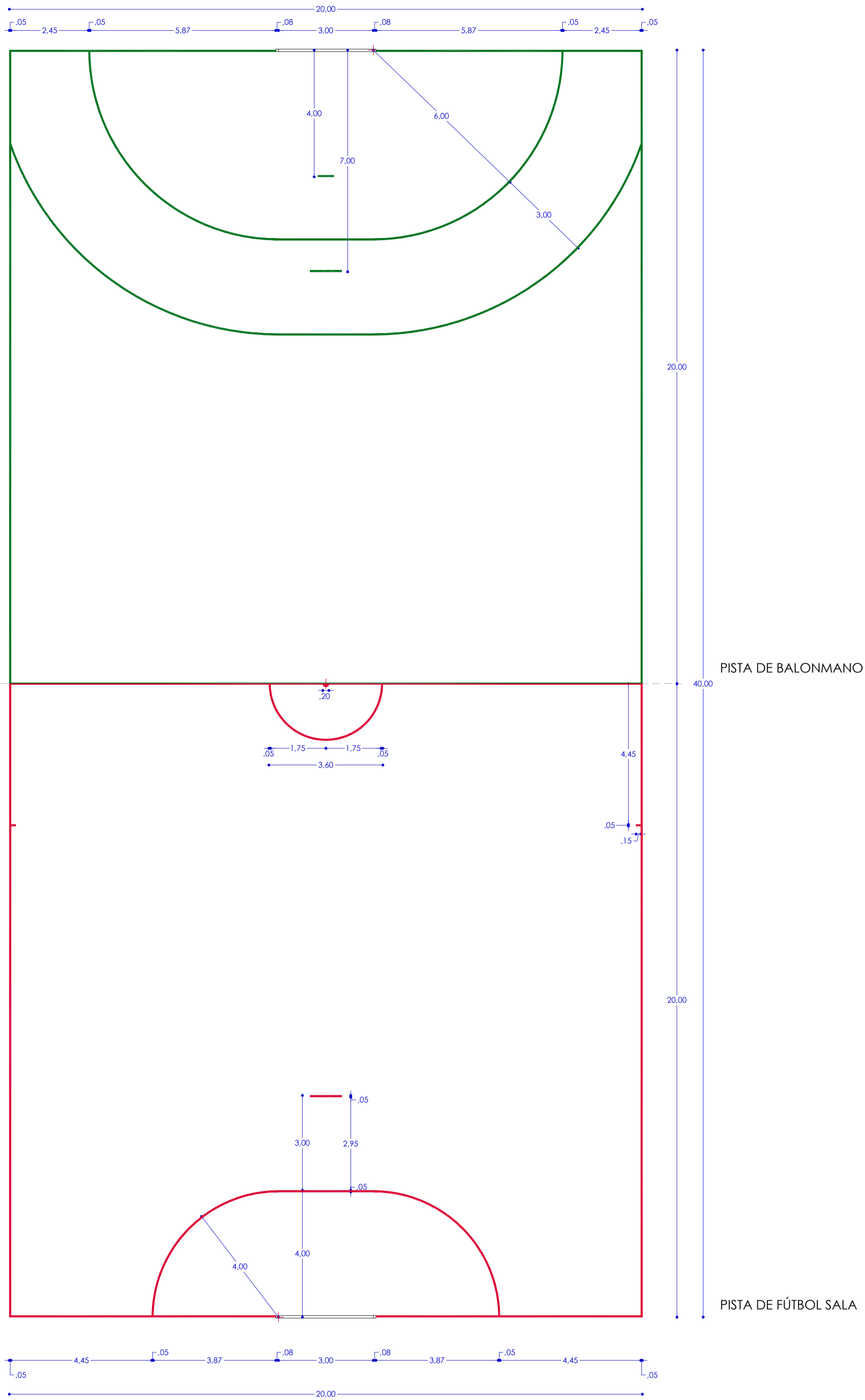


PLANTA GENERAL

COLOR COTAS

- BALONMANO/FÚTBOL SALA
- BALONCESTO

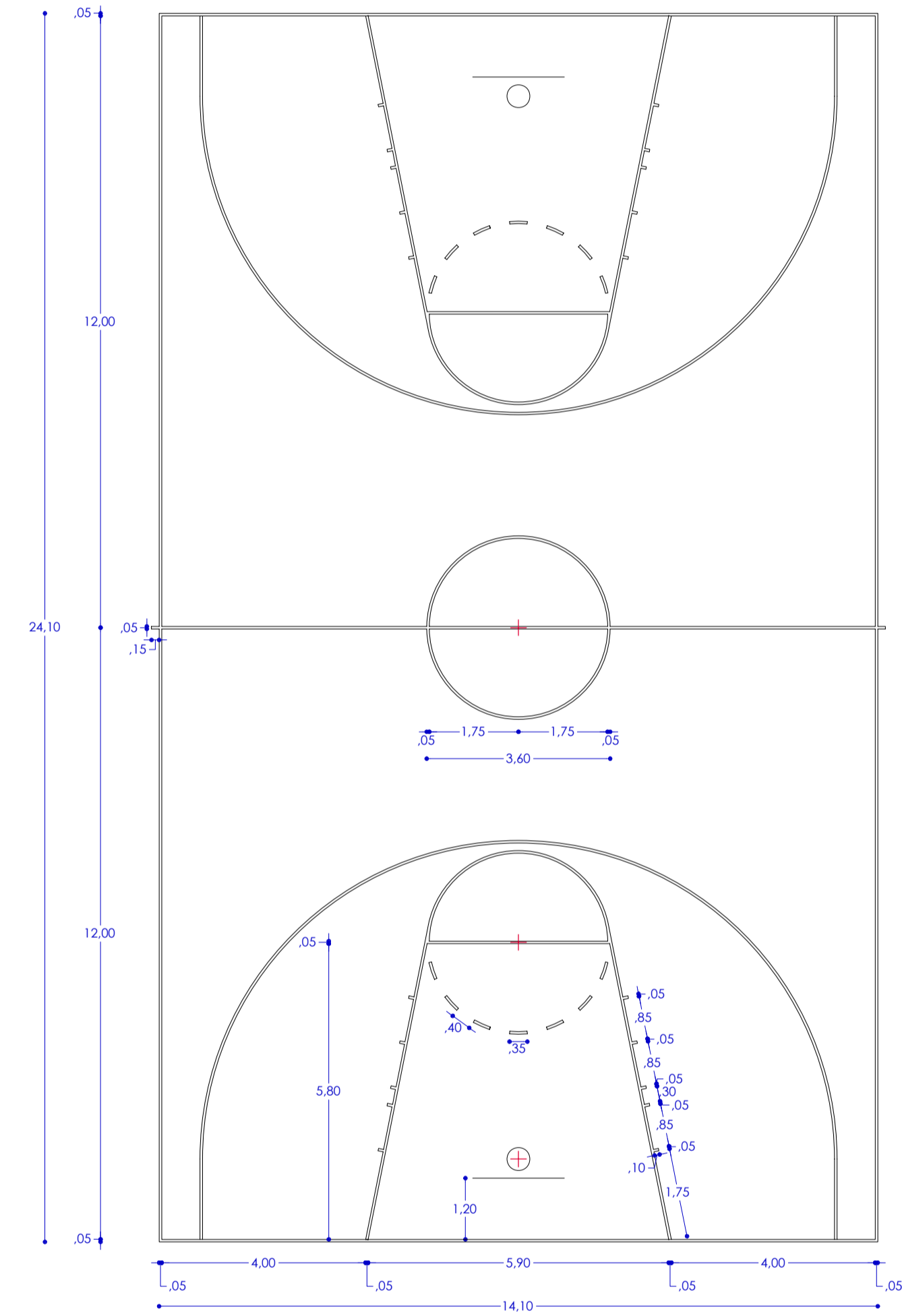
FECHA 30/12/2009	ESCALA A1 1/100 A2 1/150 A3 1/200 A4 1/300
PLANO A6	ARQUITECTURA PLANTA GENERAL COTAS
PROYECTO 5709A	PROYECTO BÁSICO Y DE EJECUCIÓN DE PABELLÓN POLIDEPORTIVO
FECHA 12-2009	SITUACION C/ MÉDICOS SIN FRONTERAS, FUENTESNUEVAS, (PARCELA ESCOLAR) PROPIEDAD AYTO. PONFERRADA AUTORES MARTÍN PÉREZ FERNÁNDEZ Y PABLO PÉREZ MARTÍN - ARQUITECTOS



PISTA DE BALONMANO

PISTA DE FÚTBOL SALA

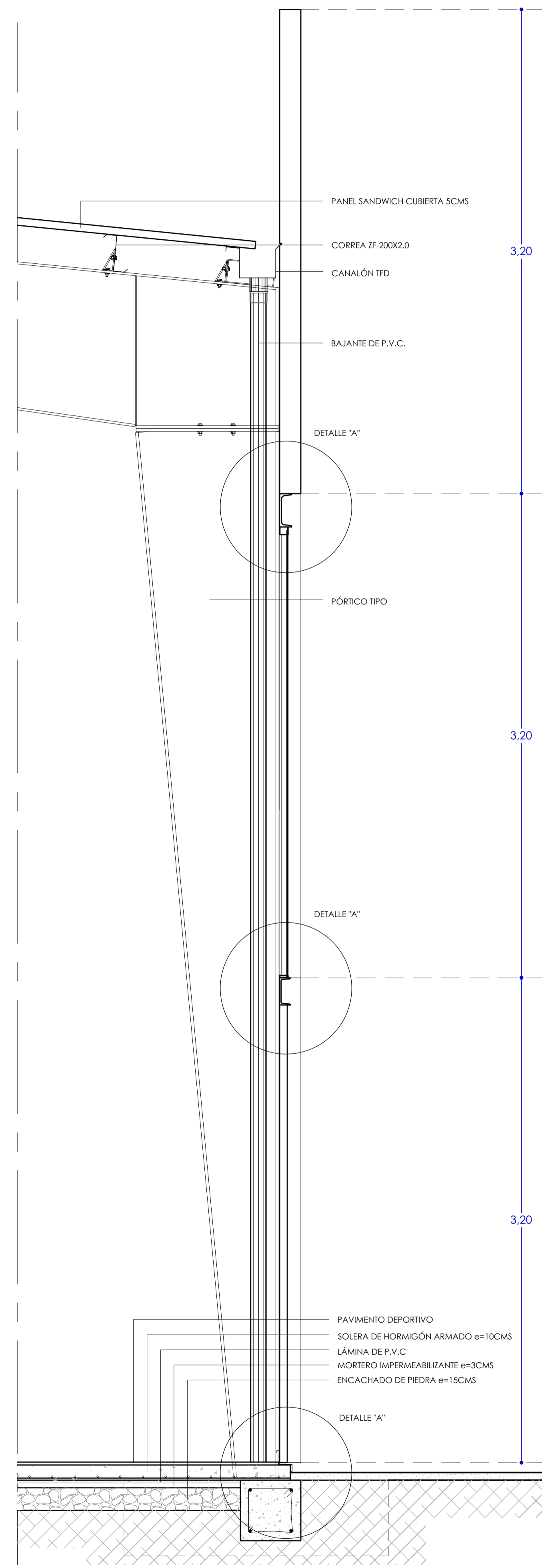
PISTA DE BALONMANO Y DE FÚTBOL SALA



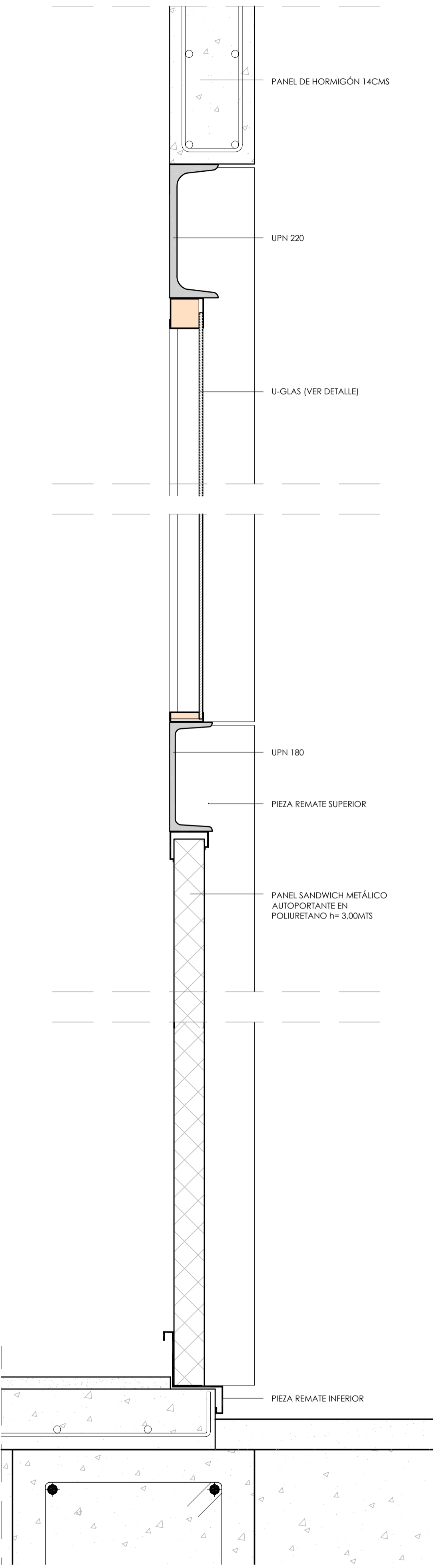
PISTA DE BALONCESTO

LA PISTA CENTRAL DE BALONCESTO MIDE 28.10 x 15.10 EXTERIORES MANTENIÉNDOSE EL RESTO DE MEDIDAS INTERIORES

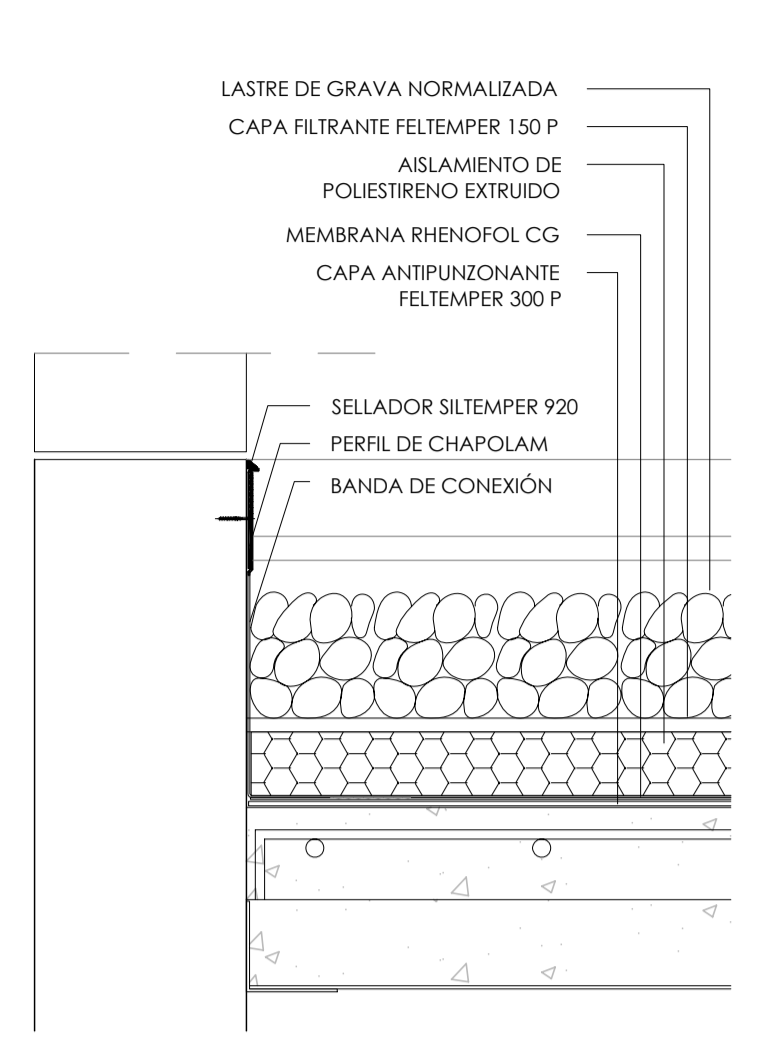
FECHA 31/12/2009	ARQUITECTURA	ESCALA A1 1/100 A2 - A3 1/200 A4 -
PLANO A7	MARCAJE DE PISTAS	
PROYECTO 5709A	PROYECTO BÁSICO Y DE EJECUCIÓN DE PABELLÓN POLIDEPORTIVO	
FECHA 12-2009	SITUACION C/ MÉDICOS SIN FRONTERAS, FUENTESNUEVAS, (PARCELA ESCOLAR)	
	PROPIEDAD AYTO. PONFERRADA	
	AUTORES MARTÍN PÉREZ FERNÁNDEZ Y PABLO PÉREZ MARTÍN - ARQUITECTOS	



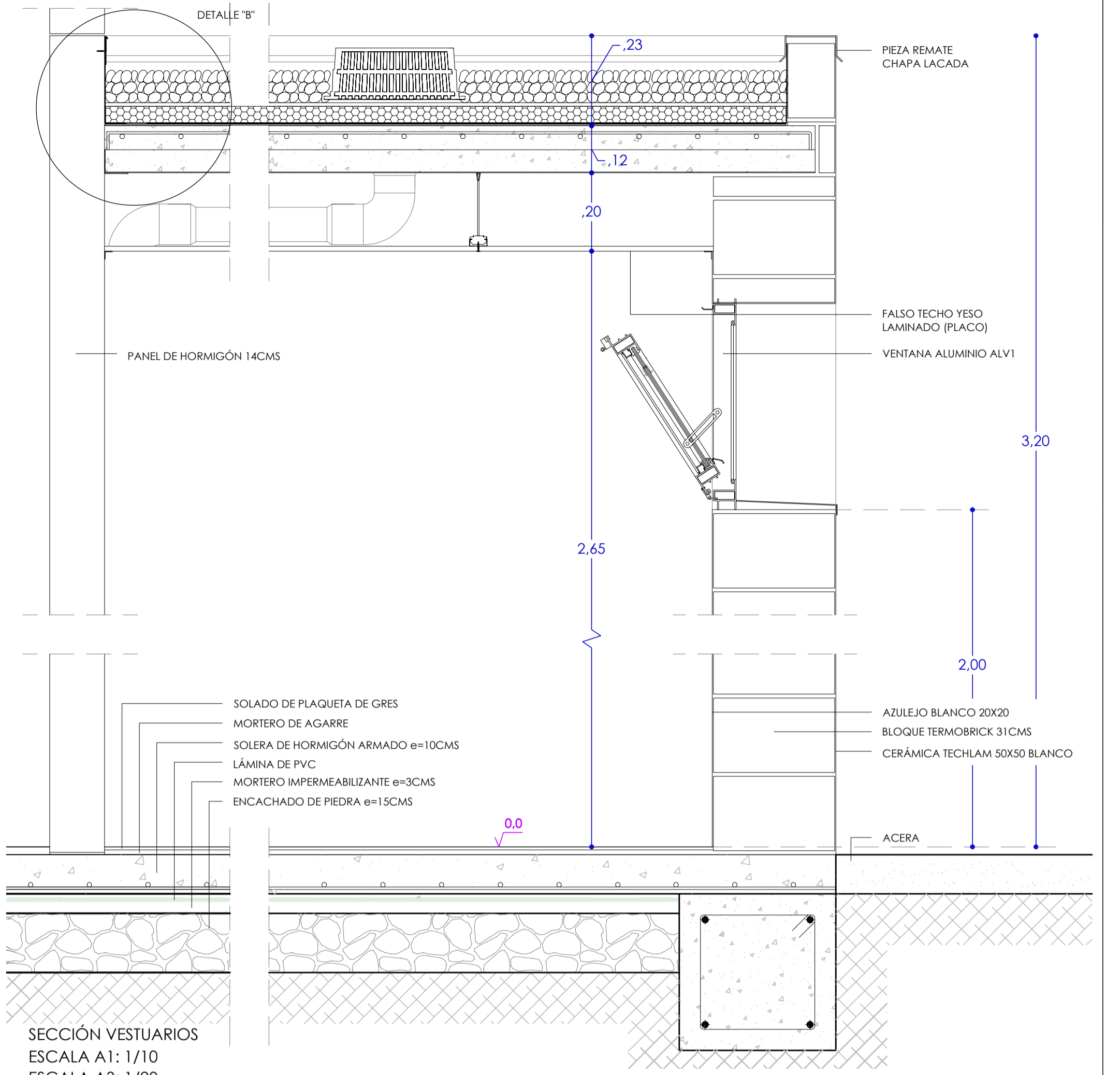
SECCIÓN CONSTRUCTIVA PABELLÓN
ESCALA A1: 1/20
ESCALA A3: 1/40



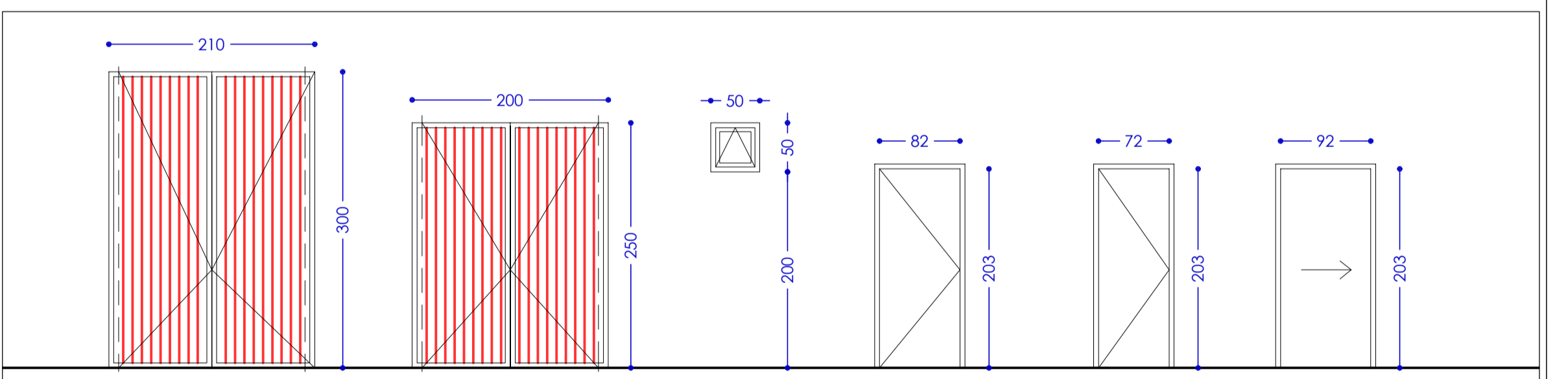
DETALLE "A"
ESCALA A1: 1/5
ESCALA A3: 1/10



DETALLE "B"
ESCALA A1: 1/5
ESCALA A3: 1/10

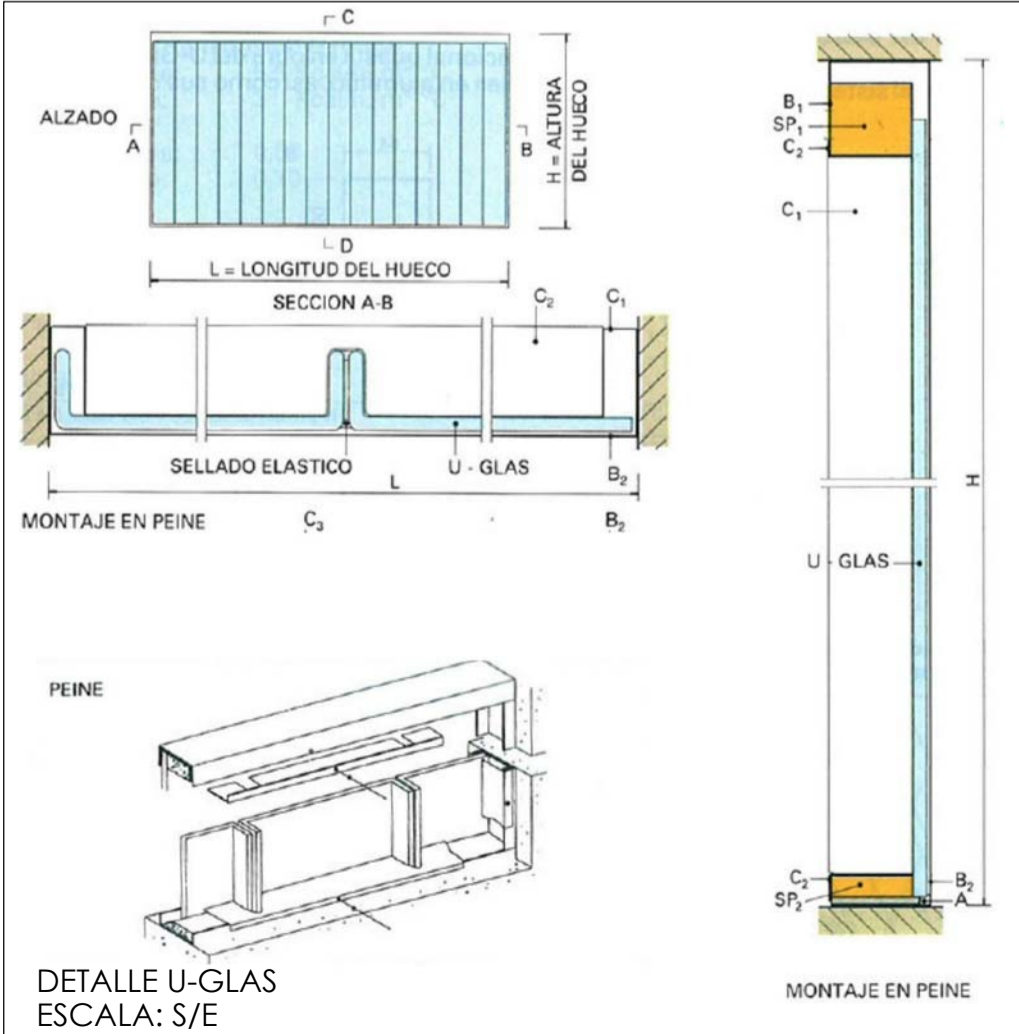


SECCIÓN VESTUARIOS
ESCALA A1: 1/10
ESCALA A3: 1/20



AP1 uds: 2 ACCESO PISTAS	AP2 uds: 1 ACCESO EXTERIOR VESTUARIOS	ALV1 uds: 12 VESTUARIOS	MP1 uds: 3 ENTRADA VESTUARIOS	MP2 uds: 4 INTERIOR ASESOS Y VESTUARIOS	MP3 uds: 2 ASEOS MINUSVÁLIDOS
--------------------------------	---	-------------------------------	-------------------------------------	---	-------------------------------------

MEMORIA DE CARPINTERÍA
ESCALA A1: 1/50
ESCALA A3: 1/100

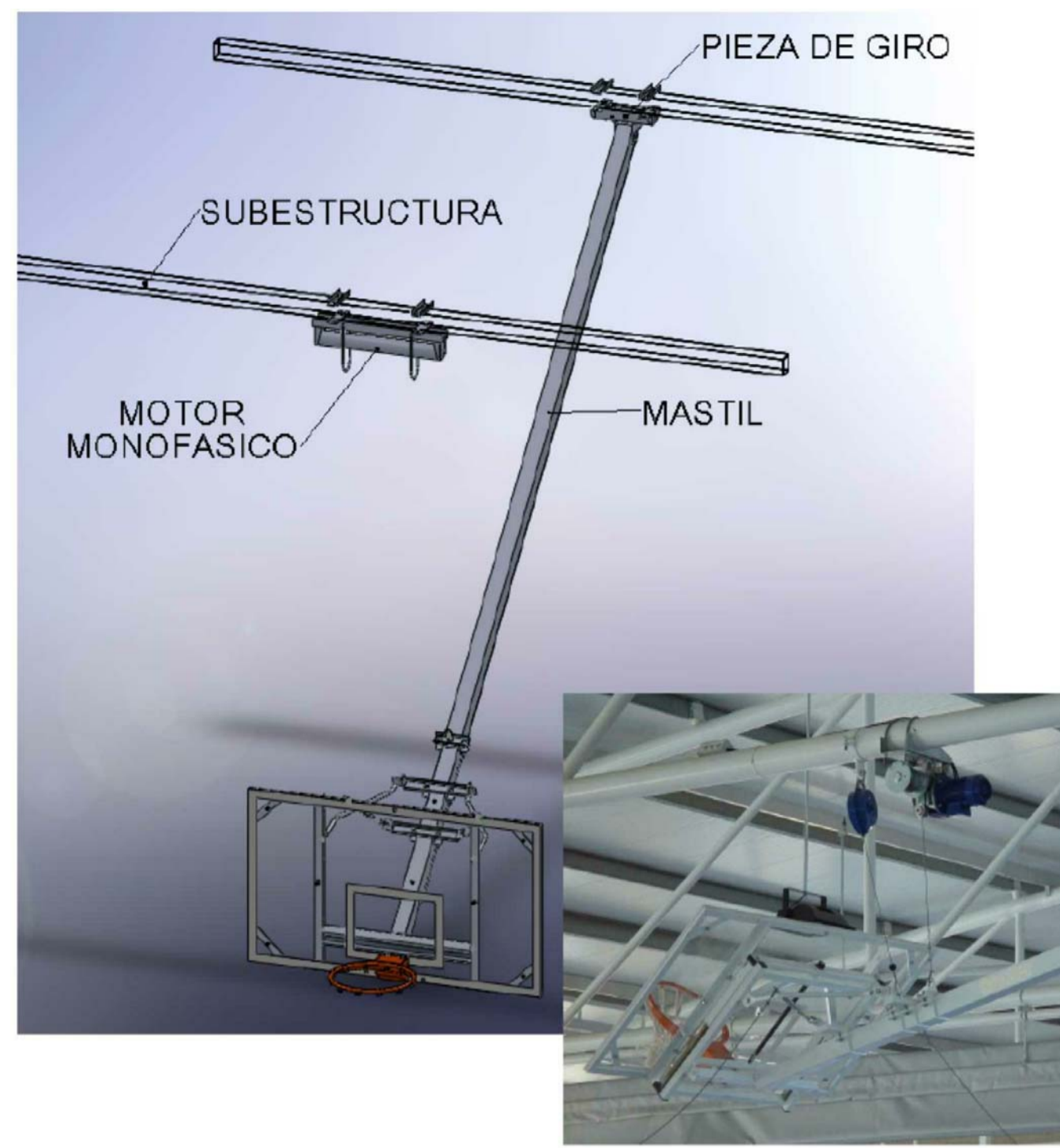


DETALLE U-GLAS
ESCALA: S/E

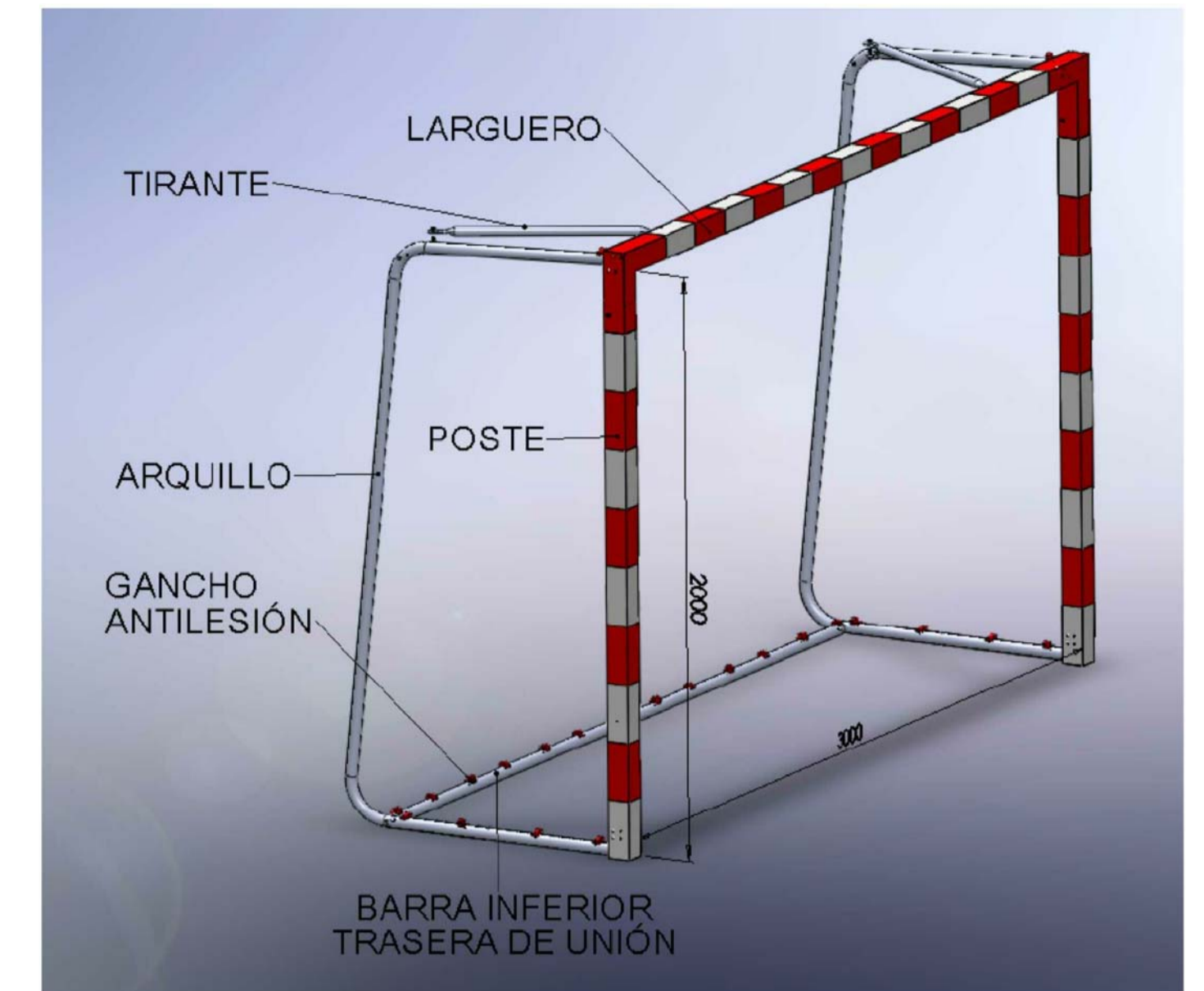
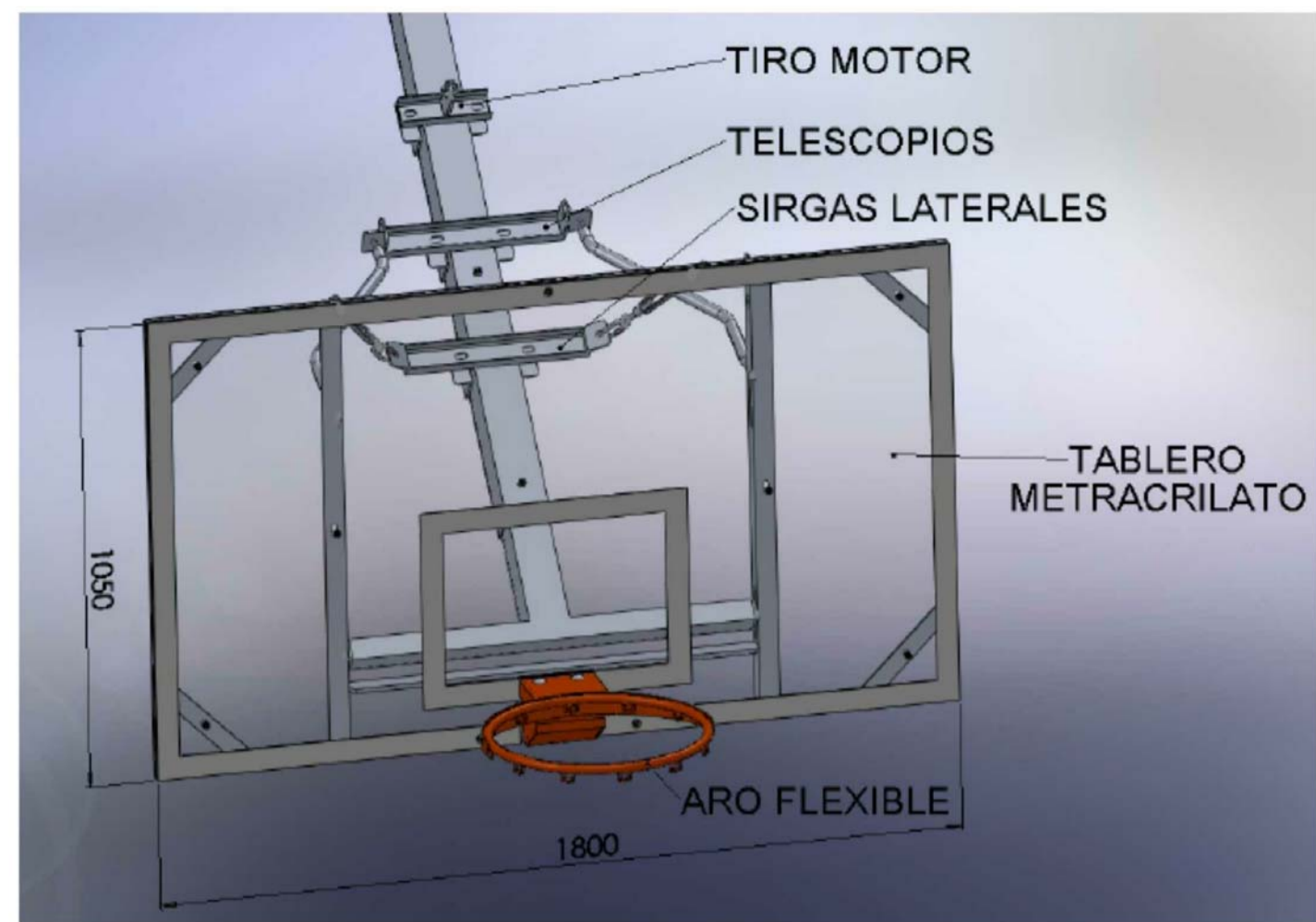
MATERIAL	OBJETO	LUGAR	PROPIEDADES
A ACERO AL ALUMINIO M MADERA	P PUERTA V VENTANA		

COIAS EN CM.
LAS DIMENSIONES DE LA CARPINTERIA SON ORIENTATIVAS Y DEBERÁN REPLANTARSE EN OBRA.

FECHA 31/12/2009	ESCALA A1 VARIAS
PLANO C1	CONSTRUCCIÓN SECCIÓN CONSTRUCTIVA Y CARPINTERÍA
PROYECTO 5709A	PROYECTO BÁSICO Y DE EJECUCIÓN DE PABELLÓN POLIDEPORTIVO
FECHA 12-2009	SITUACION C/ MÉDICOS SIN FRONTERAS, FUENTESNUEVAS, (PARCELA ESCOLAR)
	PROPIEDAD AYO. PONFERRADA
	AUTORES MARTÍN PÉREZ FERNÁNDEZ Y PABLO PÉREZ MARTÍN - ARQUITECTOS



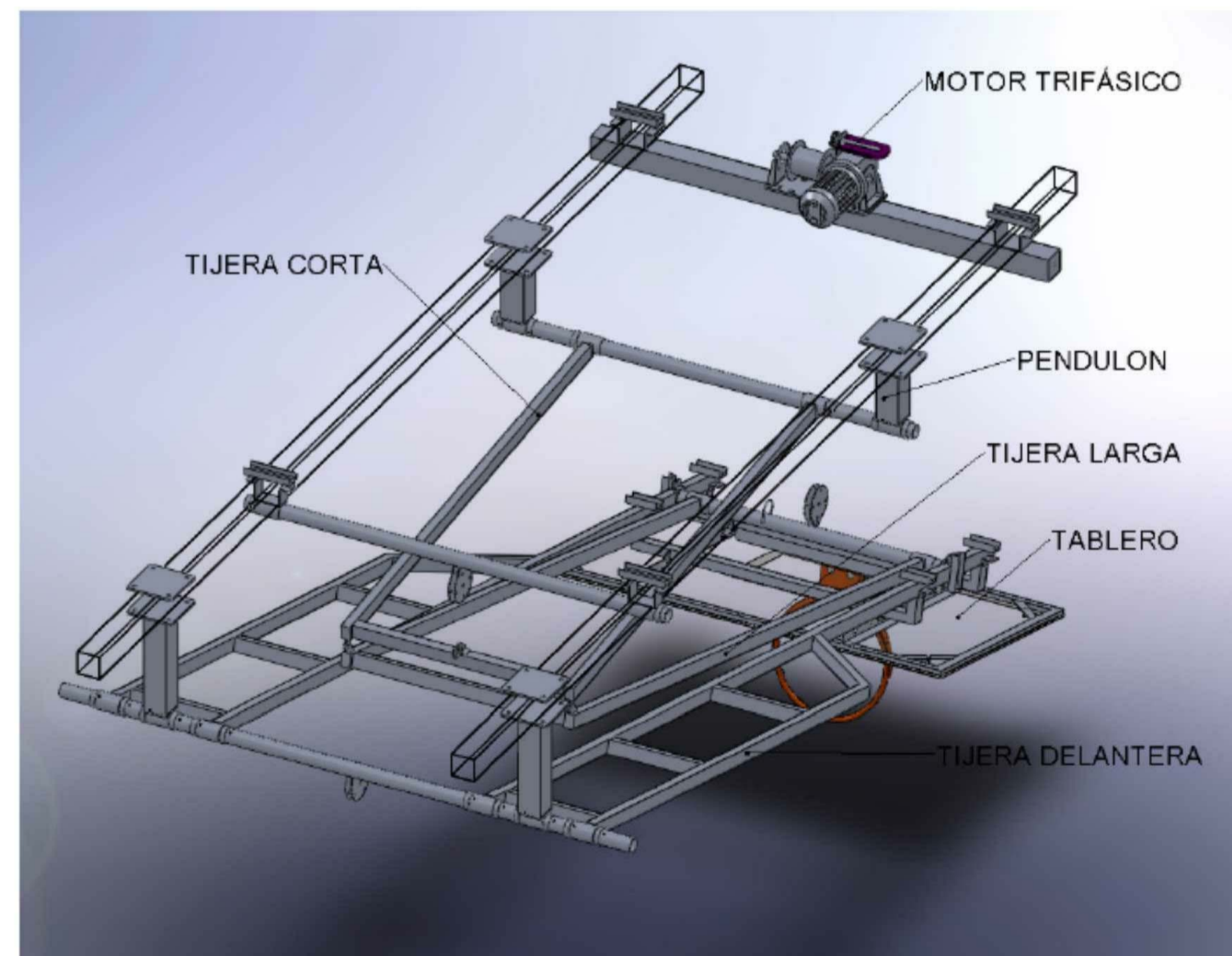
DETALLE CANASTA MONOTUBO
ESCALA: S/E



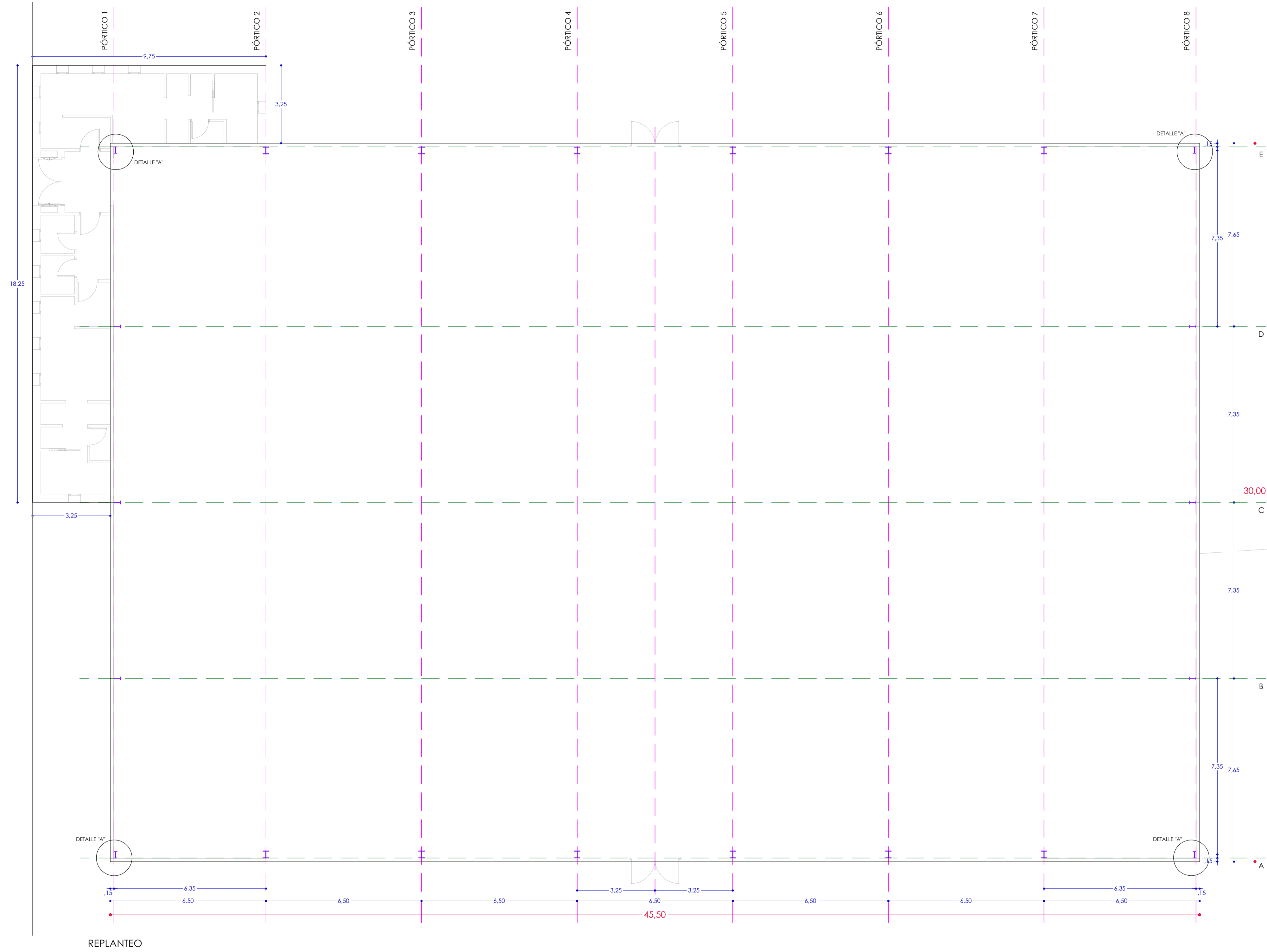
PORTERÍA BALONMANO - FÚTBOL SALA
ESCALA: S/E



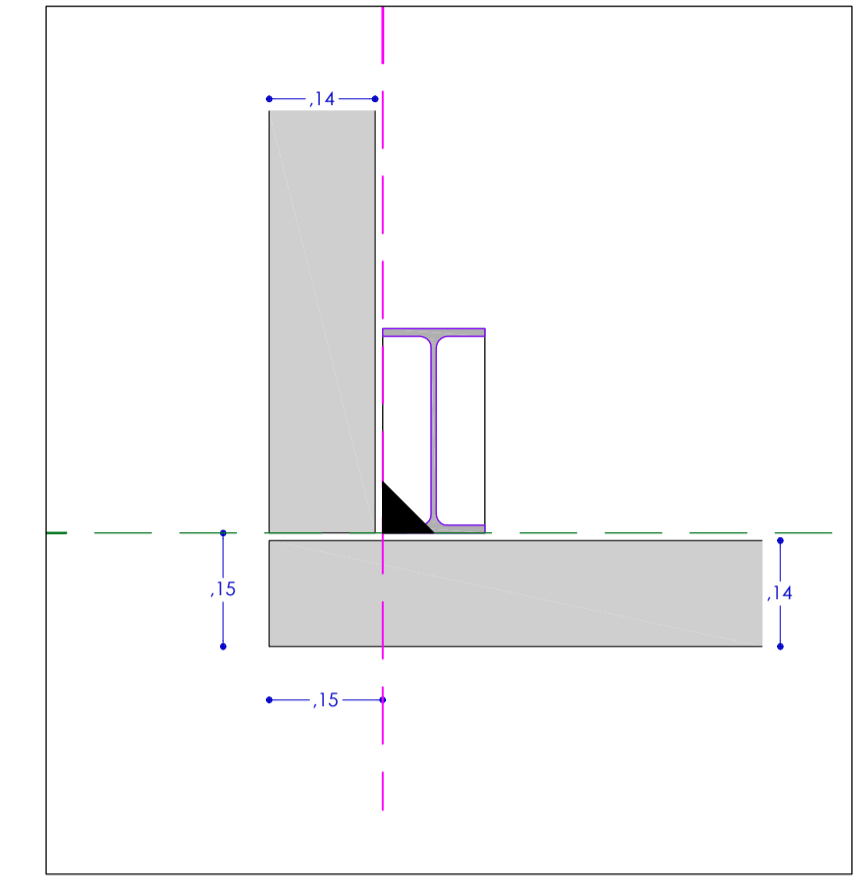
DETALLE CANASTA MULTITUBO
ESCALA: S/E



FECHA 31/12/2009	CONSTRUCCION	ESCALA A1 S/E
PLANO C2	DETALLES DE EQUIPAMIENTO	A2 - A3 - A4 -
PROYECTO 5709A	PROYECTO BÁSICO Y DE EJECUCIÓN DE PABELLÓN POLIDEPORTIVO	
FECHA 12-2009	SITUACION C/ MÉDICOS SIN FRONTERAS, FUENTESNUEVAS, (PARCELA ESCOLAR)	
	PROPIEDAD AYTO. PONFERRADA	
	AUTORES MARTÍN PÉREZ FERNÁNDEZ Y PABLO PÉREZ MARTÍN - ARQUITECTOS	



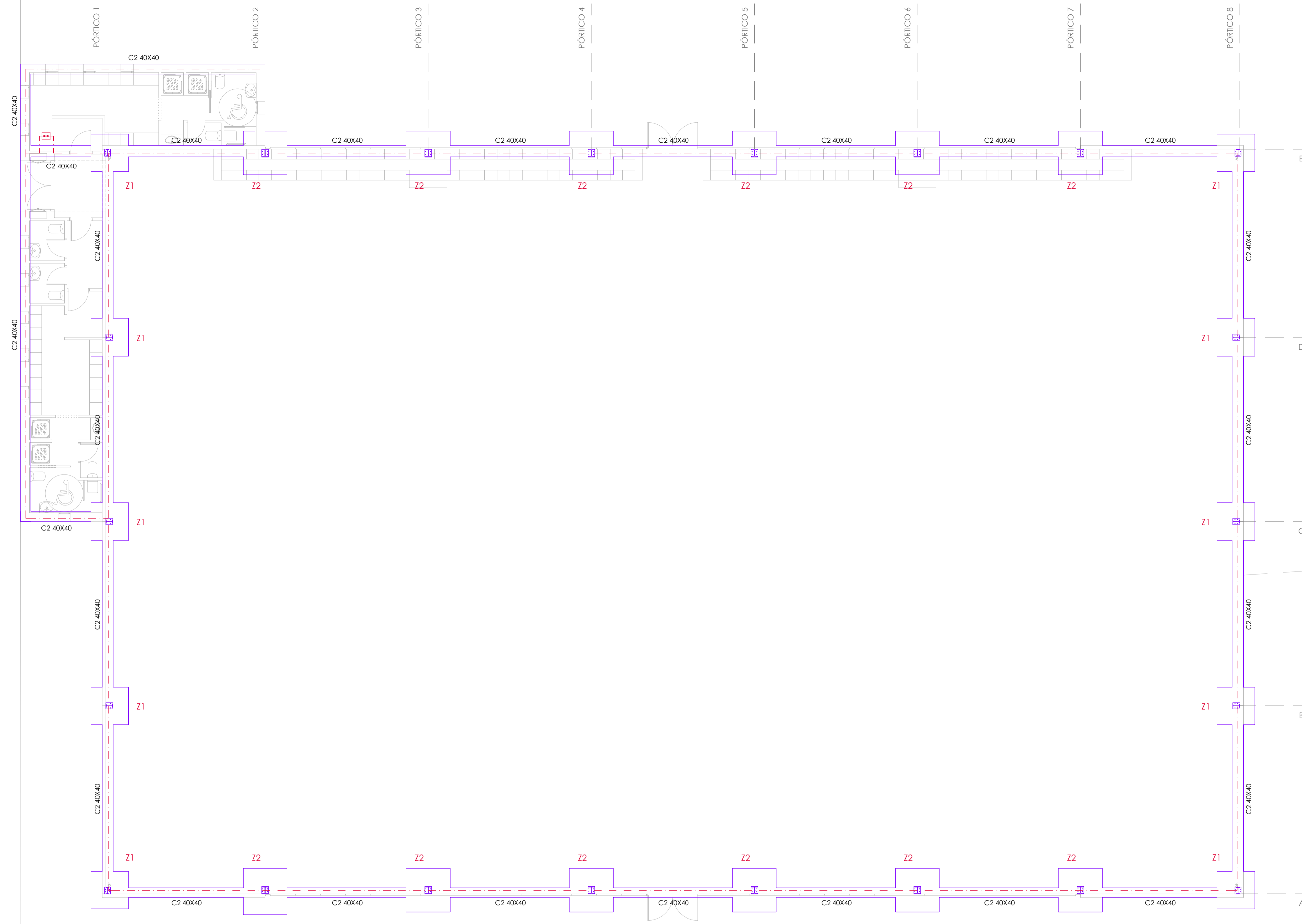
REPLANTEO



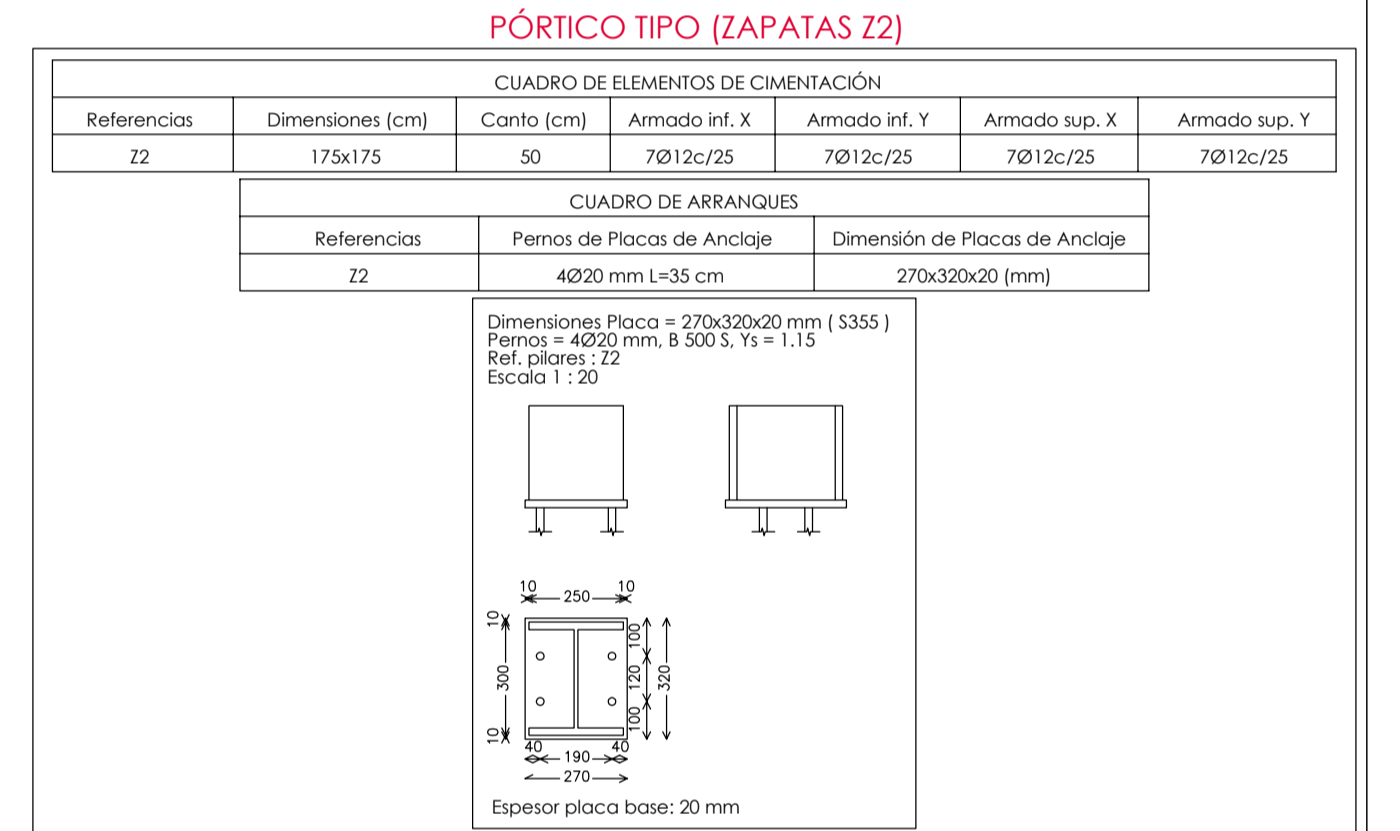
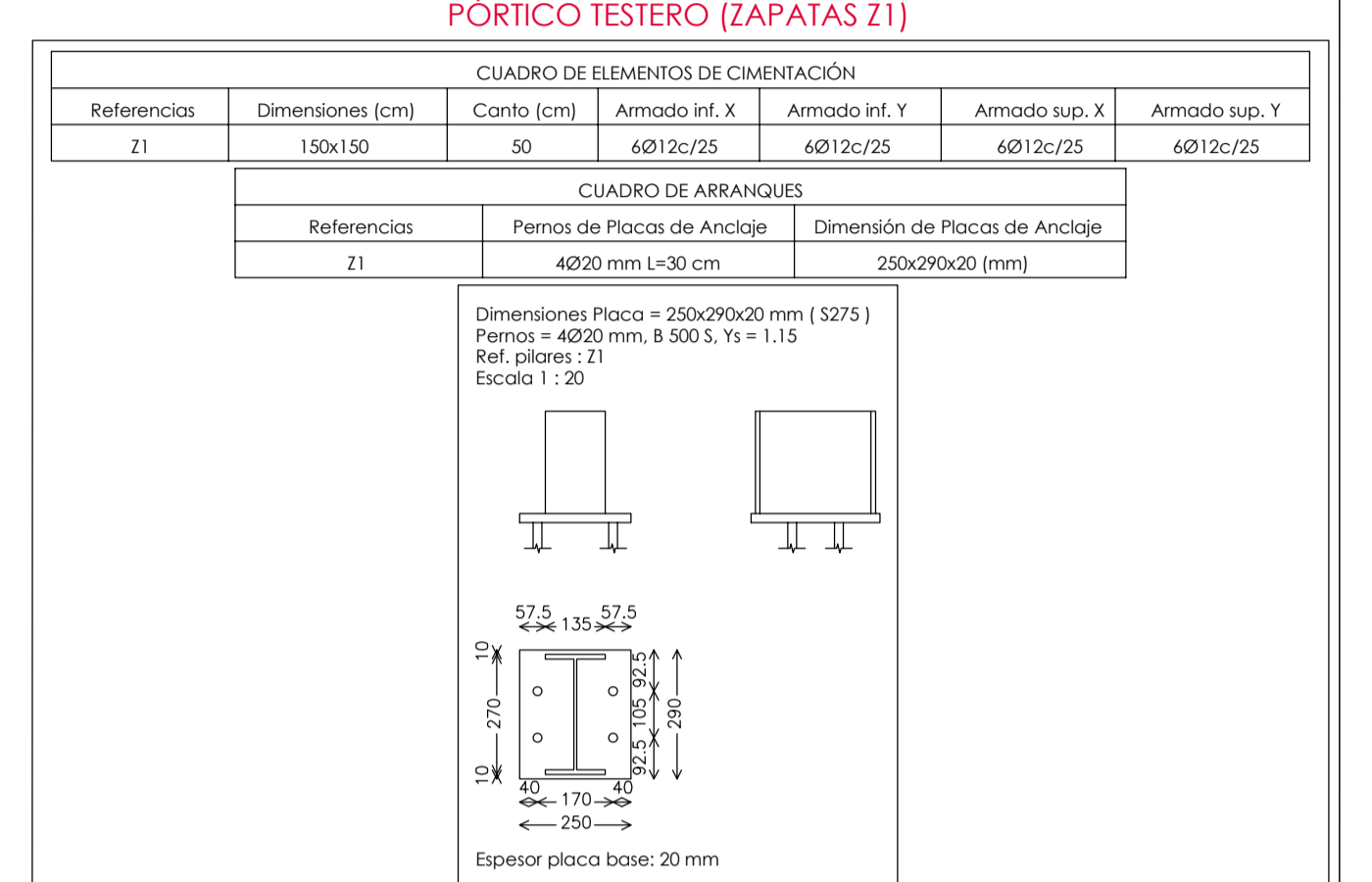
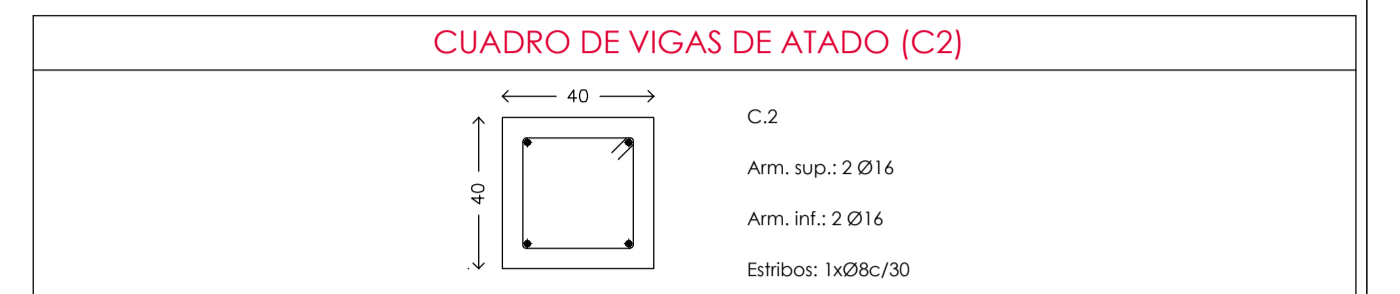
DETALLE "A" - PANELES EN ESQUINA
 A1 E: 1/10
 A3 E: 1/20

REPLANTEO		EJE DE REPLANTEO TRANSVERSAL
		EJE DE REPLANTEO LONGITUDINAL
		PILARES

FECHA 30/12/2009	PLANO E1	ESTRUCTURAS REPLANTEO	ESCALA 3.00 m. A1 1/100 A2 1/150 A3 1/200 A4 1/300
PROYECTO 5709A	PROYECTO BÁSICO Y DE EJECUCIÓN DE PABELLÓN POLIDEPORTIVO	SITUACION C/ MÉDICOS SIN FRONTERAS, FUENTESNUEVAS, (PARCELA ESCOLAR)	
FECHA 12-2009	PROPIEDAD AYTO. PONFERRADA	AUTORES MARTÍN PÉREZ FERNÁNDEZ Y PABLO PÉREZ MARTÍN - ARQUITECTOS	



CIMENTACIÓN Y PUESTA A TIERRA



TIPO DE ACERO
 -CHAPAS Y PERFILES S275JR
 -CORREAS DE CHAPA S235

DATOS GEOTECNICOS
 -TENSION ADMISIBLE DEL TERRENO CONSIDERADA $\sigma_{adm} = 0,15 \text{ MPa}$ (1,5 Kg/cm²)

CARACTERÍSTICAS DE LOS MATERIALES EHE-08

MATERIALES	HORMIGÓN				ACERO				
	CONTROL		CARACTERÍSTICAS		CONTROL		CARACT.		
Elemento	Nivel Control	Coef. Pond.	Tipo	Consistencia	Tarifaño Max. Arido	Exposición Ambiente	Nivel Control	Coef. Pond.	Tipo
CIMENTACION	Estadístico	$\gamma_c = 1,50$	W-25/R/40/la (5-10 cm.)	Banda	40 mm.	IIa	Normal	$\gamma_s = 1,15$	B-500 S
MUROS	Estadístico	$\gamma_c = 1,50$	W-25/R/20/la (5-10 cm.)	Banda	20 mm.	IIa	Normal	$\gamma_s = 1,15$	B-500 S
PILARES Y VIGAS	Estadístico	$\gamma_c = 1,50$	W-25/R/20/la (5-10 cm.)	Banda	20 mm.	I	Normal	$\gamma_s = 1,15$	B-500 S
CONTROL DE EJECUCION	Normal			ADAPTADO A LA INSTRUCCION EHE 2008					
Exposición/Ambiente	Terreno		Terreno protegido u hormigón de limpieza	I	IIa	IIb	IIIa		
Recubrimientos nominales (mm.) (Art. 37.2.4)	70		Ver Exposición/Ambiente	30	35	40	45		

TIPO DE ESTRUCTURA (Art. 5º) Edificios de viviendas u oficinas y estructuras de ingeniería civil (no marítimas) de repercusión económica baja o media
 VIDA ÚTIL DE LA ESTRUCTURA (Art. 5º) 50 años

NOTAS
 -Control Estadístico en EHE, equivale a control normal
 -Solapes según EHE
 -El acero utilizado deberá estar garantizado con un distintivo reconocido, sello CIETSID, CC-EHE, ...

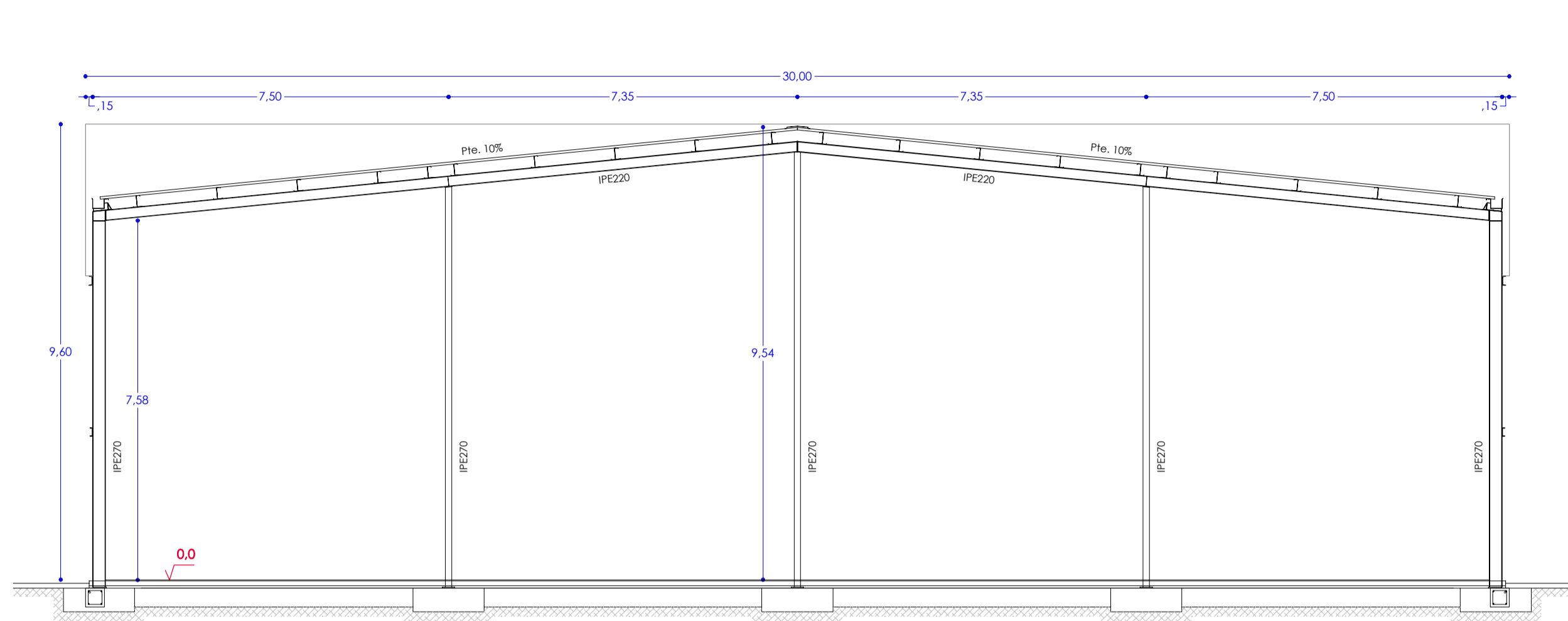
CIMENTACION

- PILARES
- Z1** DENOMINACIÓN DE ZAPATAS
- - - LINEA DE PUESTA A TIERRA
- ARQUETA DE CONEXION PUESTA A TIERRA

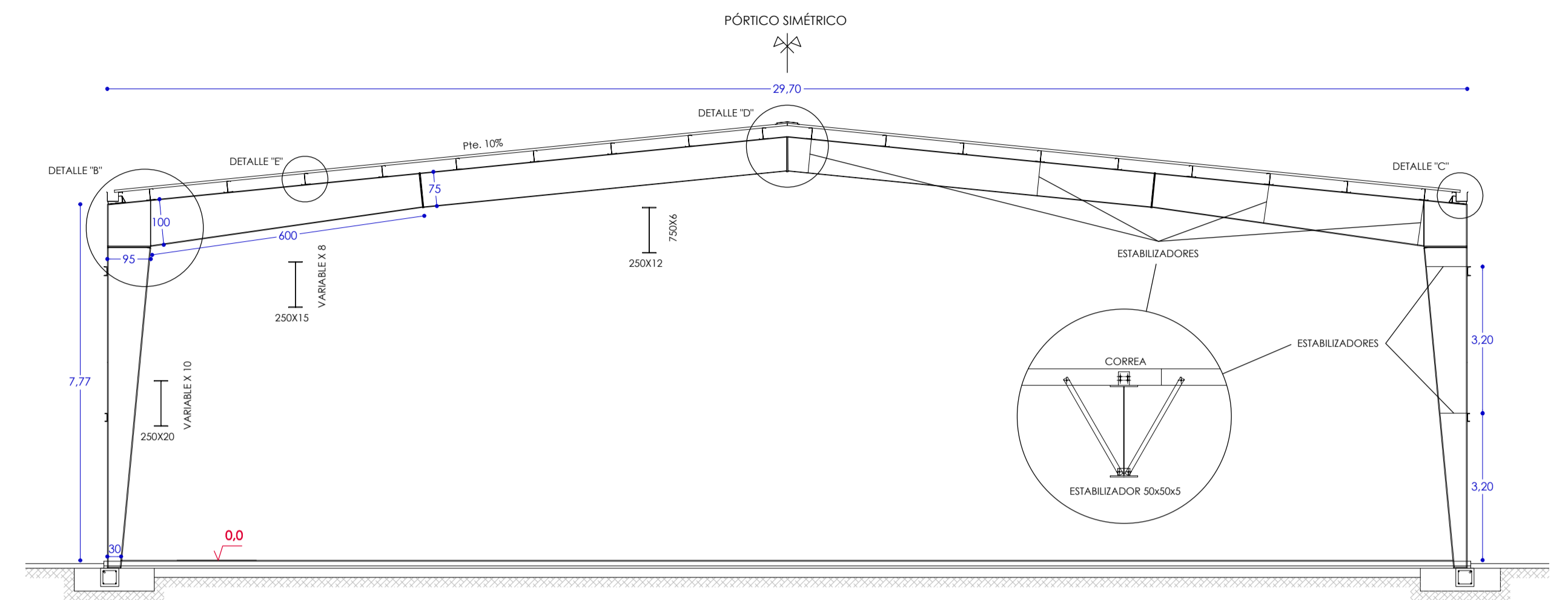
FECHA 30/12/2009
 PLANO E2 ESTRUCTURAS CIMENTACIÓN Y P.T.
 PROYECTO 5709A PROYECTO BÁSICO Y DE EJECUCIÓN DE PABELLÓN POLIDEPORTIVO
 SITUACION C/ MÉDICOS SIN FRONTERAS, FUENTESNUEVAS, (PARCELA ESCOLAR)
 PROPIEDAD AYTO. POFERRADA
 AUTORES MARTÍN PÉREZ FERNÁNDEZ Y PABLO PÉREZ MARTÍN - ARQUITECTOS

ESTUDIO ar3 Av. de la Minería 3, 3ª Ponferrada (León) Tfn: 987401772 Fax: 987458444 correo@estudioar3.com www.estudioar3.com

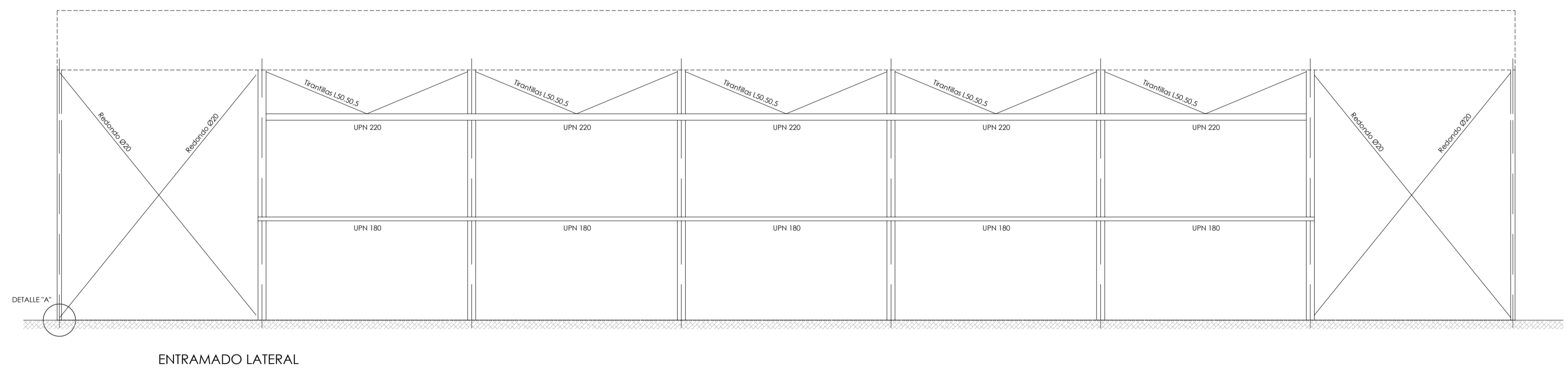
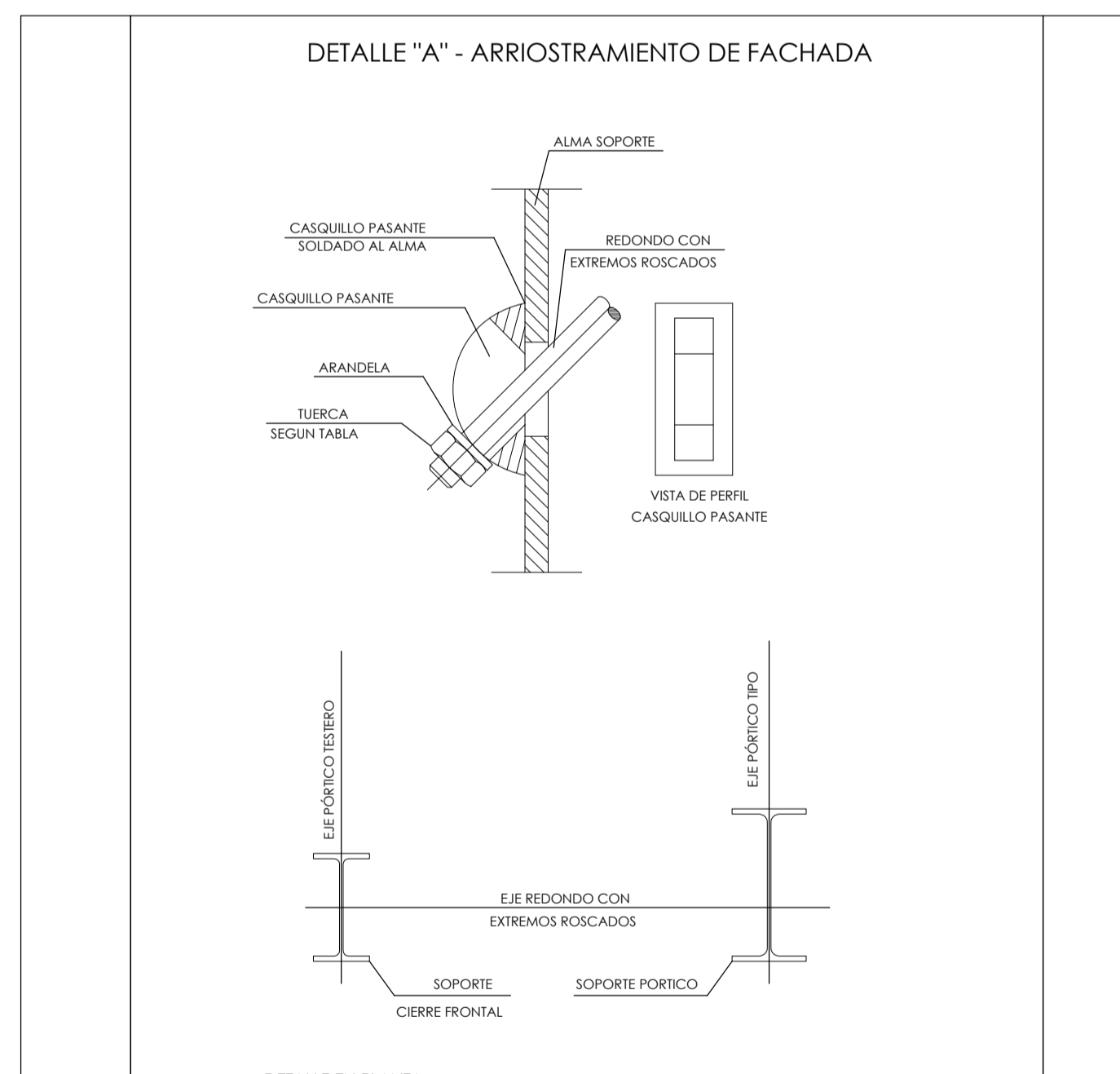
martín perez fernandez colegiado 1768 pablo perez martin colegiado 3782



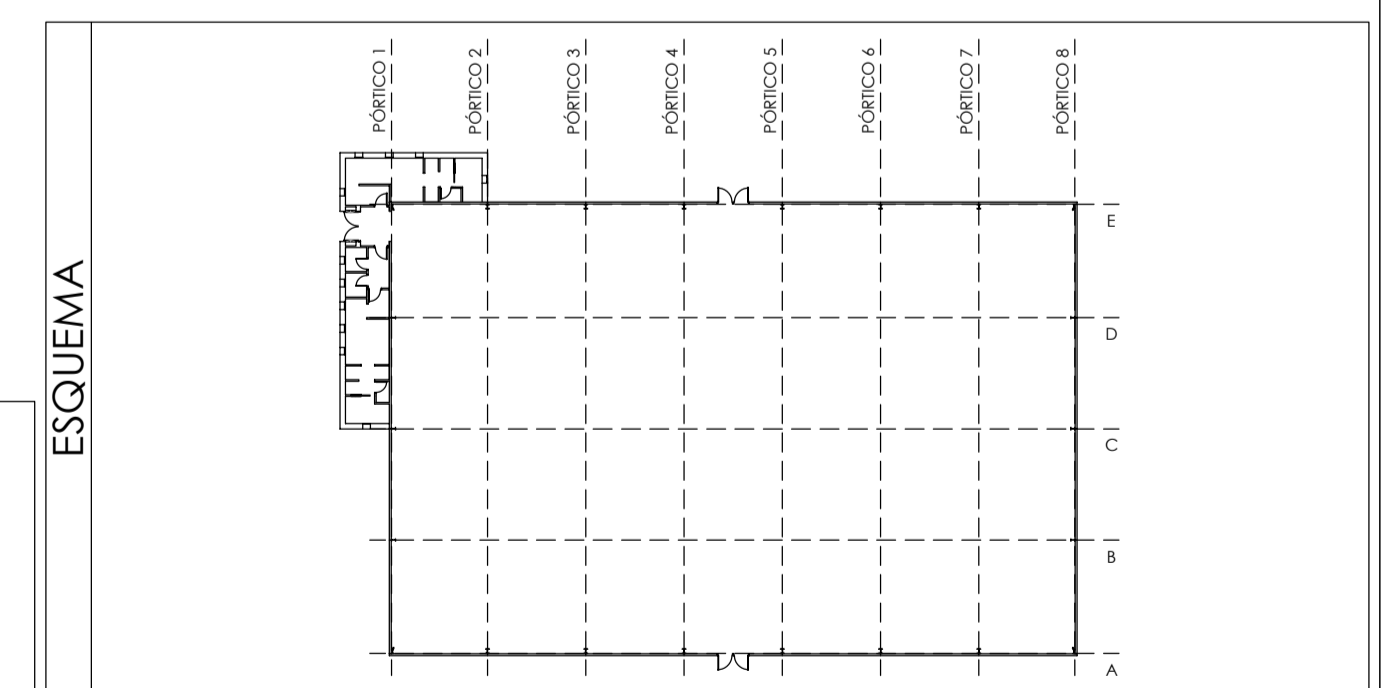
PÓRTICO TESTERO (1, 8)



PÓRTICO TIPO (2, 3, 4, 5, 6, 7)



ENTRAMADO LATERAL

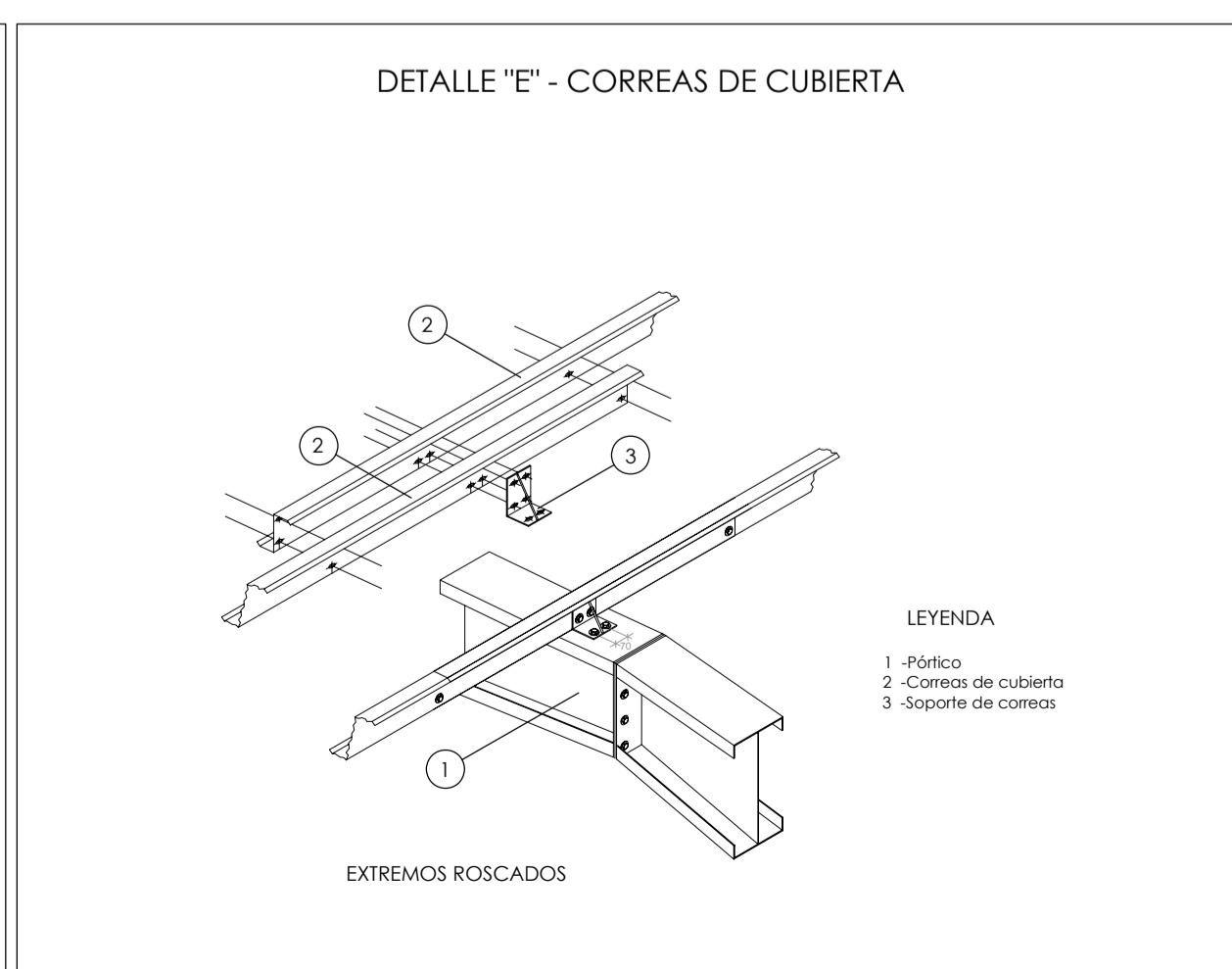
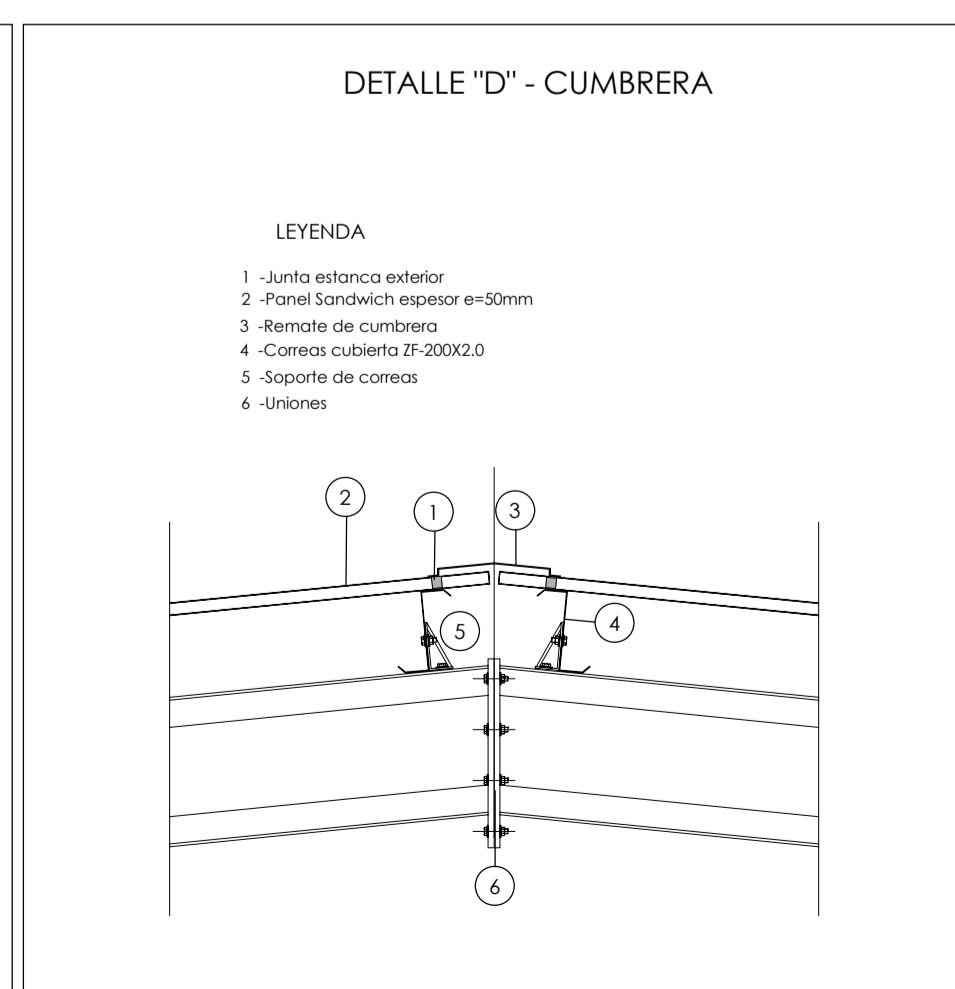
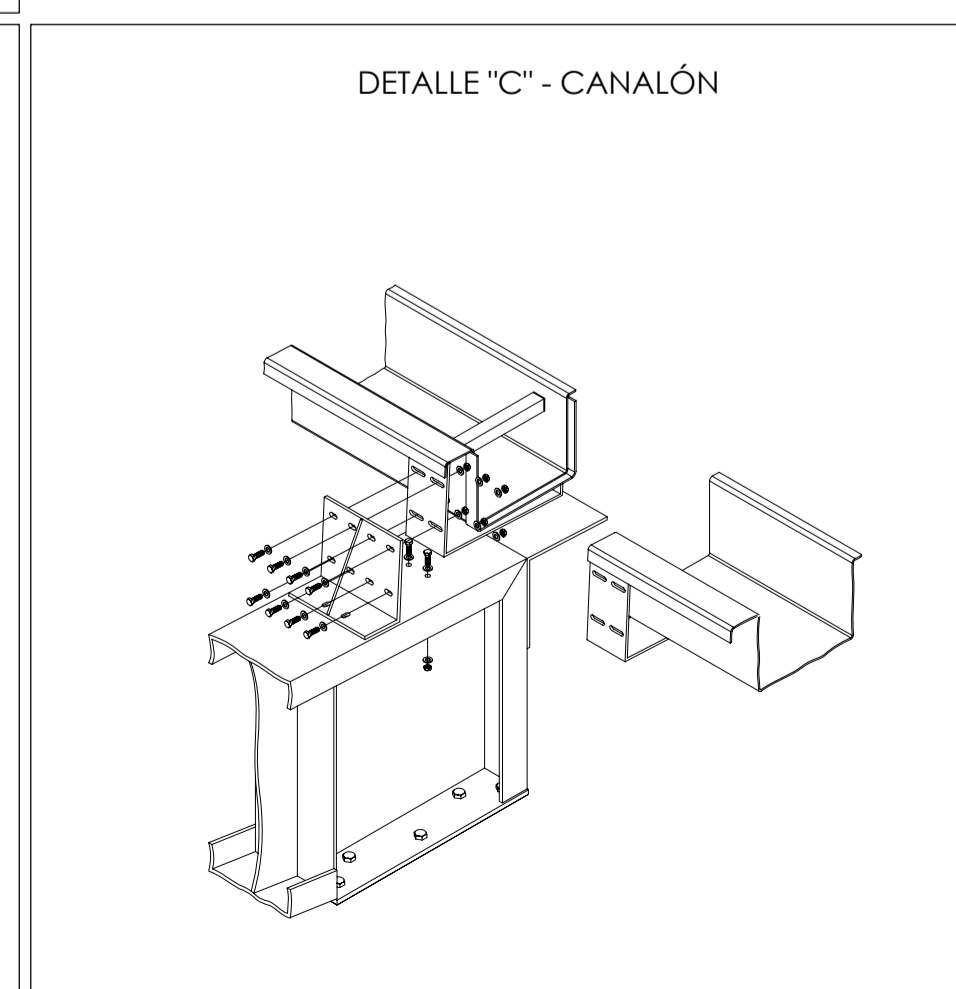
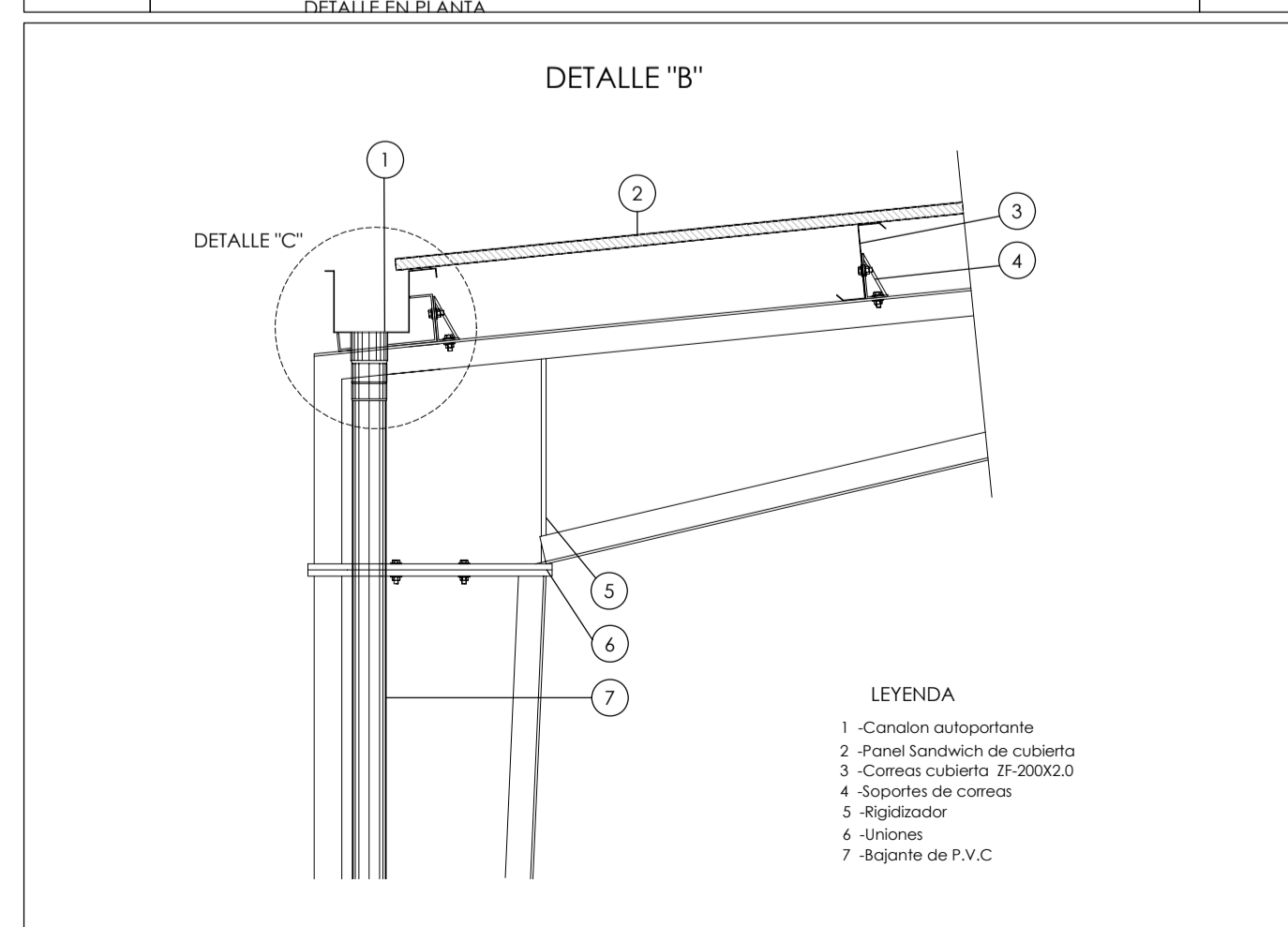


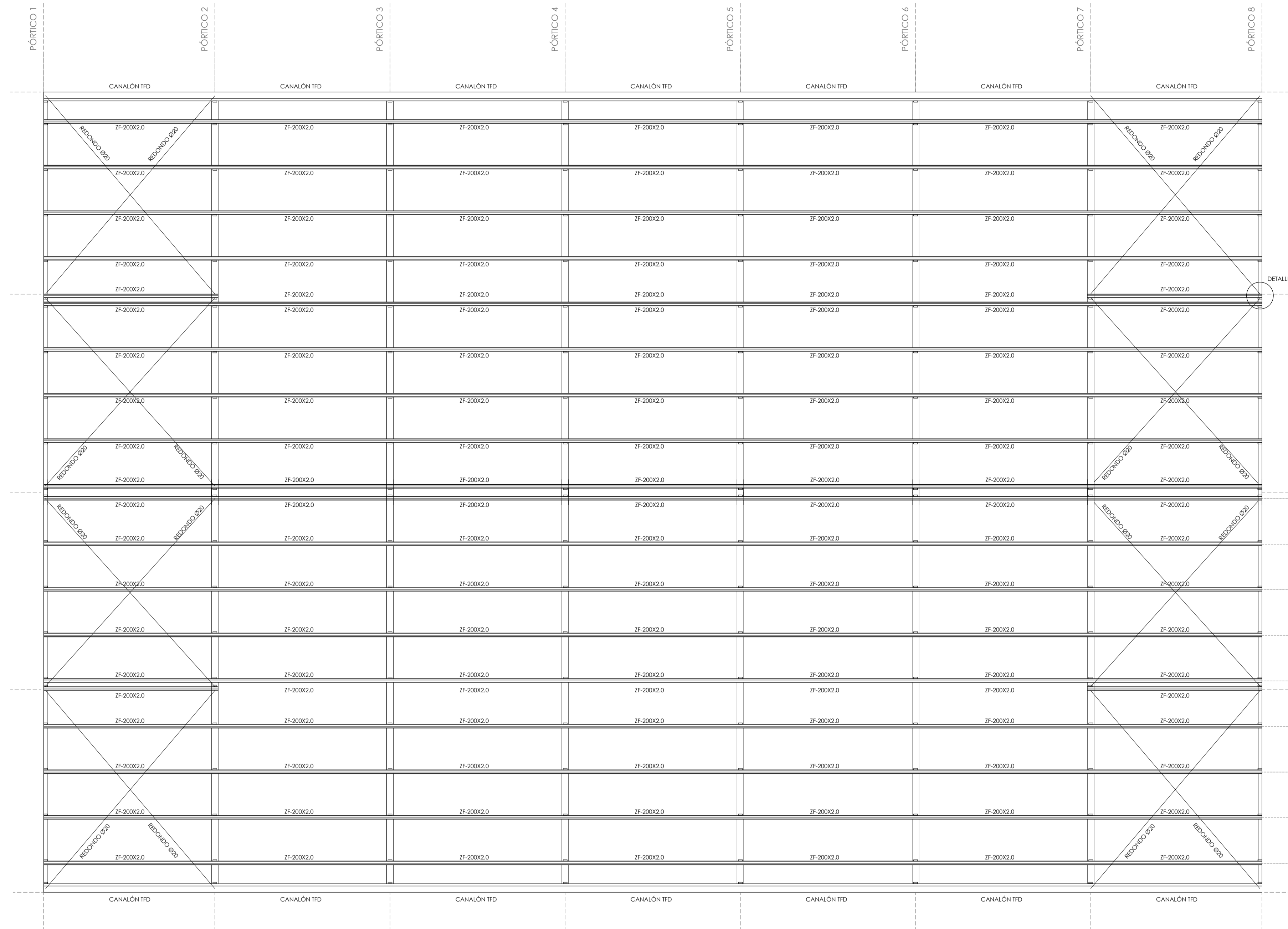
TIPO DE ACERO
 -CHAPAS Y PERFILES S275JR
 -CORREAS DE CHAPA S235

FECHA: 30/12/2009
 PLANO: E3
 ESCALA: A1 1/100, A2 1/150, A3 1/200, A4 1/300

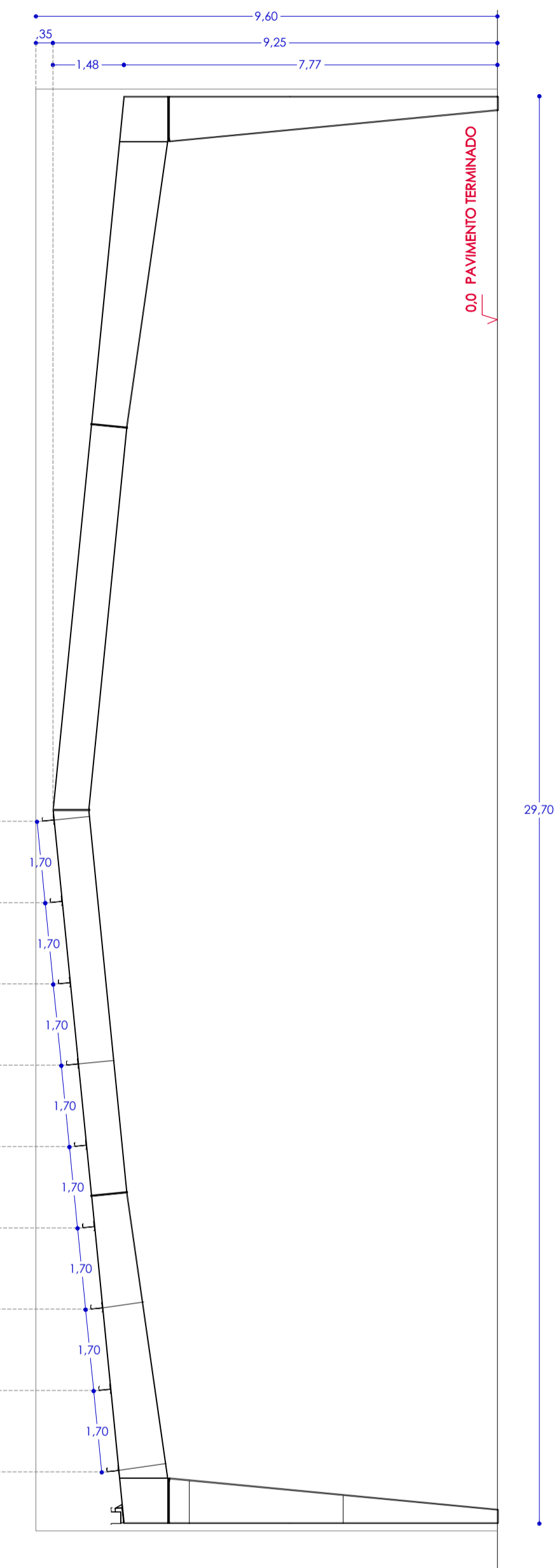
PROYECTO: 5709A
 PROYECTO: BÁSICO Y DE EJECUCIÓN DE PABELLÓN POLIDEPORTIVO
 SITUACIÓN: C/ MÉDICOS SIN FRONTERAS, FUENTESNUEVAS, (PARCELA ESCOLAR)
 PROPIEDAD: AYTO. PONFERRADA
 AUTORES: MARTÍN PÉREZ FERNÁNDEZ Y PABLO PÉREZ MARTÍN - ARQUITECTOS

estudio ar3 Av. de la Minería 3, 3ª Ponferrada (León) Tfn: 987401772 Fax: 987408444 correo@estudioar3.com www.estudioar3.com
 martin perez fernandez colegiado 1768 pablo perez martin colegiado 3782

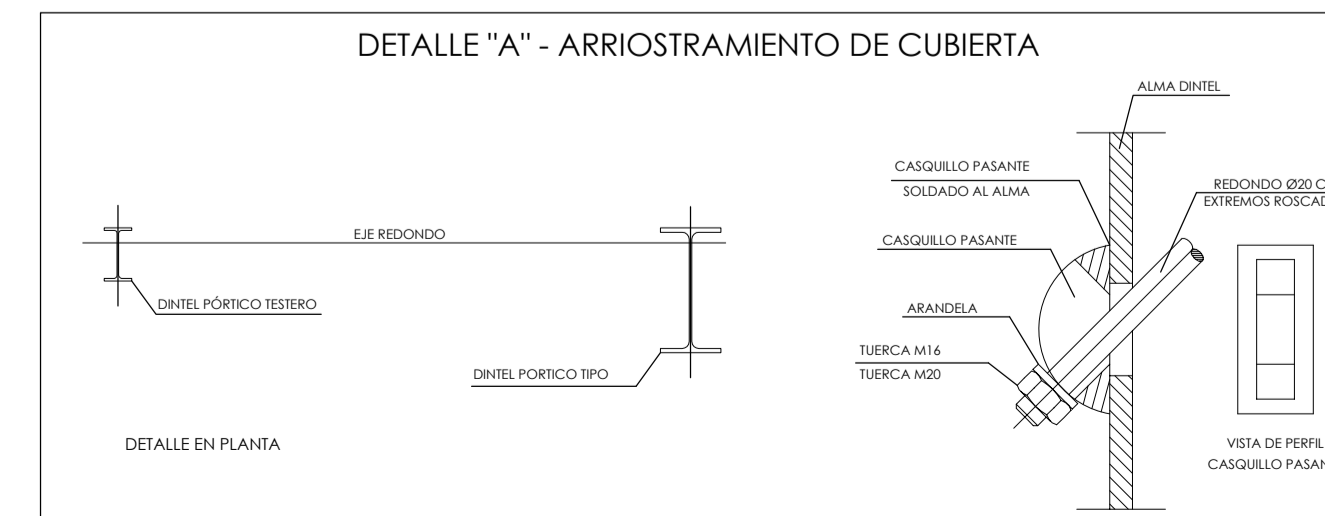




PLANTA ESTRUCTURA DE CUBIERTA



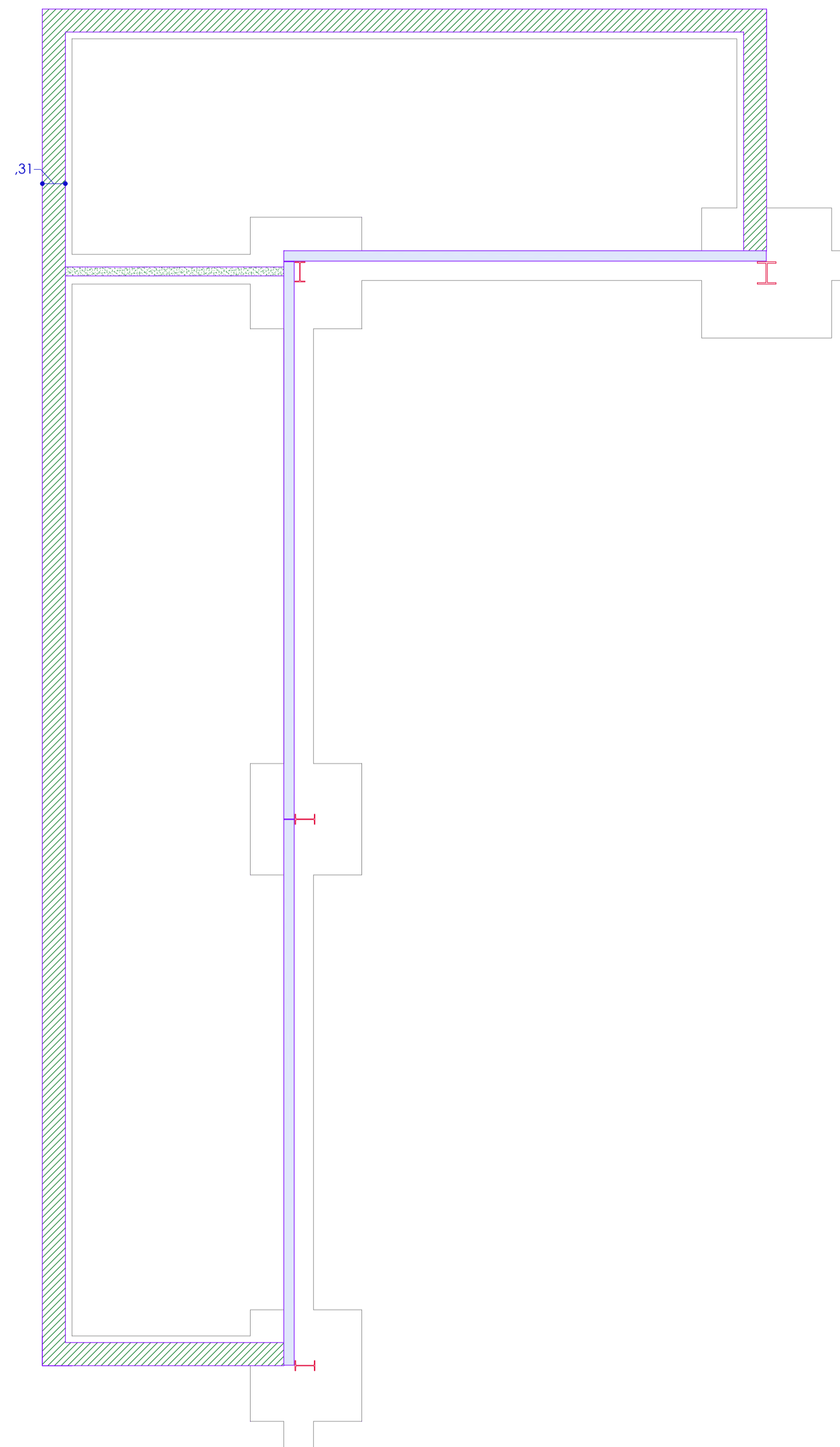
ESQUEMA EN SECCIÓN



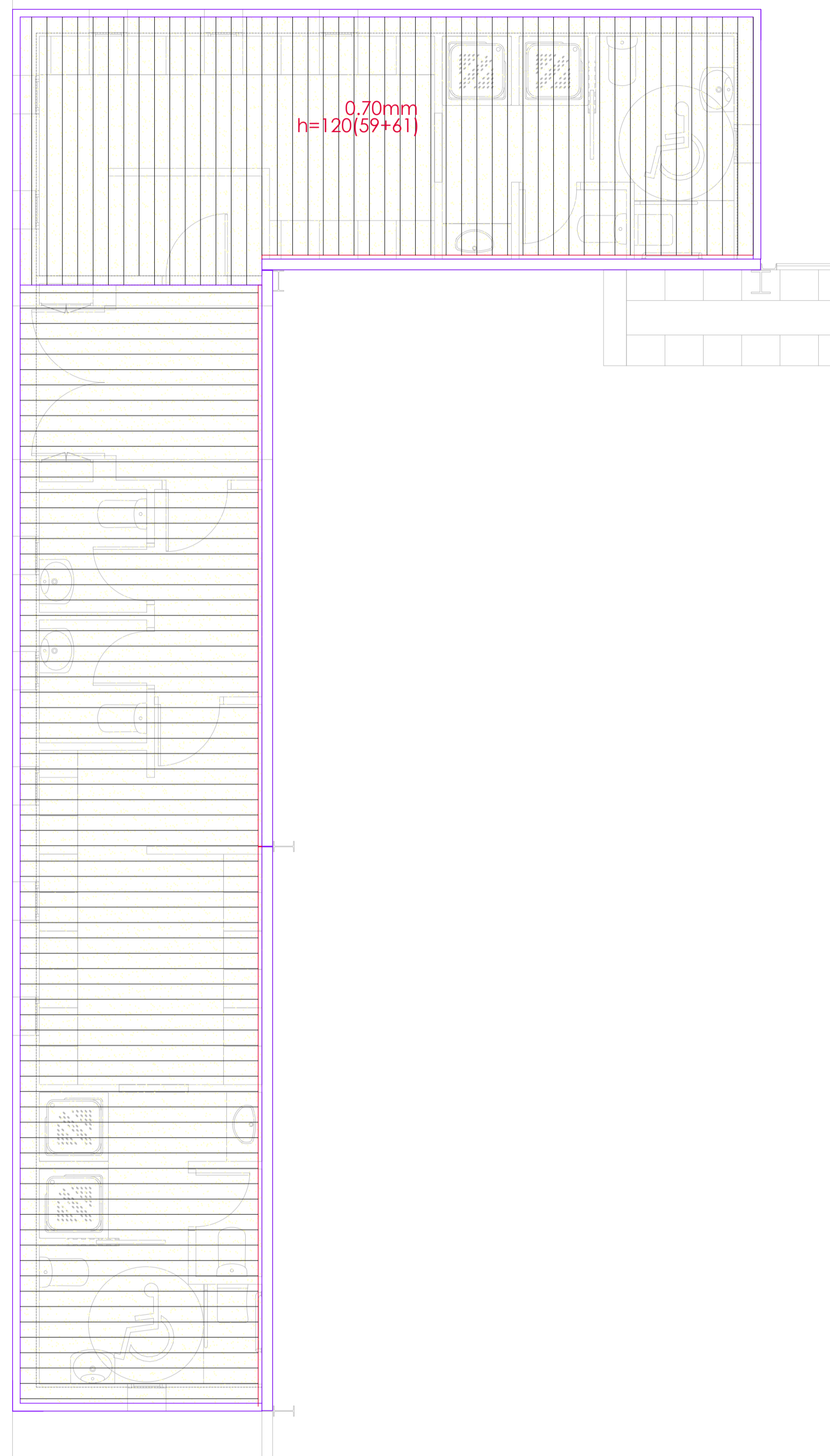
CARGAS EN CUBIERTA	
- CARGA PERMANENTE CUBIERTA:	0.20 KN/m ²
- SOBRECARGA DE NIEVE:	0.80 KN/m ²

TIPO DE ACERO	
- CHAPAS Y PERFILES S275JR	
- CORREAS DE CHAPA S235	

FECHA 30/12/2009	ESCALA A1 1/100 A2 1/150 A3 1/200 A4 1/300
PLANO E4	ESTRUCTURAS ESTRUCTURA CUBIERTA
PROYECTO 5709A	PROYECTO BÁSICO Y DE EJECUCIÓN DE PABELLÓN POLIDEPORTIVO
FECHA 12-2009	SITUACION C/ MÉDICOS SIN FRONTERAS, FUENTESNUEVAS, (PARCELA ESCOLAR)
	PROPIEDAD AYO. PONTERRADA
	AUTORES MARTÍN PÉREZ FERNÁNDEZ Y PABLO PÉREZ MARTÍN - ARQUITECTOS
<p>Av. de la Minería 3, 3ª Ponferrada (León) Tfn: 987401772 Fax: 987458444 correo@estudioar3.com www.estudioar3.com</p>	



ESTRUCTURA VERTICAL



FORJADO TECHO

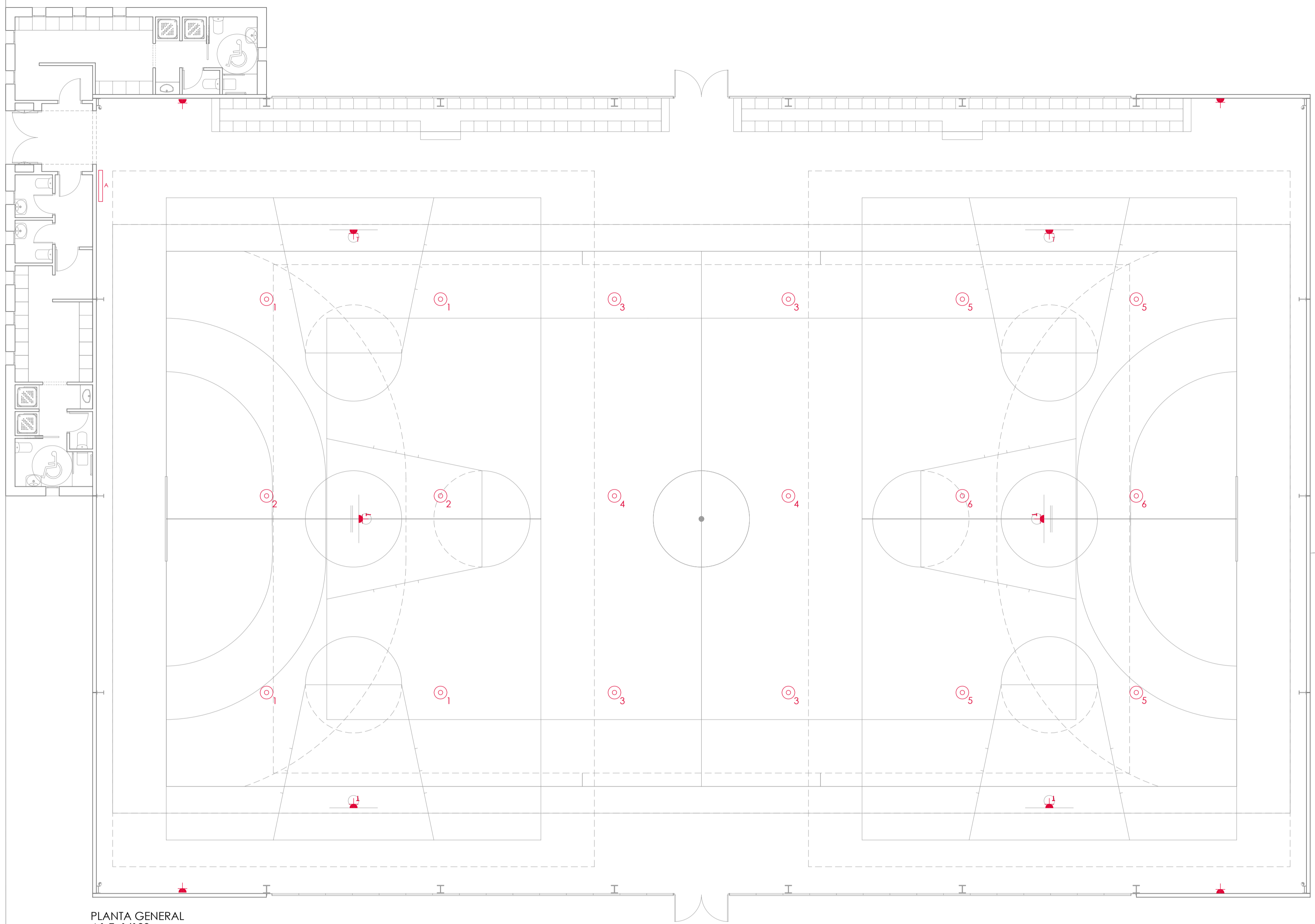
Distancia máxima entre sopandas: 2.20 m

CARACTERÍSTICAS DE LOS MATERIALES EHE-08									
MATERIALES	HORMIGÓN					ACERO			
	CONTROL	CARACTERÍSTICAS				CONTROL	CARACT.		
Elemento Zana/Planta	Nivel Control	Coef. Pond.	Tipo	Consistencia	Tarifa Max. Arido	Exposicion Ambiente	Nivel Control	Coef. Pond.	Tipo
CEMENTACION	Estadístico	$\gamma_c = 1.50$	H-25/R/40/16	Blanda (5-10 cm.)	40 mm.	Ia	Normal	$\gamma_s = 1.15$	B-500 S
MUROS	Estadístico	$\gamma_c = 1.50$	H-25/R/20/16	Blanda (5-10 cm.)	20 mm.	Ia	Normal	$\gamma_s = 1.15$	B-500 S
PILARES Y VIGAS	Estadístico	$\gamma_c = 1.50$	H-25/R/20/16	Blanda (5-10 cm.)	20 mm.	I	Normal	$\gamma_s = 1.15$	B-500 S
CONTROL DE EJECUCION	Normal	ADAPTADO A LA INSTRUCCION EHE 2008							
Exposicion/Ambiente	Terreno	terreno protegido u hormigon de limpieza				I	Ia	Iib	Illa
Recubrimientos nominales(mm.) (Art. 37.2.4)	70	Ver Exposicion/Ambiente				30	35	40	45
TIPO DE ESTRUCTURA (Art. 5º)	Edificios de viviendas u oficinas y estructuras de ingeniería civil (no marítimas) de repercusión económica baja o media								
VIDA ÚTIL DE LA ESTRUCTURA (Art. 5º)	50 años								
NOTAS									
-Control Estadístico en EHE, equivale a control normal									
-Solapes segun EHE									
-El acero utilizado debera estar garantizado con un distintivo reconocido, sello CIETSID, CC-EHE, ...									

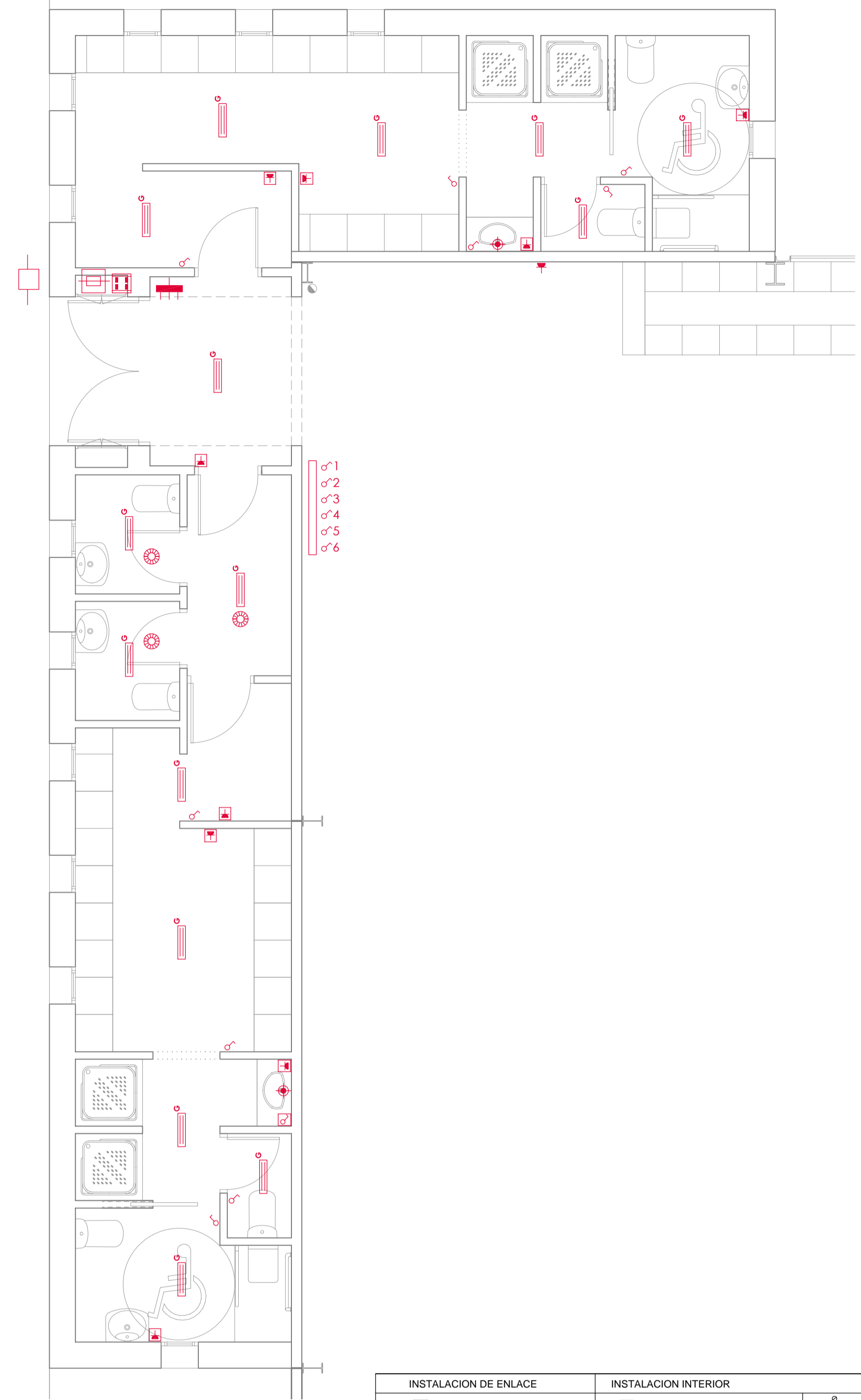
DATOS DEL FORJADO	
CARGAS	SECCION TIPO DEL FORJADO (PL 59/150 0.70mm. 12cm)
PESO PROPIO: 2.50 KN/m ²	
SOBRECARGA DE USO: 1.00 KN/m ²	
CARGAS MUERTAS: 0.25 KN/m ²	
CARGA TOTAL ZONA ALIGERADA: 3.75 KN/m ²	

ESTRUCTURA	
	MURO DE HORMIGÓN PREFABRICADO 14cm
	PILAR METÁLICO
	MURO DE CARGA TERMORIK 31cm
	MURO DE CARGA 1/2 ASTA
	FORJADO DE CHAPA COLABORANTE PL 59/150 0.70mm. 12cm
	L PERIL DE APOYO EN MURO (L 60.6)

FECHA: 30/12/2009	ESCALA: 2.50 m.
PLANO: E5	ESTRUCTURAS: A1 1/50
	ESTRUCTURA VESTUARIOS: A2 1/75
PROYECTO: 5709A	PROYECTO: BÁSICO Y DE EJECUCIÓN DE PABELLÓN POLIDEPORTIVO
FECHA: 12-2009	SITUACION: C/ MÉDICOS SIN FRONTERAS, FUENTESNUEVAS, (PARCELA ESCOLAR)
	PROPIEDAD: AYO. PONFERRADA
	AUTORES: MARTÍN PÉREZ FERNÁNDEZ Y PABLO PÉREZ MARTÍN - ARQUITECTOS

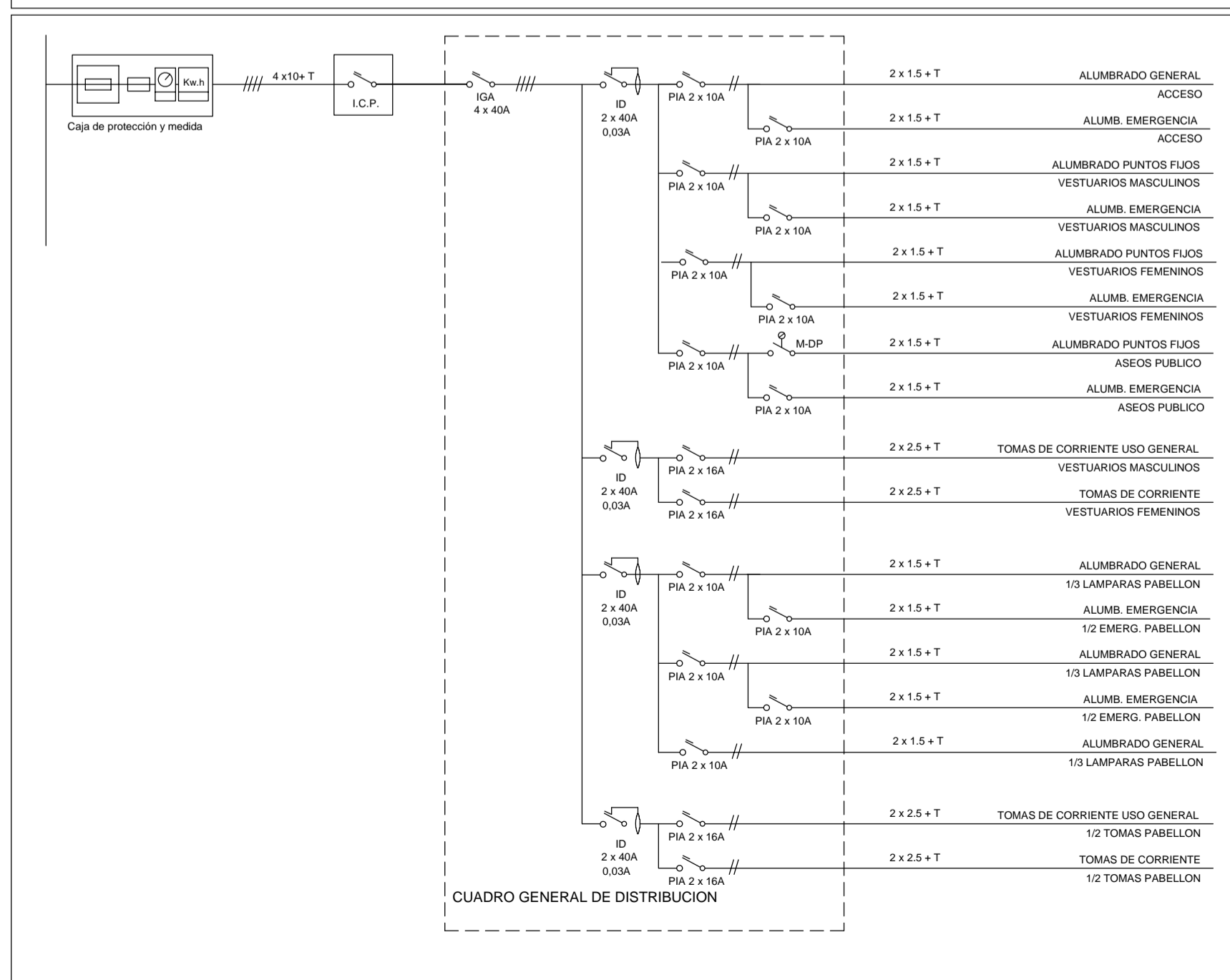


PLANTA GENERAL
A1 E: 1/100
A3 E: 1/200

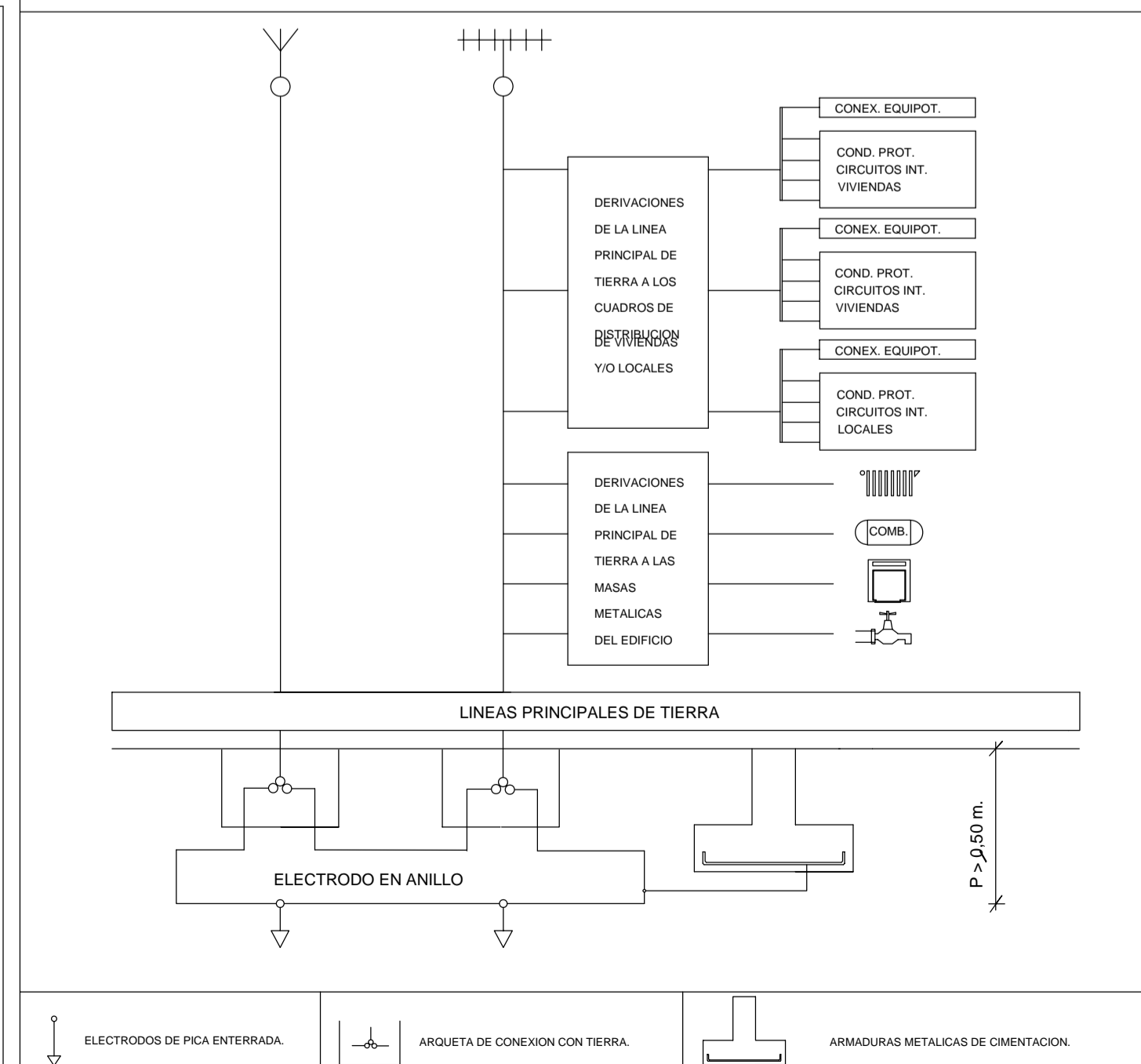


PLANTA VESTUARIOS
A1 E: 1/50
A3 E: 1/100

ESQUEMA DE INSTALACION DEL EDIFICIO



ESQUEMA DE INSTALACION DE PUESTA A TIERRA

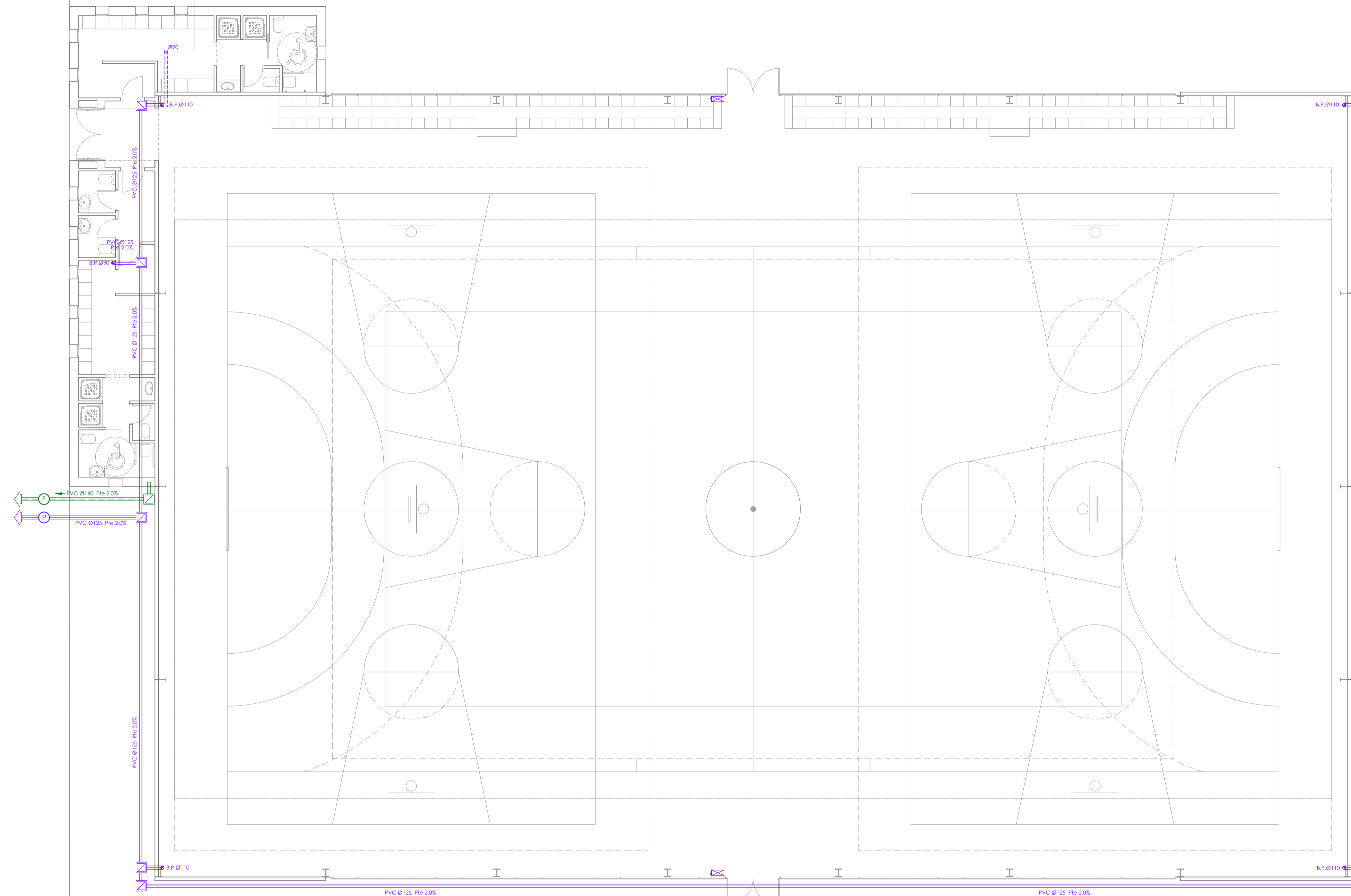


INSTALACION DE ENLACE	INSTALACION INTERIOR
CAJA GENERAL DE PROTECCION	INTERRUPTOR DIFERENCIAL
FUSIBLE	INTERRUPTOR AUTOMATICO MAGNETOTERMICO (IPA, IM, IG)
CONTADOR	LINEA MONOFASICA
ICP	LINEA TRIFASICA (4 HILOS)
	INTERRUPTOR DIFERENCIAL
	FUSIBLE
	CONTADOR
	ICP

ELECTRICIDAD	ESCALA
PROYECTOR ALOGENUROS METALICOS 250W	A1 1/100
PANTALLA FLUORESCENTE ESTANCA	A2 -
INTERRUPTOR UNIPOLAR	A3 1/200
PUNTO DE LUZ EN PARED	A4
DETECTOR DE MOVIMIENTO 360°	
BASE ENCHUFE 16A.	
BASE ENCHUFE 16A. ESTANCO	
BASE DE ENCHUFE DE TECHO	
ARQUETA DE ENTRADA	
CAJA GENERAL DE PROTECCION	
CONTADOR	
CUADRO GRAL. DISTRIBUCION	
CUADRO DE ENCENDIDO LUMINARIAS PABELLON	

FECHA 31/12/2009	ESCALA A1 1/100
PLANO 11	INSTALACIONES ELECTRICIDAD
PROYECTO 5709A	PROYECTO BÁSICO Y DE EJECUCIÓN DE PABELLÓN POLIDEPORTIVO
FECHA 12-2009	SITUACION C/ MÉDICOS SIN FRONTERAS, FUENTESNUEVAS, (PARCELA ESCOLAR)
	PROPIEDAD AYTO. PONFERRADA
	AUTORES MARTÍN PÉREZ FERNÁNDEZ Y PABLO PÉREZ MARTÍN - ARQUITECTOS

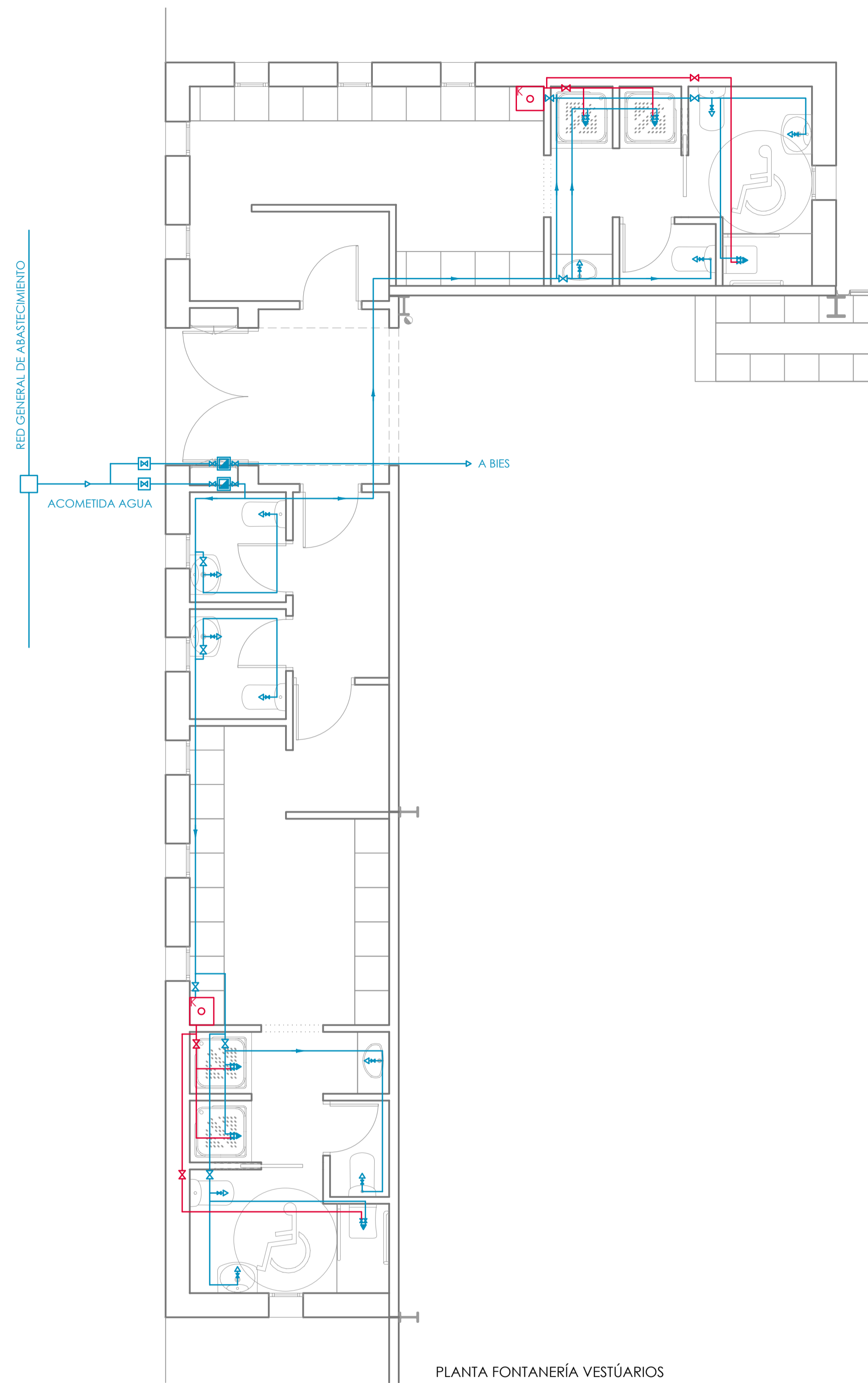
SANEAMIENTO FECALES DE VESTUARIOS EN PLANO I3



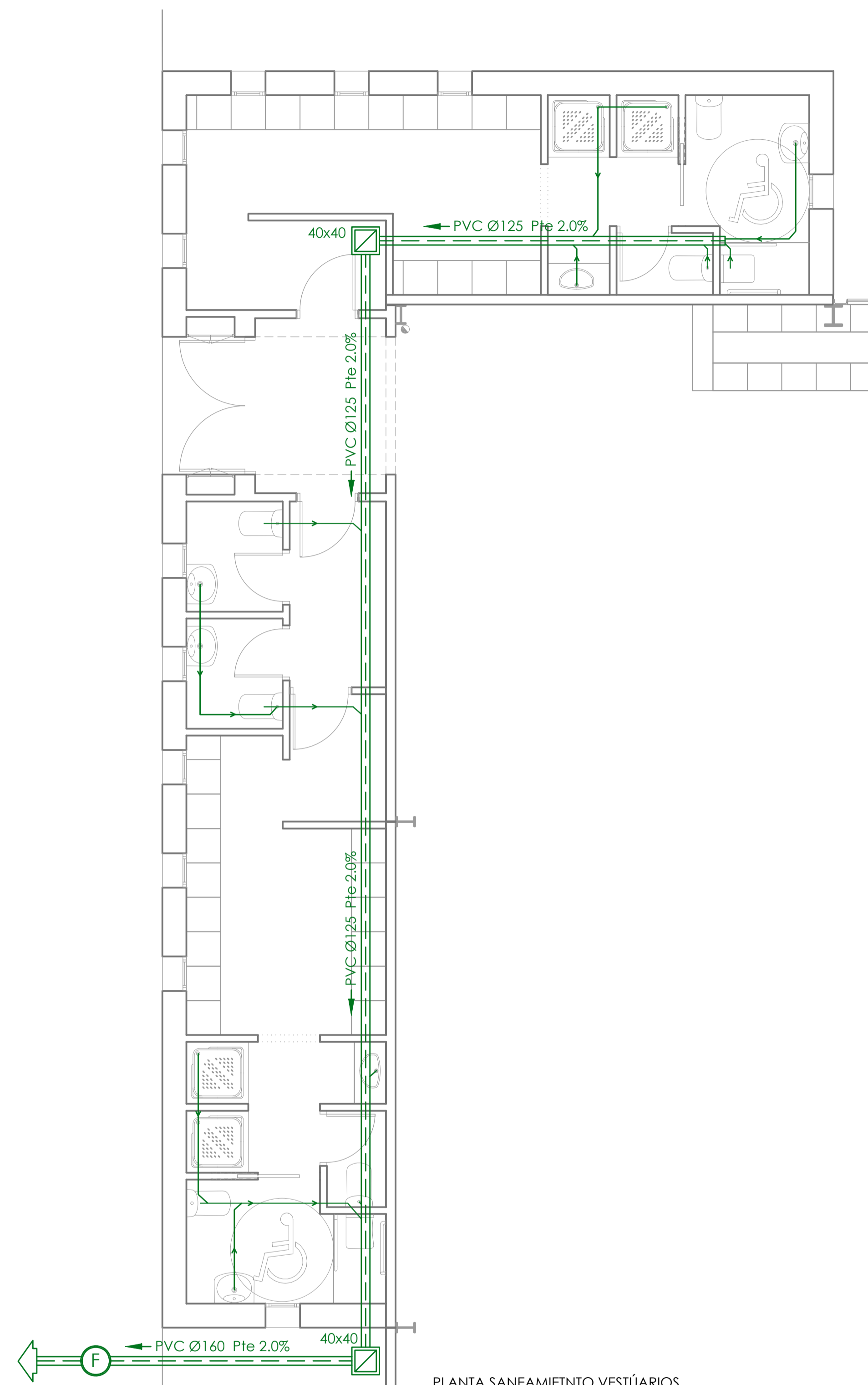
PLANTA SANEAMIENTO GENERAL

SANEAMIENTO FECALES		PLUVIALES	
	SUMIDERO SIFONICO		BAJANTE PLUVIALES
	SANEAMIENTO COLGADO DE TECHO		BAJANTE PLUVIALES EN TECHO
	BAJANTE GENERAL DE SANEAMIENTO		SANEAMIENTO COLGADO
	SANEAMIENTO ENTERRADO		SANEAMIENTO ENTERRADO
	ARQUETA A PIE DE BAJANTE		ARQUETA A PIE DE BAJANTE
	ARQUETA DE SANEAMIENTO		ARQUETA DE PASO

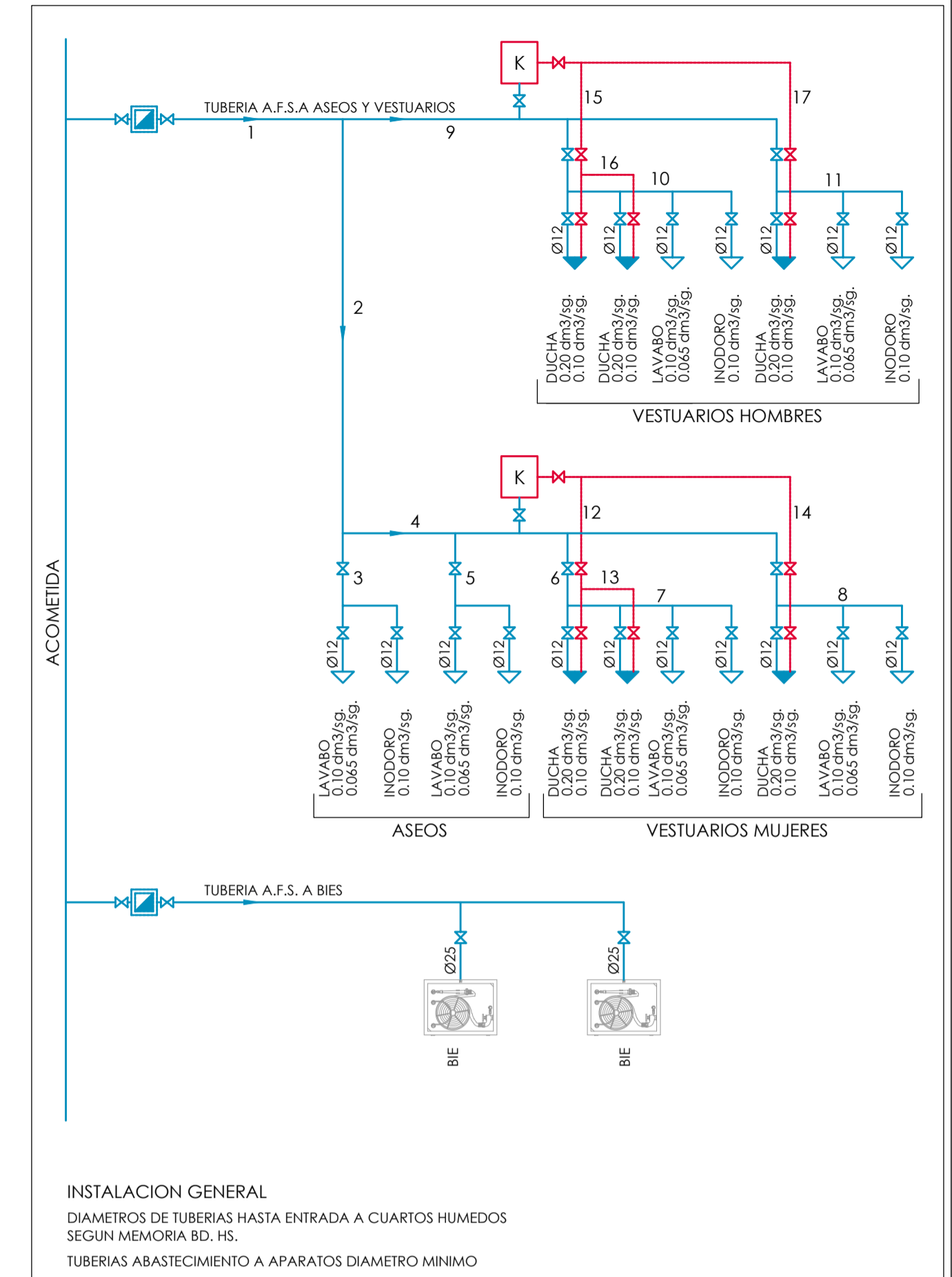
FECHA 31/12/2009	INSTALACIONES	ESCALA A1 1/100
PLANO 12	SANEAMIENTO GENERAL PLUVIALES	A2 - A3 1/200 A4
PROYECTO 5709A	PROYECTO BÁSICO Y DE EJECUCIÓN DE PABELLÓN POLIDEPORTIVO	
FECHA 12-2009	SITUACION C/ MÉDICOS SIN FRONTERAS, FUENTESNUEVAS, (PARCELA ESCOLAR)	
	PROPIEDAD AYO. PONFERRADA	
	AUTORES MARTÍN PÉREZ FERNÁNDEZ Y PABLO PÉREZ MARTÍN - ARQUITECTOS	



PLANTA FONTANERÍA VESTUARIOS

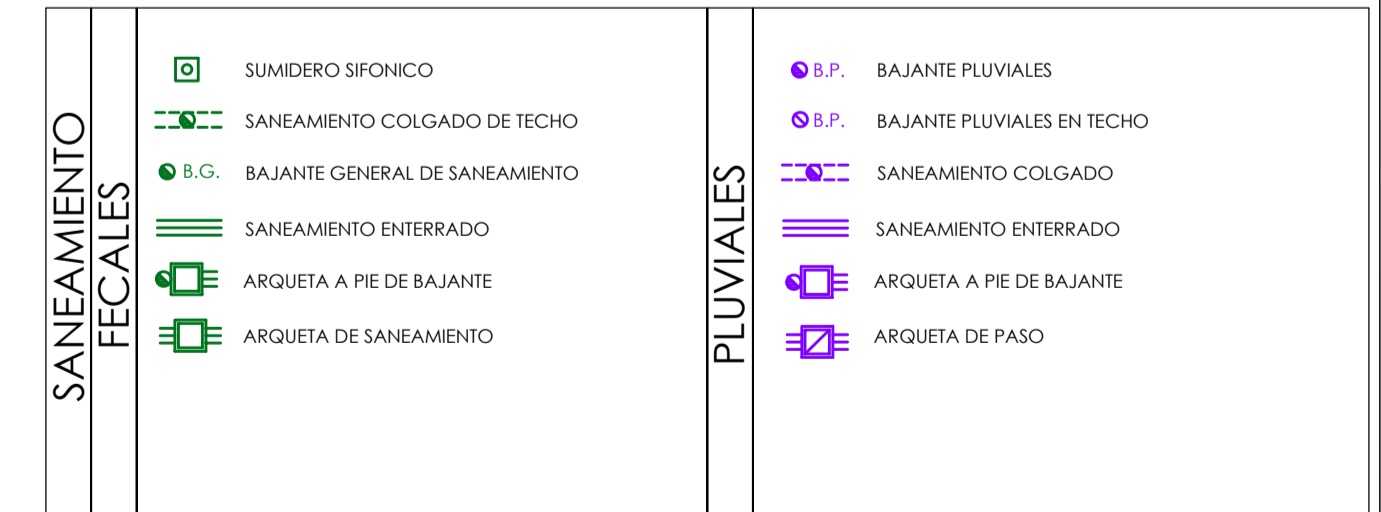
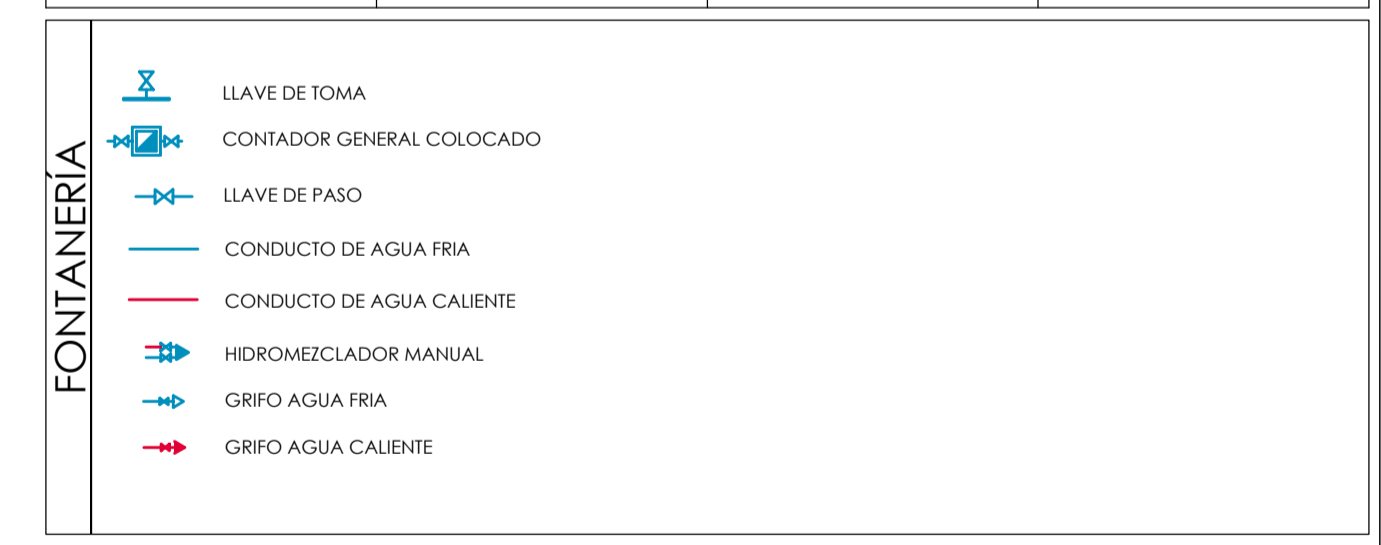


PLANTA SANEAMIENTO VESTUARIOS

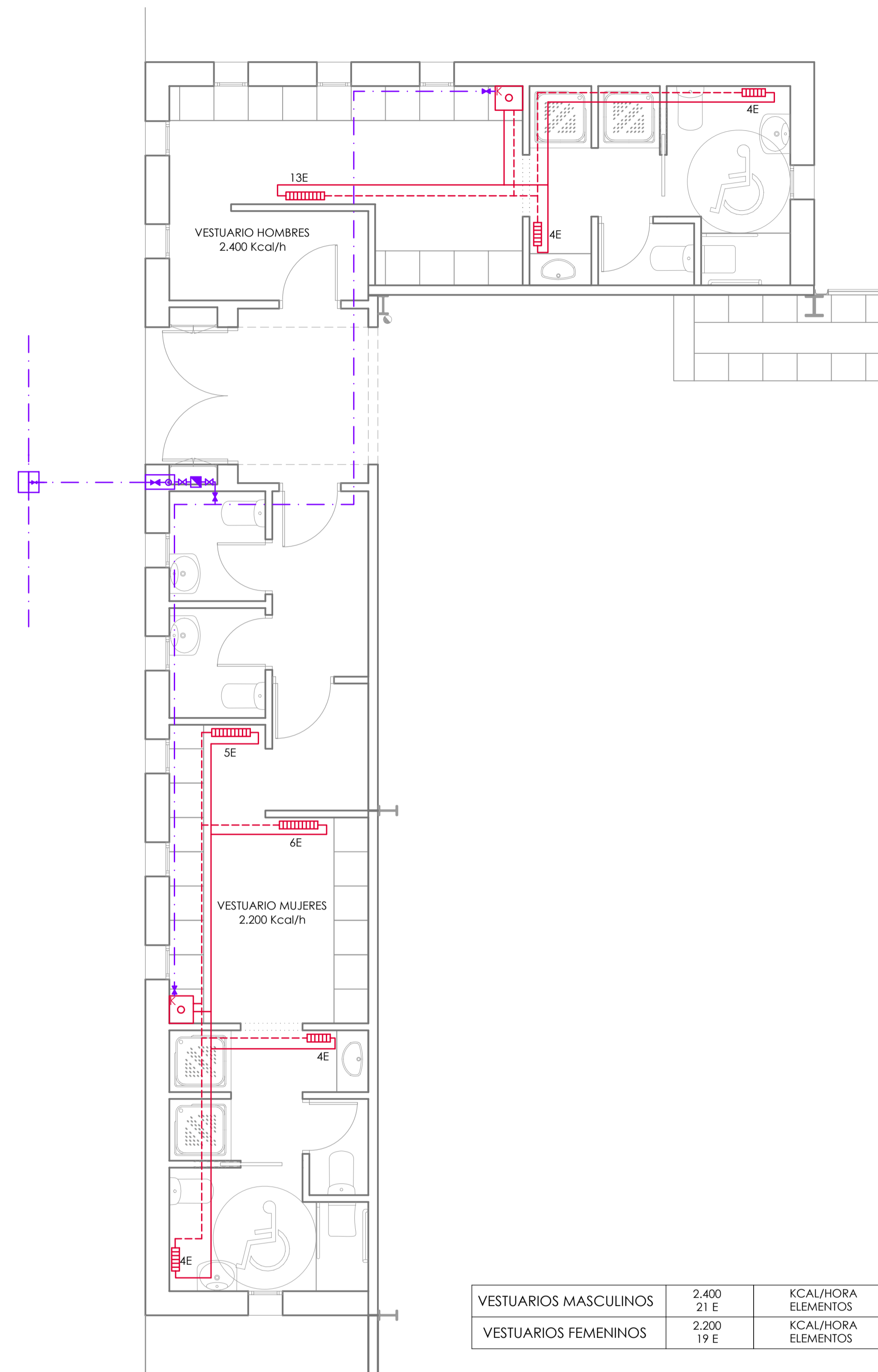


INSTALACION GENERAL
DIAMETROS DE TUBERIAS HASTA ENTRADA A CUARTOS HUMEDOS
SEGUN MEMORIA BD. HS.
TUBERIAS ABASTECIMIENTO A APARATOS DIAMETRO MINIMO

CUADRO DE LONGITUDES			
AGUA FRÍA		AGUA CALIENTE SANITARIA	
NÚMERO DE TRAMO	LONGITUD	NÚMERO DE TRAMO	LONGITUD
1	2,65	12	0,30
2	1,50	13	0,40
3	0,30	14	2,20
4	1,60	15	0,30
5	0,30	16	0,40
6	5,90	17	2,20
7	0,40		
8	2,35		
9	7,70		
10	0,30		
11	4,70		

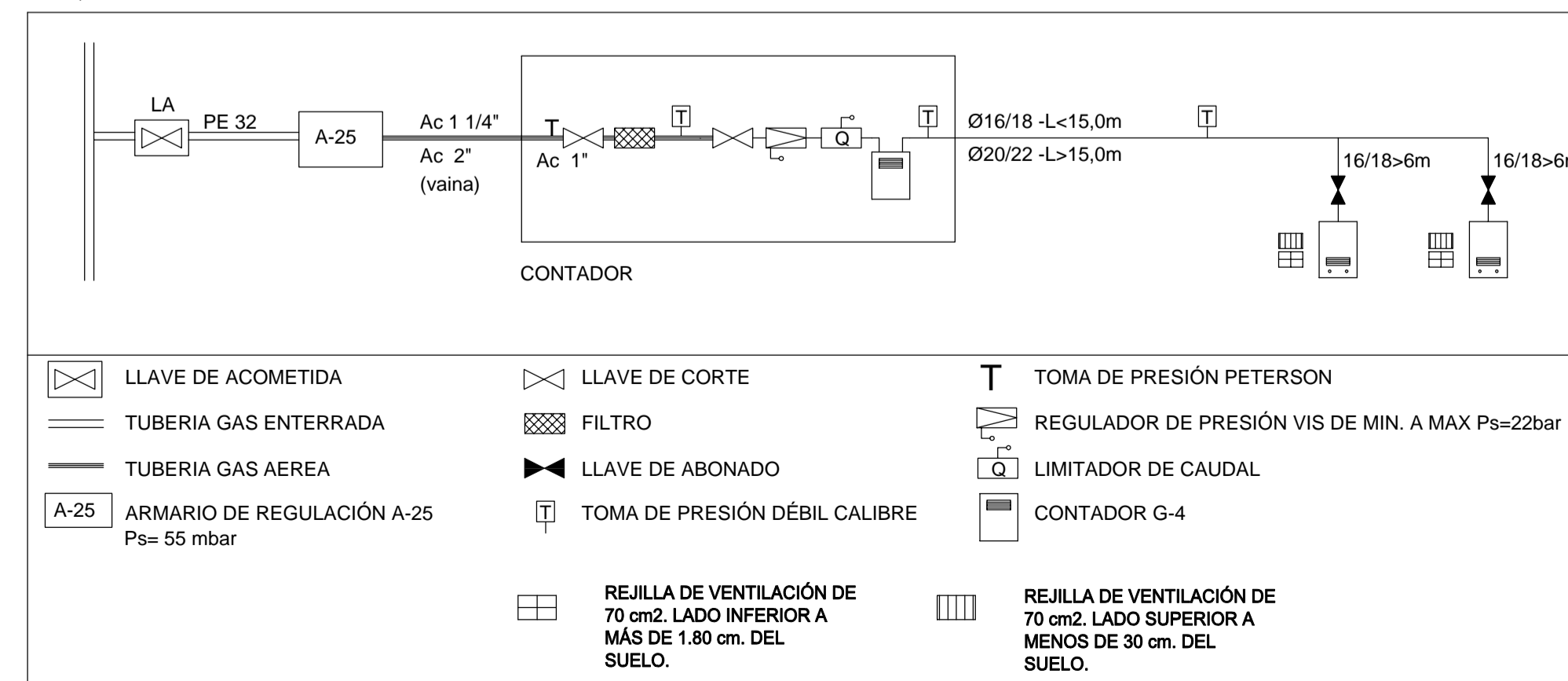


FECHA 31/12/2009	INSTALACIONES	ESCALA A1 1/50
PLANO 13	FONTANERIA Y SANEAMIENTO FECALES EN VESTUARIOS	A2 1/75
PROYECTO 5709A	PROYECTO BÁSICO Y DE EJECUCIÓN DE PABELLÓN POLIDEPORTIVO	A3 1/100
FECHA 12-2009	SITUACION C/ MÉDICOS SIN FRONTERAS, FUENTESNUEVAS, (PARCELA ESCOLAR)	A4 1/150
	PROPIEDAD AYO, PONTERRADA	
	AUTORES MARTÍN PÉREZ FERNÁNDEZ Y PABLO PÉREZ MARTÍN - ARQUITECTOS	

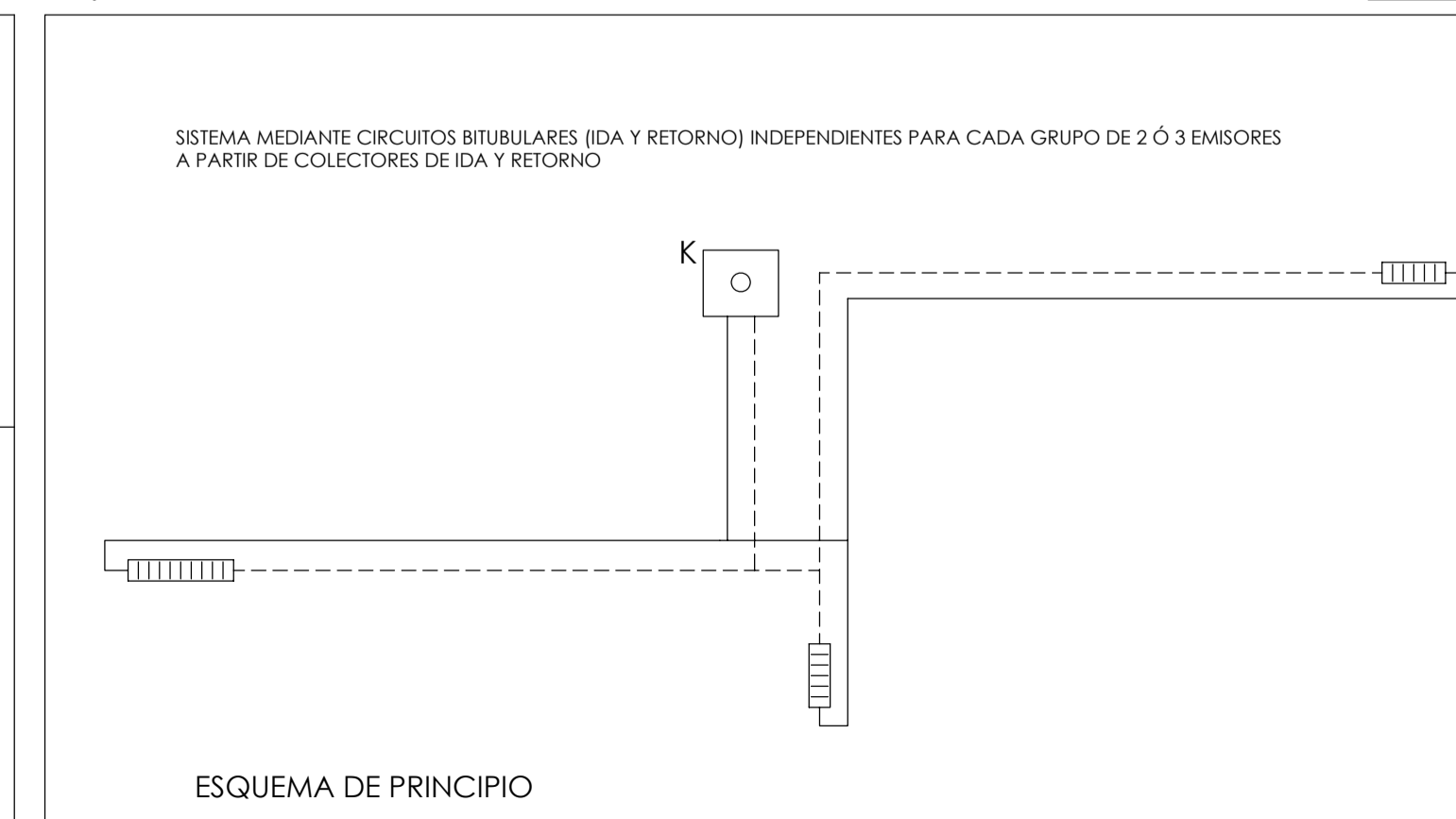


VESTUARIOS MASCULINOS	2,400 21 E	KCAL/HORA ELEMENTOS
VESTUARIOS FEMENINOS	2,200 19 E	KCAL/HORA ELEMENTOS

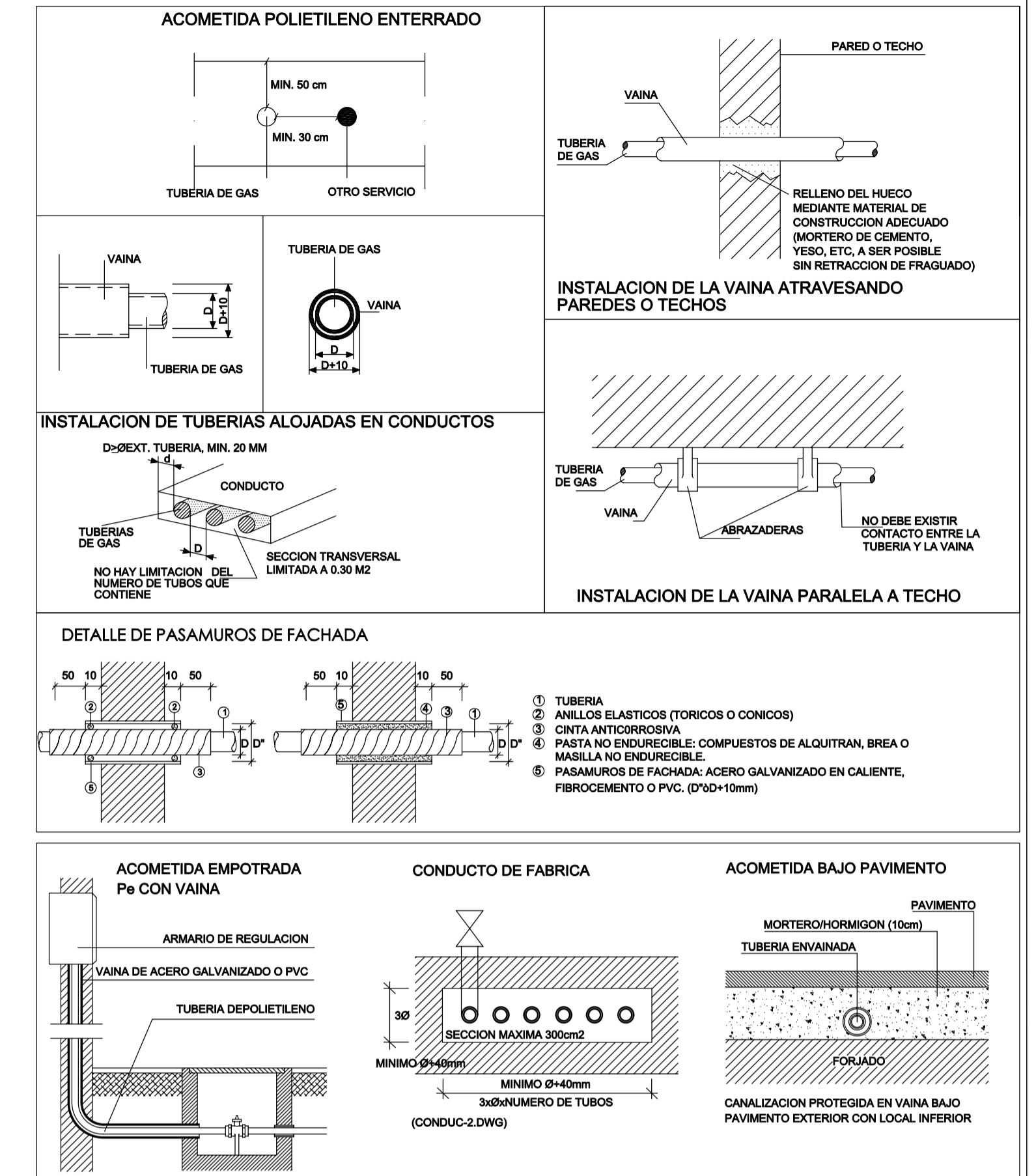
ESQUEMA DE INSTALACIÓN DE GAS



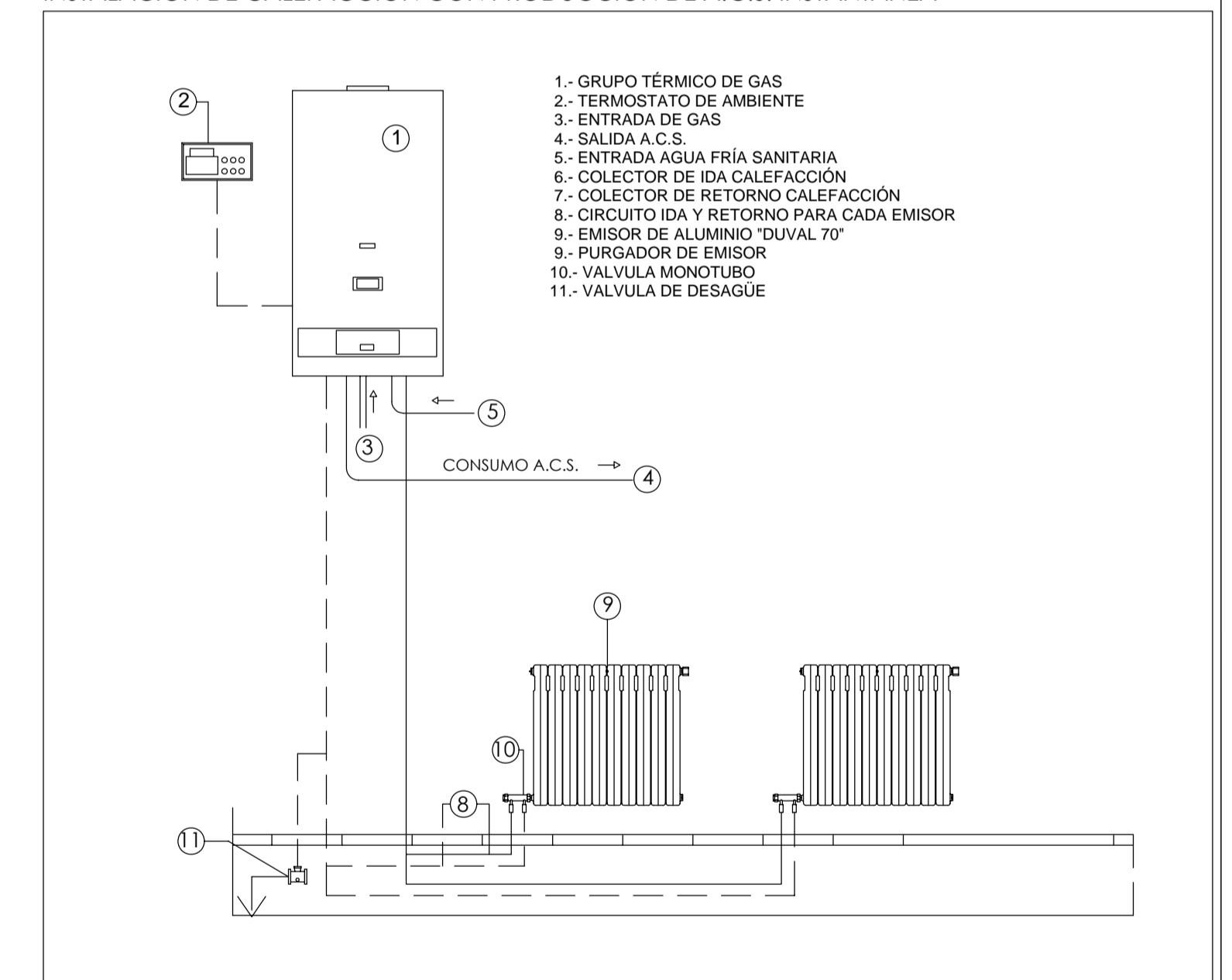
ESQUEMA CALEFACCIÓN TIPO



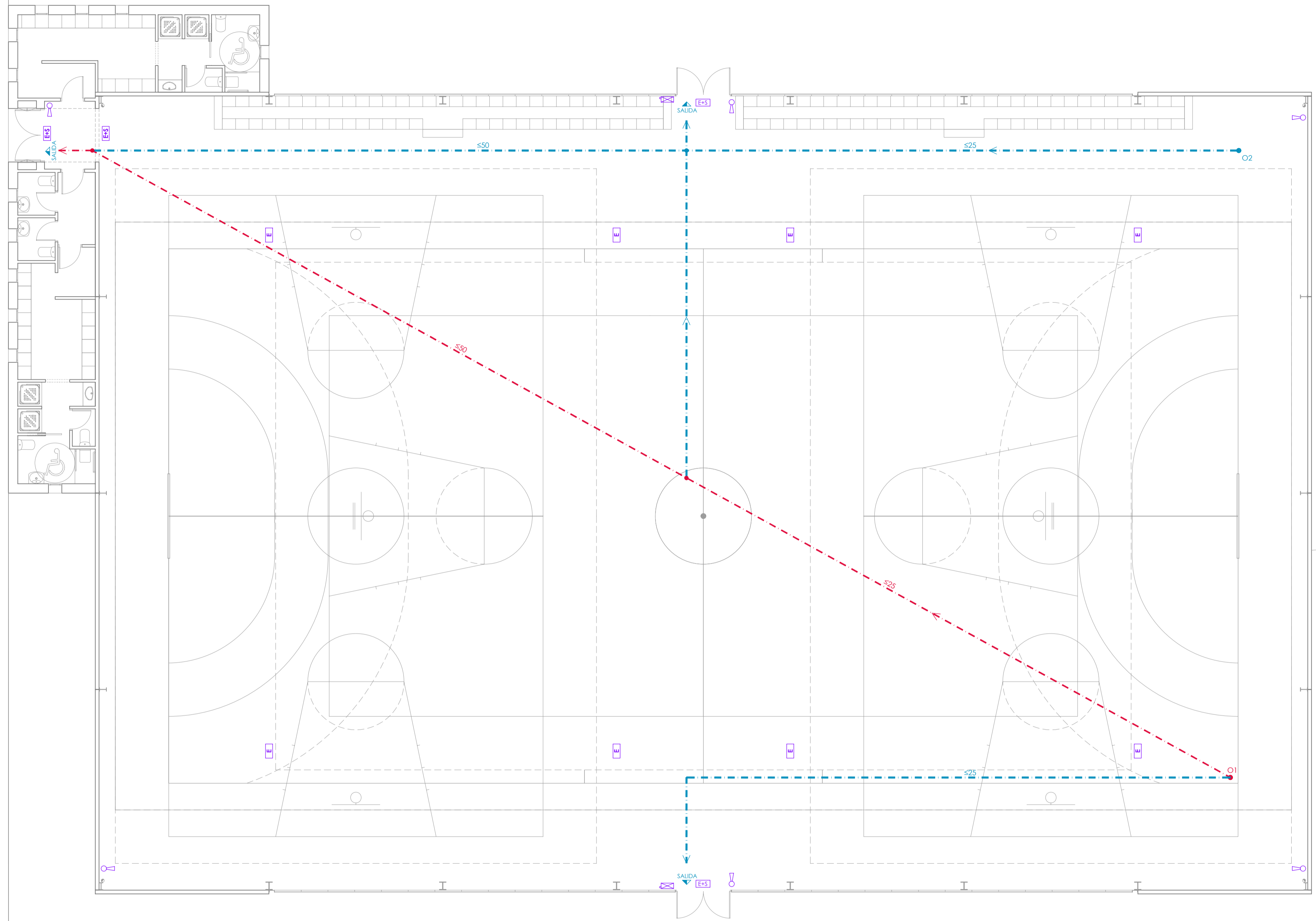
DETALLES CONDUCTOS



INSTALACIÓN DE CALEFACCIÓN CON PRODUCCIÓN DE A.C.S. INSTANTÁNEA



CALEFACCIÓN	CALDERA	GAS	ARQUETA CON LLAVE DE ACOMETIDA	
	CONDUCTO DE IDA		ARMARIO DE REGISTRO CON CONTADOR DE GAS	
	CONDUCTO DE RETORNO		CONDUCTO DE GAS	
	RADIADOR DE ALUMINIO 1		RADIADOR DE ALUMINIO 2	
RADIADOR DE ALUMINIO 2			LLAVE DE APARATO	
FECHA 30/12/2009	PLANO 14	PROYECTO 5709A	FECHA 12-2009	ESCALA A1 1/50 A2 1/75 A3 1/100 A4 1/150
INSTALACIONES CALEFACCIÓN EN VESTUARIOS		PROYECTO BÁSICO Y DE EJECUCIÓN DE PABELLÓN POLIDEPORTIVO		
PROYECTO C/ MÉDICOS SIN FRONTERAS, FUENTESNUEVAS, (PARCELA ESCOLAR)		SITUACION C/ MÉDICOS SIN FRONTERAS, FUENTESNUEVAS, (PARCELA ESCOLAR)		
PROPIEDAD AYTO. PONTERRADA		PROPIEDAD AYTO. PONTERRADA		
AUTORES MARTÍN PÉREZ FERNÁNDEZ Y PABLO PÉREZ MARTÍN - ARQUITECTOS		AUTORES MARTÍN PÉREZ FERNÁNDEZ Y PABLO PÉREZ MARTÍN - ARQUITECTOS		
Av. de la Minería, 3, 3ª Ponferrada (León) Tfn: 987401772 Fax: 987458444 correo@estudioar3.com www.estudioar3.com				



C.P.I.	<ul style="list-style-type: none"> EM. LEGRAND 61565 300 LUM.-1h. (60m2) EM.+SEN. LEGRAND 61525 60 LUM.-1h. (12m2) BOCA DE INCENDIOS EQUIPADA L=25m. B.I.E. EXTINTOR 21A 1138 	EVACUACIÓN	<ul style="list-style-type: none"> ORIGEN Y RECORRIDO DE EVACUACION ORIGEN Y SENTIDO DE EVACUACION MÁS DESFAVORABLE (49.5 m.) SALIDA
--------	---	------------	--

FECHA 31/12/2009	INSTALACIONES	ESCALA A1 1/100
PLANO 15	C.P.I	A2 - A3 1/200 A4 -
PROYECTO 5709A	PROYECTO BÁSICO Y DE EJECUCIÓN DE PABELLÓN POLIDEPORTIVO	
FECHA 12-2009	SITUACION C/ MÉDICOS SIN FRONTERAS, FUENTESNUEVAS, (PARCELA ESCOLAR)	
	PROPIEDAD AYO. POFERRADA	
	AUTORES MARTÍN PÉREZ FERNÁNDEZ Y PABLO PÉREZ MARTÍN - ARQUITECTOS	