

Índice de planos	
Número de plano	Título de plano
URBANISMO	
U1	SITUACIÓN EMPLAZAMIENTO Y PARCELA
ARQUITECTURA	
A1	PLANTA GENERAL
A2	PLANTA DE CUBIERTA
A3	VESTUARIOS. DISTRIBUCIÓN Y COTAS
A4	ALZADOS
A5	ALZADOS Y SECCIONES
A6	PLANTA GENERAL COTAS
A7	MARCAJE DE PISTAS
CONSTRUCCION	
C1	SECCIÓN CONSTRUCTIVA Y CARPINTERÍA
C2	DETALLES DE EQUIPAMIENTO
ESTRUCTURAS	
E1	REPLANTEO
E2	CIMENTACIÓN Y P.T.
E3	ESTRUCTURA PÓRTICOS
E4	ESTRUCTURA CUBIERTA
E5	ESTRUCTURA VESTUARIOS
INSTALACIONES	
I1	ELECTRICIDAD
I2	SANEAMIENTO GENERAL PLUVIALES
I3	FONTANERÍA Y SANEAMIENTO FECALES EN VESTUARIOS
I4	CALEFACCIÓN EN VESTUARIOS
I5	C.P.I

planos 5709A

PROYECTO: BÁSICO Y DE EJECUCIÓN DE PABELLÓN POLIDEPORTIVO

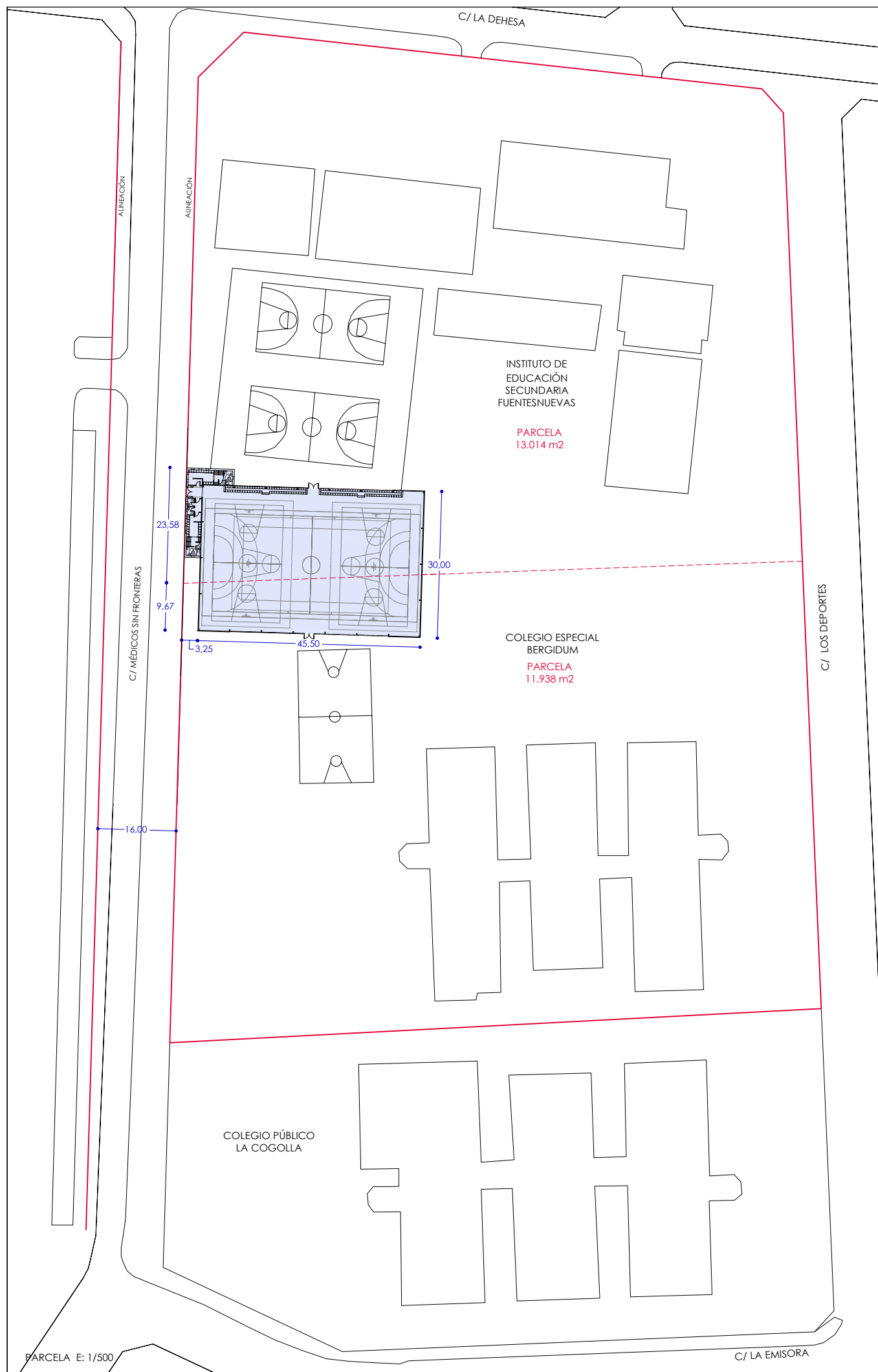
SITUACIÓN: C/ MÉDICOS SIN FRONTERAS. FUENTESNUEVAS. (PARCELA ESCOLAR)

PROMOTOR: AYTO. PONFERRADA

estudio ar3 martín perez fernández y pablo perez martín - arquitectos

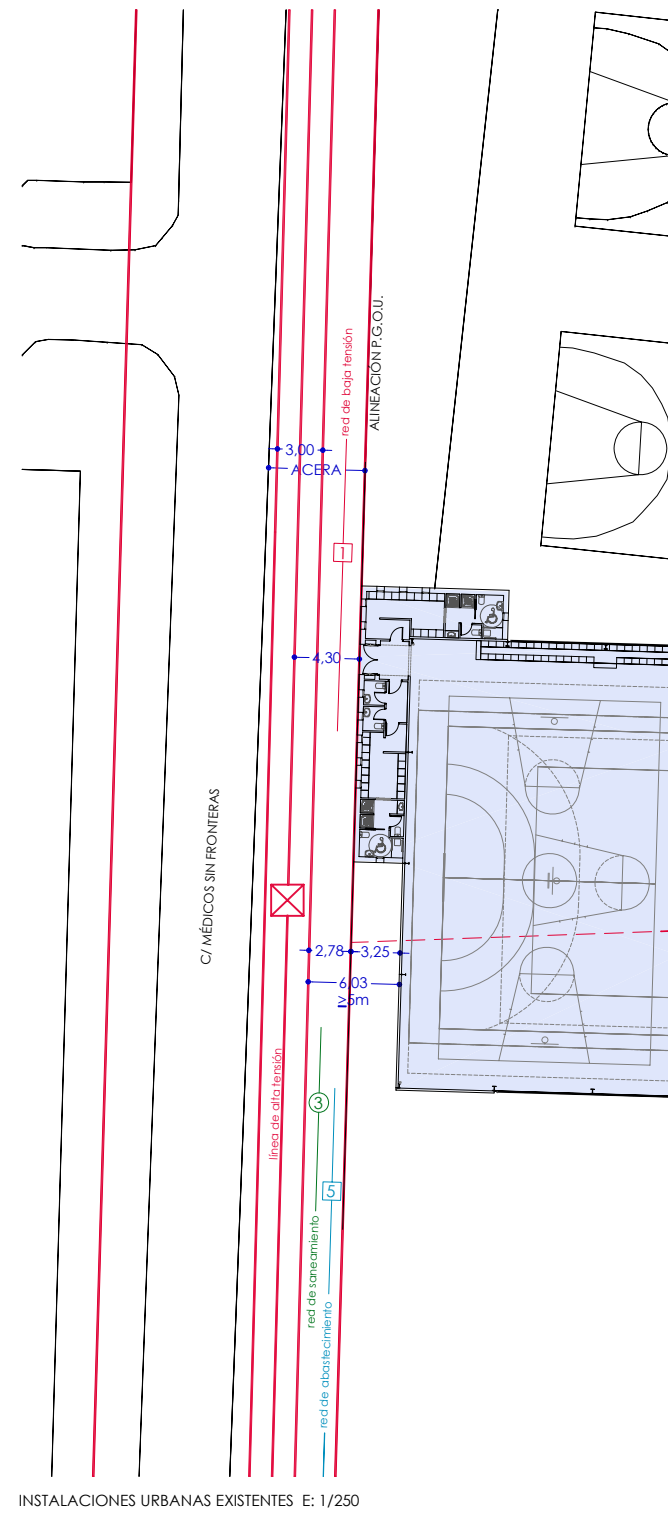
Av de la Minería nº 3, 3º 24400 Ponferrada (León). Tfno: 987401772 Fax: 987456444 - correo@estudioar3.com - www.estudioar3.com

EL PRESENTE DOCUMENTO ES COPIA DE SU ORIGINAL. SU UTILIZACIÓN TOTAL O PARCIAL, ASÍ COMO CUALQUIER REPRODUCCIÓN O CESIÓN A TERCEROS, REQUERIRÁ LA PREVIA AUTORIZACIÓN EXPRESA DE SUS AUTORES QUEDANDO EN TODO CASO PROHIBIDA CUALQUIER MODIFICACIÓN UNILATERAL DEL MISMO.

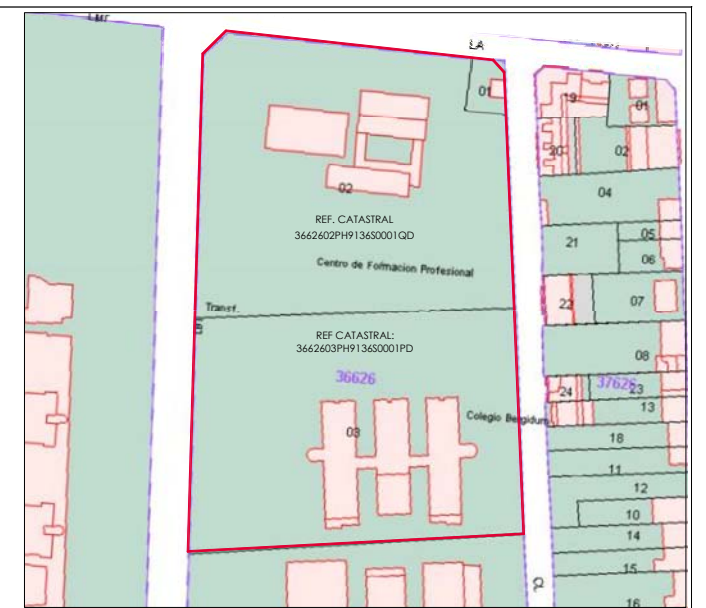


PARCELA E: 1/500

C/ LA EMISORA

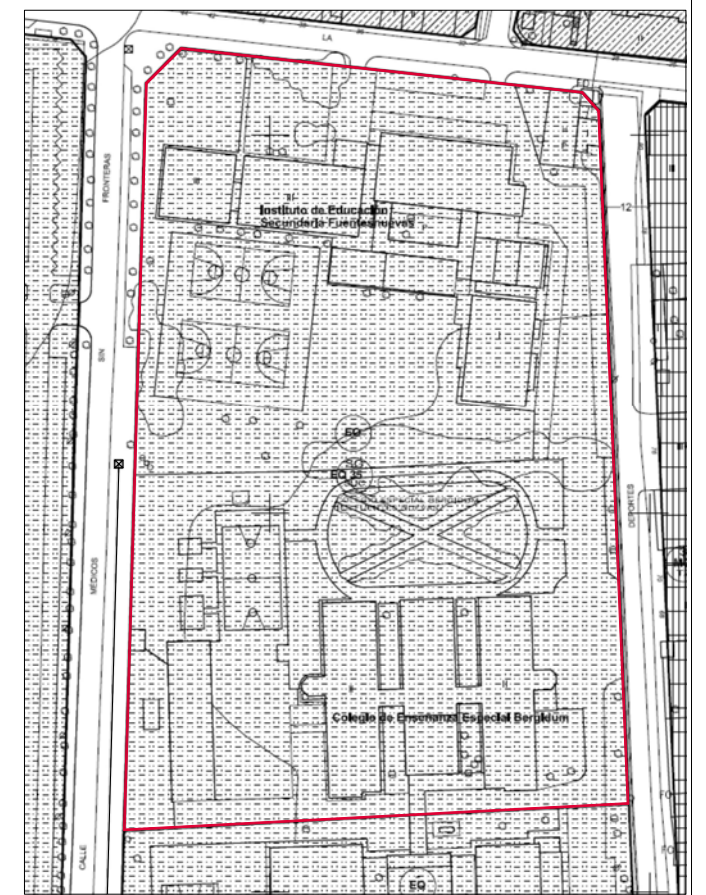


INSTALACIONES URBANAS EXISTENTES E: 1/250



CATASTRAL (REF:)

ESCALA 1/1500



SITUACIÓN, P.G.O.U. ORDENANZA EQ

ESCALA 1/1000

URBANIZACIÓN	DATOS URBANÍSTICOS	
	PLANEAMIENTO	PROYECTO
1	SUP. PARCELA	24.952 m ² / 24.952 m ²
2	OCUPACIÓN	10.159 m ² (60%) / 1.445 m ²
3	EDIFICABILIDAD	39.680 m ² (2 m ² /m ²) / 1.445 m ²
4	ALTURA MAX.	16 m / 9,6 m
5	RETRANQUEOS	NO DETERMINA / 0 m

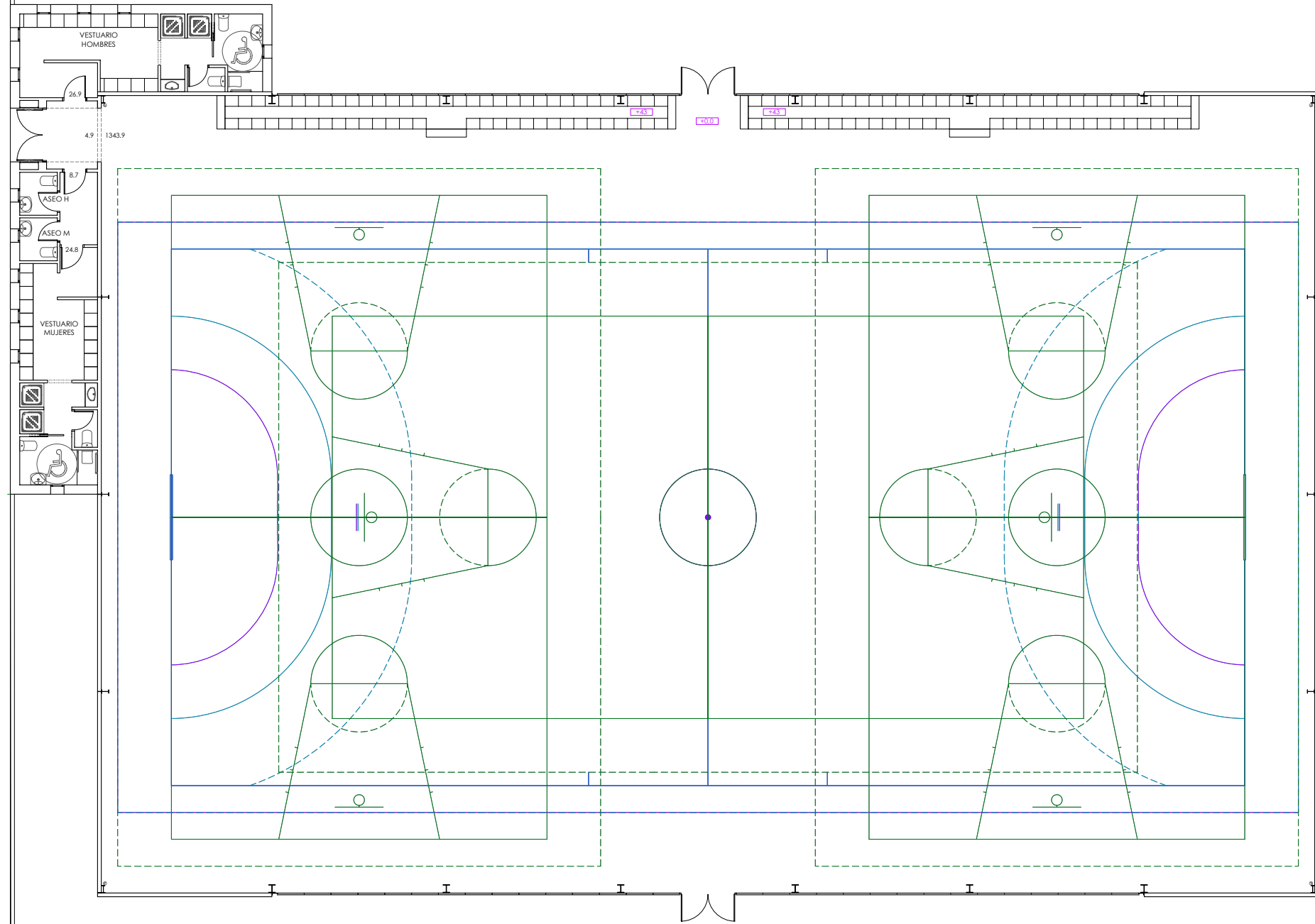
FECHA 30/12/2009	ESCALA A1 VARIAS
PLANO U1	A2
URBANISMO	A3
SITUACIÓN EMPLAZAMIENTO Y PARCELA	A4
PROYECTO 5709A	PROYECTO BÁSICO Y DE EJECUCIÓN DE PABELLÓN POLIDEPORTIVO
FECHA 12-2009	SITUACIÓN C/ MÉDICOS SIN FRONTERAS, FUENTESNUEVAS. (PARCELA ESCOLAR)
AUTORES	PROPIEDAD AYTO. PONFERRADA
	MARTÍN PÉREZ FERNÁNDEZ Y PABLO PÉREZ MARTÍN - ARQUITECTOS

estudio ars
 Av. de la Mitra s. 3º Ponferrada (León) Tfo: 987401772 Fax: 987408444 correo@estudioars.com www.estudioars.com

martin perez fernandez
 colegio 1788

pablo perez martin
 colegio 3782

CALLE MÉDICOS SIN FRONTERAS



PLANTA GENERAL

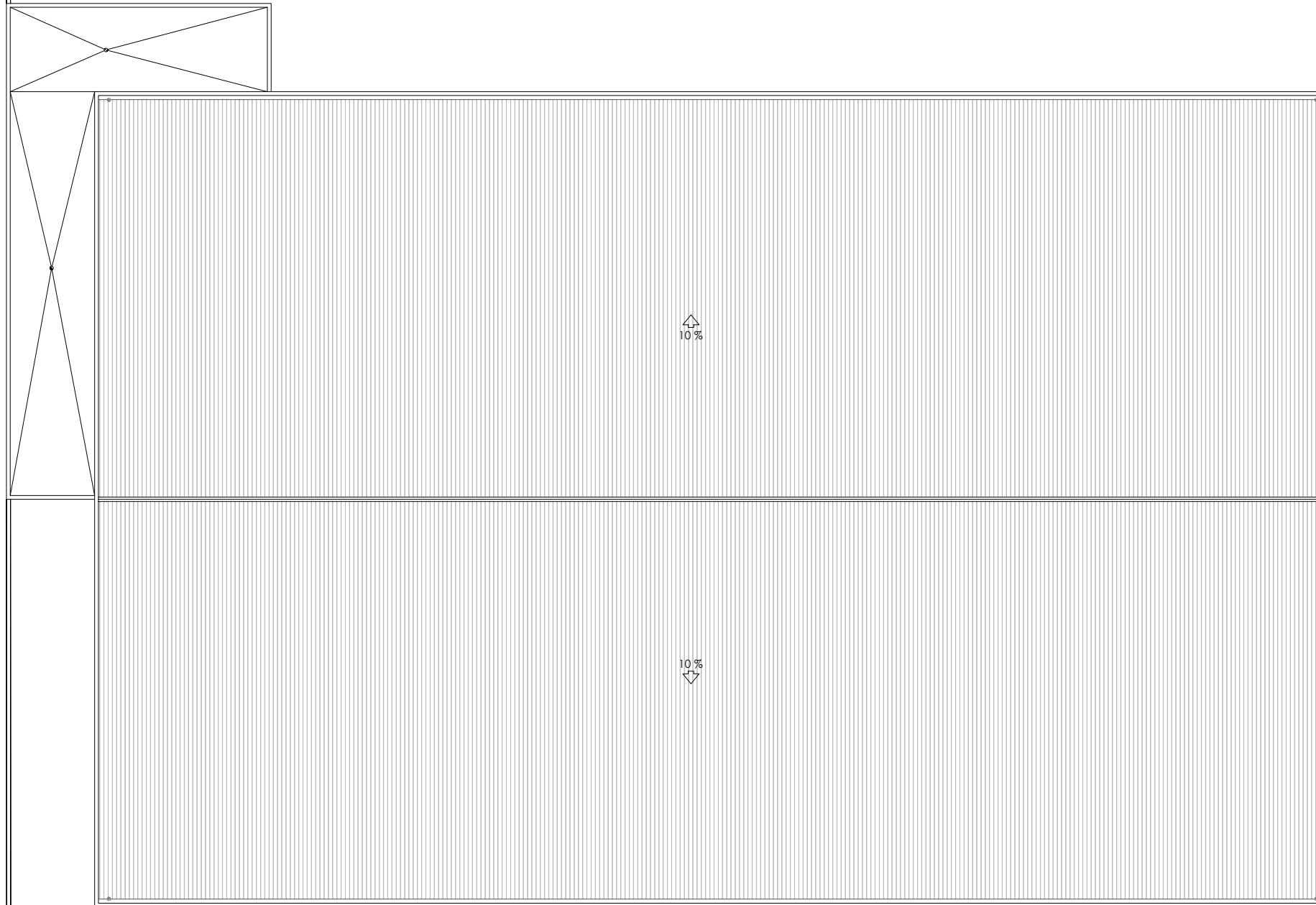
LEYENDA

- CERRAMIENTO
- SEÑALIZACIÓN BALONCESTO
- SEÑALIZACIÓN BALONMANO
- SEÑALIZACIÓN FÚTBOL SALA

CUADRO DE SUPERFICIES			
USO		SU	SC
VESTUARIOS	HOMBRES	26,9	
	MUJERES	24,8	
	ASEOS	8,7	
	ACCESO	4,9	
TOTAL VESTUARIOS		65,3	80,4
PABELLÓN		1343,9	1345
TOTAL		1409,2	1445,4

FECHA	30/12/2009	ESCALA	1/100
PLANO	ARQUITECTURA		A2
A1	PLANTA GENERAL		A3
			A4
PROYECTO	5709A	PROYECTO	BÁSICO Y DE EJECUCIÓN DE PABELLÓN POLIDEPORTIVO
FECHA	12-2009	SITUACIÓN	C/ MÉDICOS SIN FRONTERAS, FUENTESNUEVAS. (PARCELA ESCOLAR)
		PROPIEDAD	AYTO. PONFERRADA
		AUTORES	MARTÍN PÉREZ FERNÁNDEZ Y PABLO PÉREZ MARTÍN - ARQUITECTOS

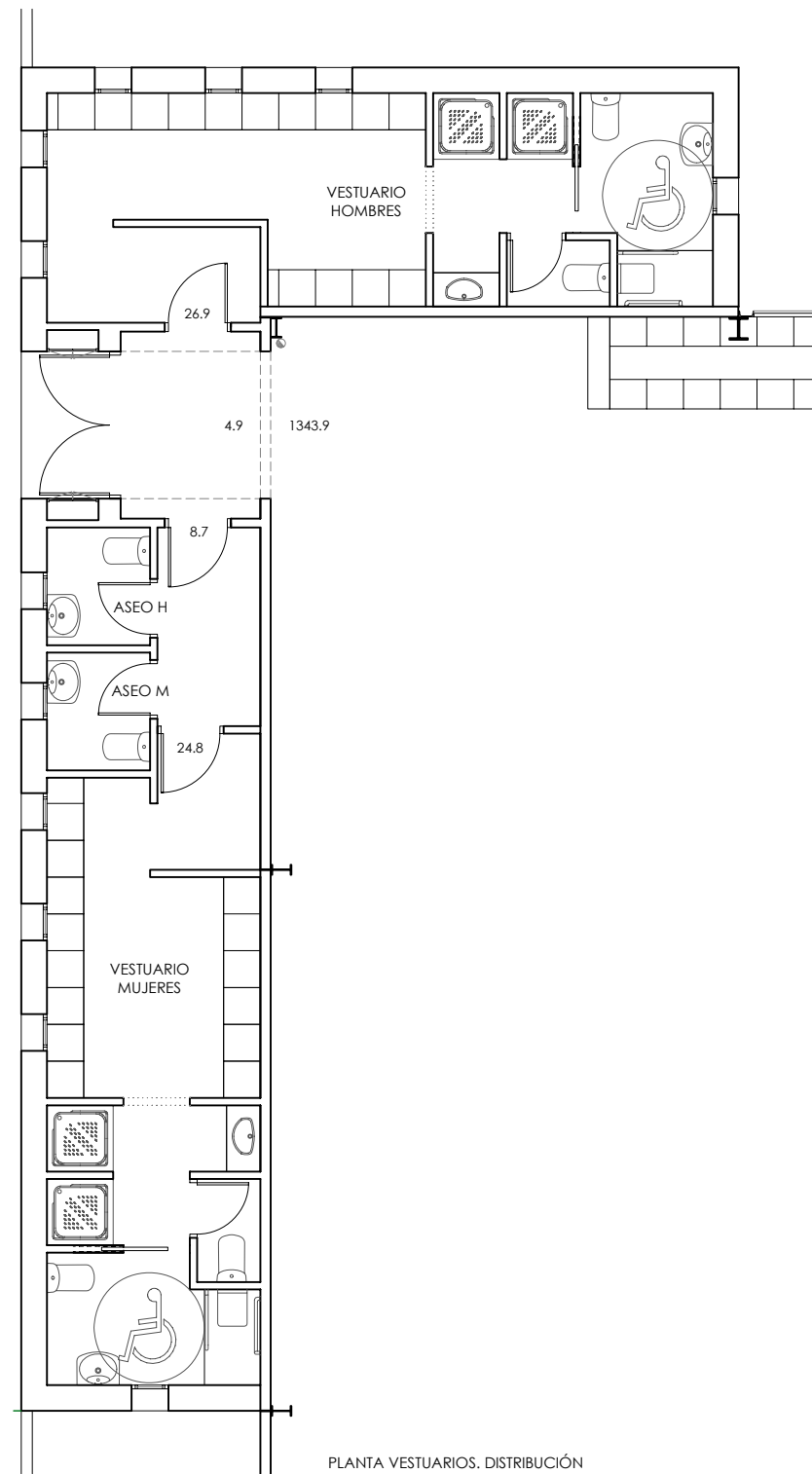
CALLE MÉDICOS SIN FRONTERAS



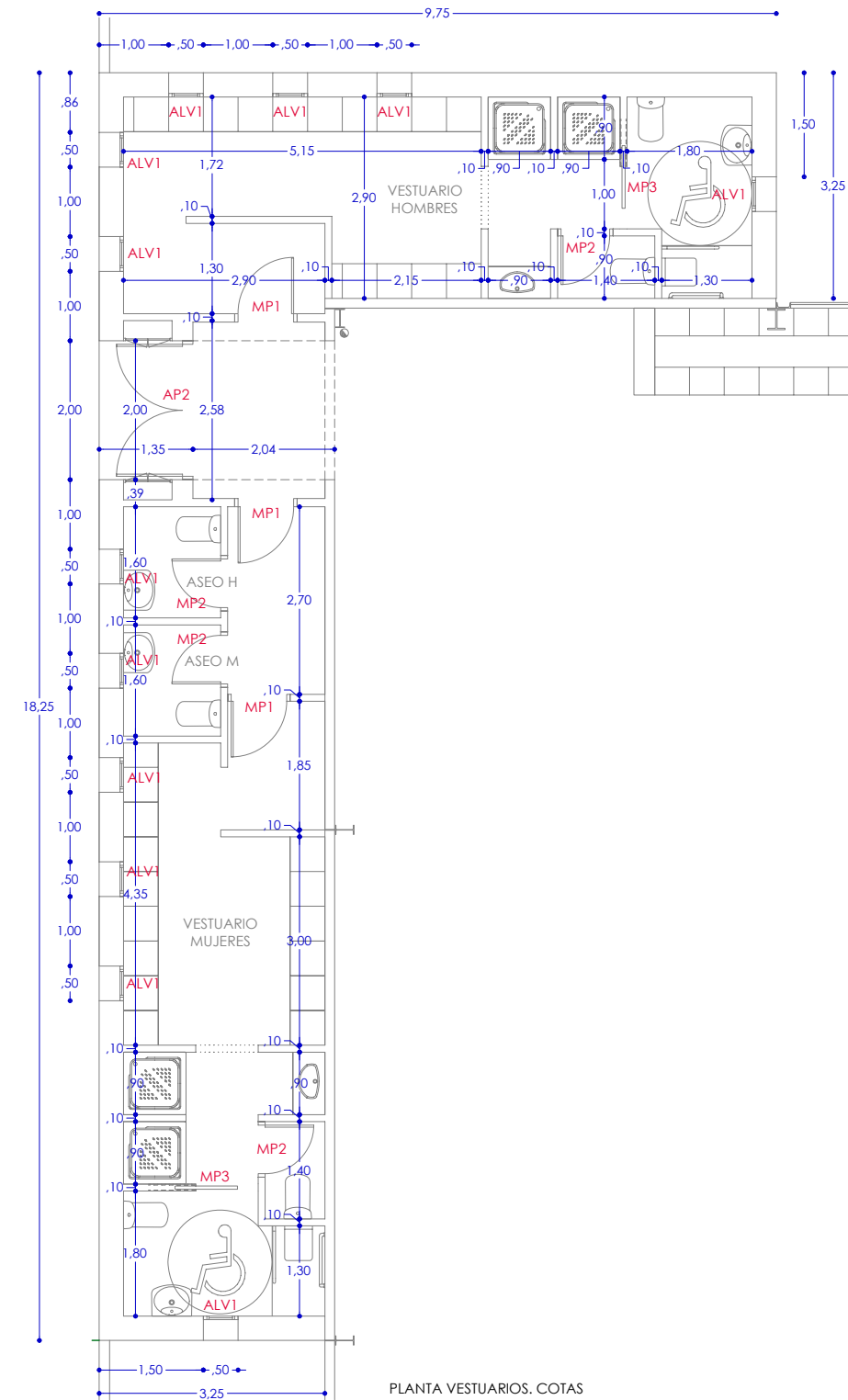
PLANTA DE CUBIERTA

FECHA 30/12/2009	ARQUITECTURA	ESCALA A1 1/100 A2 1/150 A3 1/200 A4 1/300
PLANO A2	PLANTA DE CUBIERTA	
PROYECTO 5709A	PROYECTO BÁSICO Y DE EJECUCIÓN DE PABELLÓN POLIDEPORTIVO	
FECHA 12-2009	SITUACION C/ MÉDICOS SIN FRONTERAS. FUENTESNUEVAS. (PARCELA ESCOLAR)	
	PROPIEDAD AYTO. PONFERRADA	
	AUTORES MARTÍN PÉREZ FERNÁNDEZ Y PABLO PÉREZ MARTÍN - ARQUITECTOS	

estudio ar3 martin perez fernandez colegiado 1788 pablo perez martin colegiado 3782
Av. de la Mina 3, 3º Ponferrada (León) Tfo: 987401772 Fax: 987488444 correo@estudioar3.com www.estudioar3.com

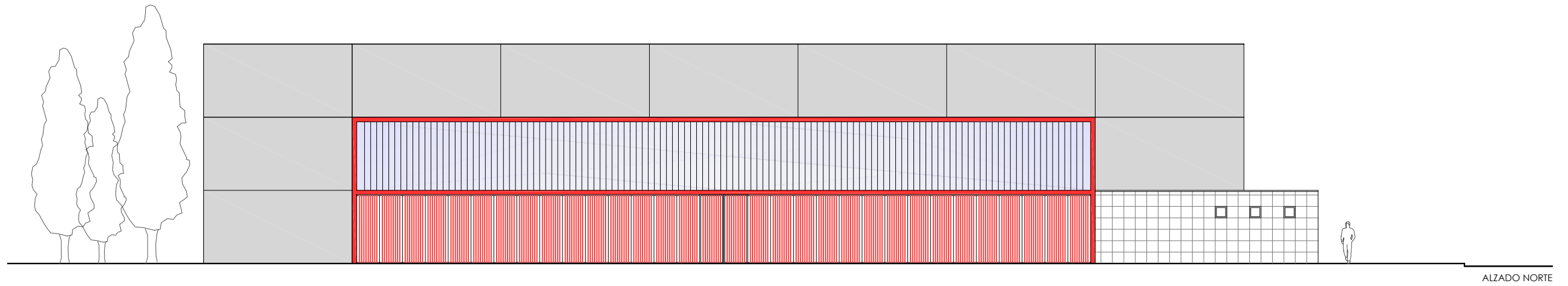
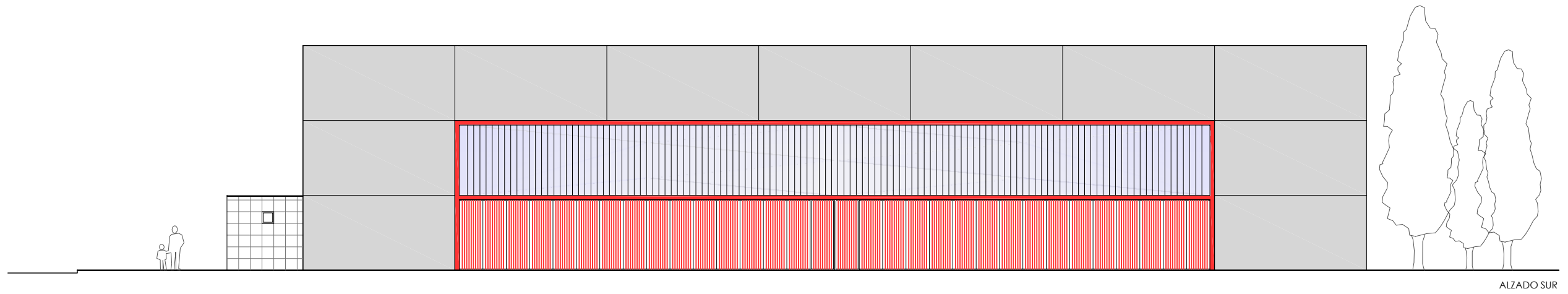


PLANTA VESTUARIOS. DISTRIBUCIÓN

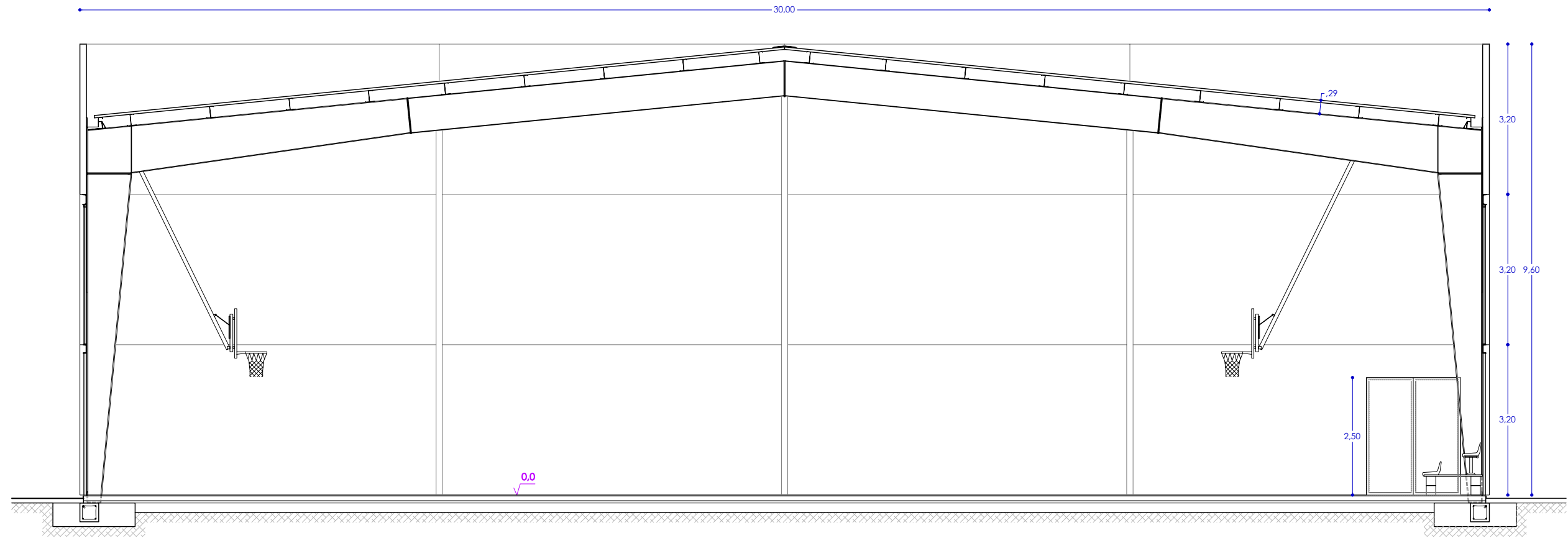


PLANTA VESTUARIOS. COTAS

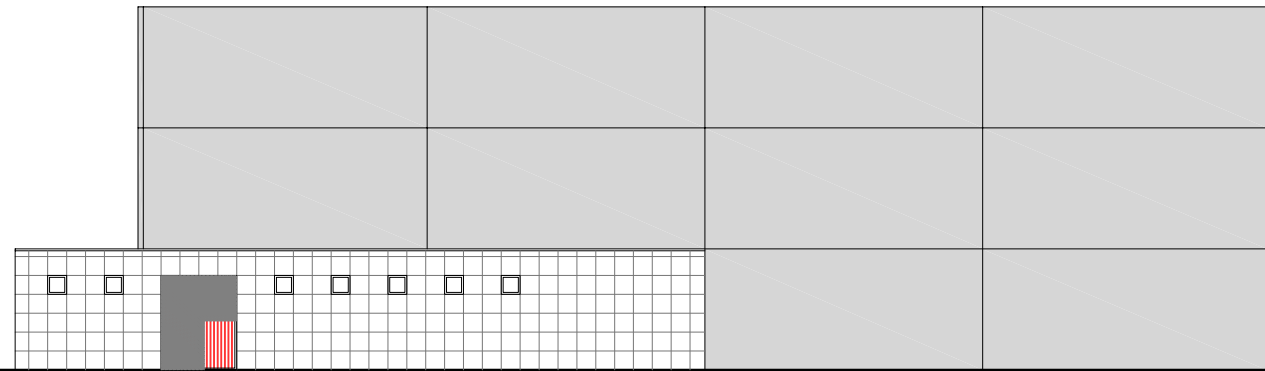
FECHA	31/12/2009	ESCALA	A1 1/50
PLANO	ARQUITECTURA	A2 -	
A3	VESTUARIOS. DISTRIBUCIÓN Y COTAS	A3 1/100	
A4		A4 -	
PROYECTO	5709A	PROYECTO	BÁSICO Y DE EJECUCIÓN DE PABELLÓN POLIDEPORTIVO
FECHA	12-2009	SITUACION	C/ MÉDICOS SIN FRONTERAS. FUENTESNUEVAS. (PARCELA ESCOLAR)
		PROPIEDAD	AYTO. PONFERRADA
		AUTORES	MARTÍN PÉREZ FERNÁNDEZ Y PABLO PÉREZ MARTÍN - ARQUITECTOS
estudio ar3		pablo perez martin	
Av. de la Mina 3, 3ª Ponferrada (León) Tlf: 987401772 Fax: 987488444 correo@estudioar3.com www.estudioar3.com			



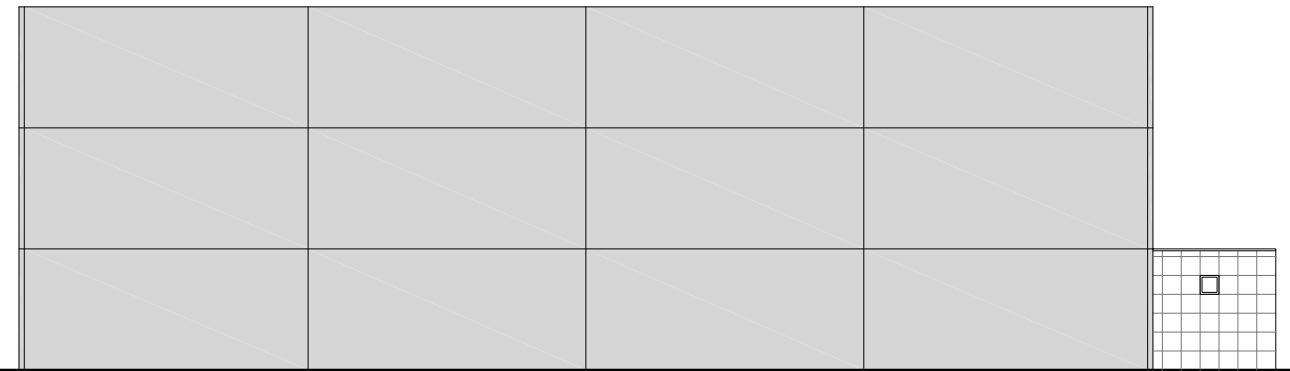
ESQUEMA	C/ MÉDICOS SIN FRONTERAS	ALZADO NORTE	FECHA 30/12/2009	ESCALA
		ALZADO SUR	PLANO A4	ARQUITECTURA ALZADOS
			PROYECTO 5709A	PROYECTO BÁSICO Y DE EJECUCIÓN DE PABELLÓN POLIDEPORTIVO
			FECHA 12-2009	SITUACION C/ MÉDICOS SIN FRONTERAS. FUENTESNUEVAS. (PARCELA ESCOLAR)
			PROPIEDAD AYTO. PONFERRADA	A1 1/100 A2 1/150 A3 1/200 A4 1/300
			AUTORES MARTÍN PÉREZ FERNÁNDEZ Y PABLO PÉREZ MARTÍN - ARQUITECTOS	
		estudio ar3 Av. de la Minería s. 3ª Ponferrada (León) Tfo: 987401772 Fax: 987408444 correo@estudioar3.com www.estudioar3.com		



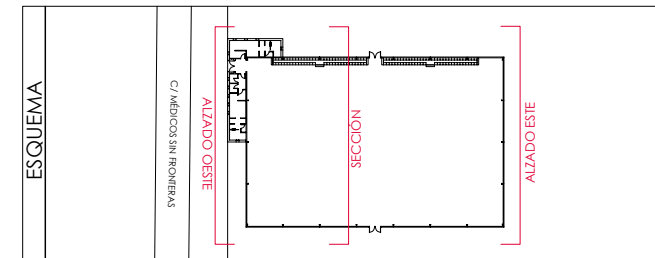
SECCIÓN
A1 E: 1/50
A3 E: 1/100



ALZADO OESTE
A1 E: 1/100
A3 E: 1/200

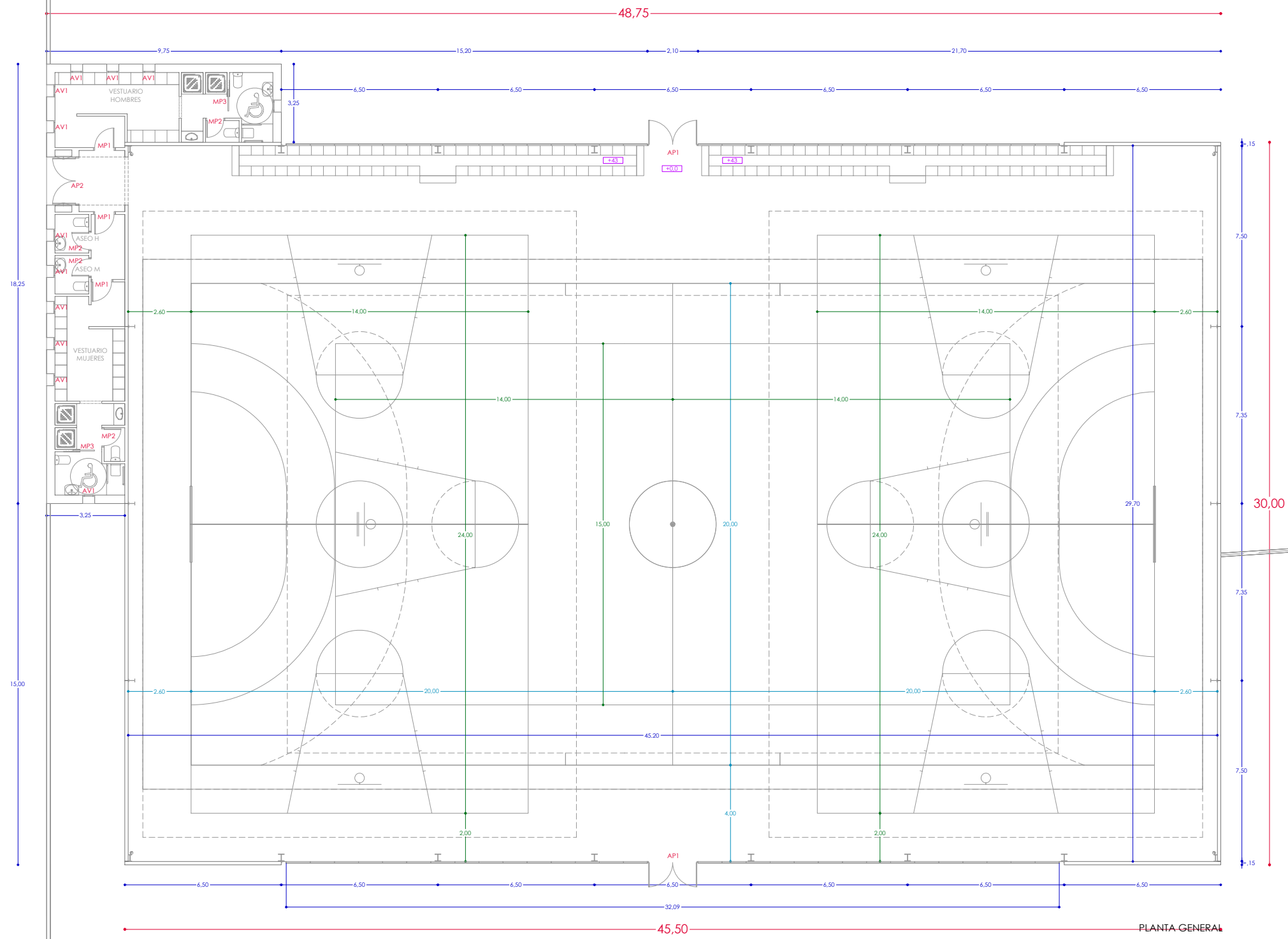


ALZADO ESTE
A1 E: 1/100
A3 E: 1/200



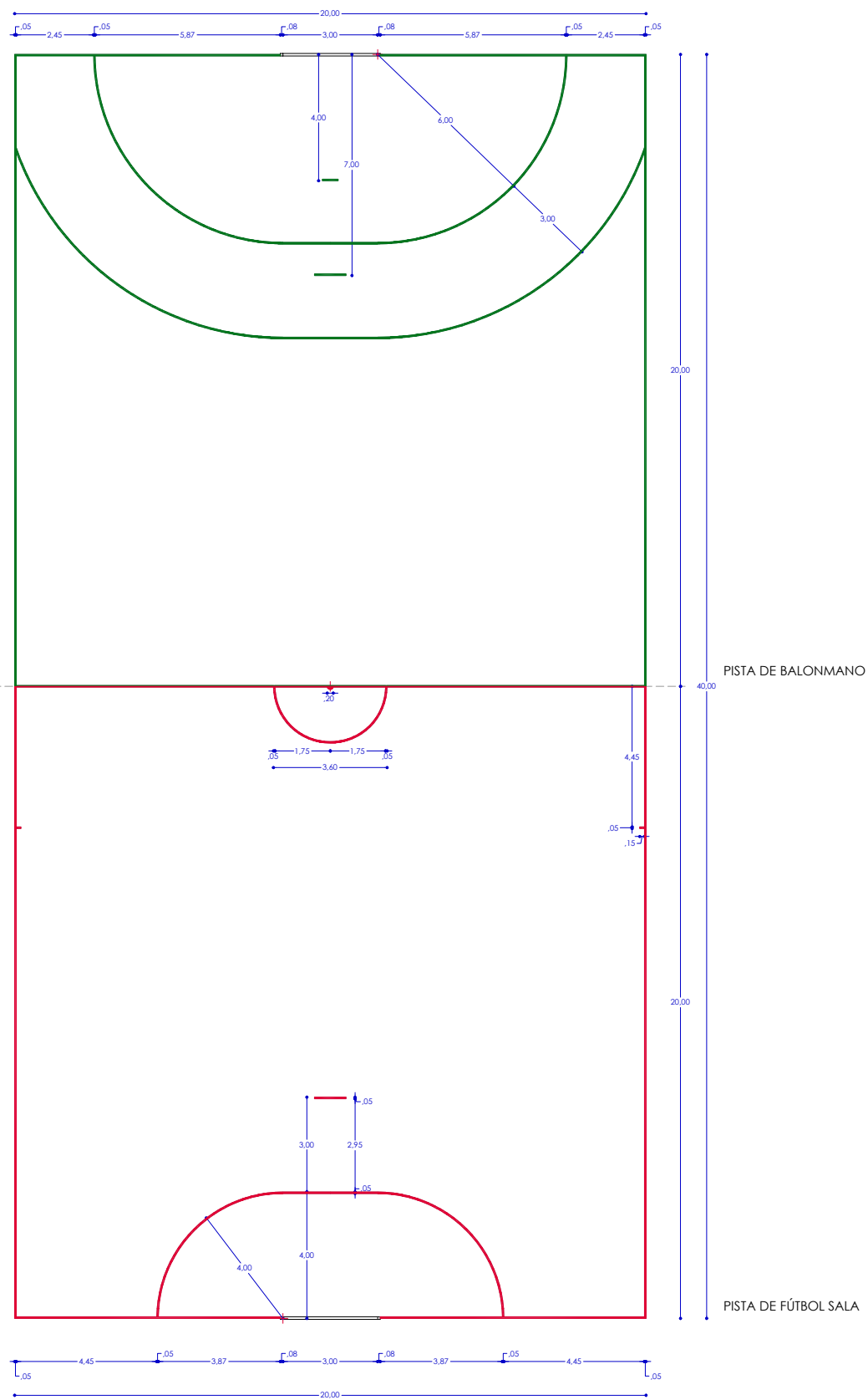
FECHA	31/12/2009	ESCALA	A1 VARIAS
PLANO	ARQUITECTURA	A2	-
A5	ALZADOS Y SECCIONES	A3	-
		A4	-
PROYECTO	PROYECTO BÁSICO Y DE EJECUCIÓN DE PABELLÓN POLIDEPORTIVO		
5709A			
FECHA	12-2009	SITUACION	C/ MÉDICOS SIN FRONTERAS. FUENTESNUEVAS. (PARCELA ESCOLAR)
		PROPIEDAD	AYTO. PONFERRADA
		AUTORES	MARTÍN PÉREZ FERNÁNDEZ Y PABLO PÉREZ MARTÍN - ARQUITECTOS
estudio ar3		martin perez fernandez colegiado 1788	
pablo perez martin colegiado 3782		Av. de la Minería, 3, 3ª Ponferrada (León) Tlf: 987401772 Fax: 987408444 correo@estudioar3.com www.estudioar3.com	

CALLE MÉDICOS SIN FRONTERAS

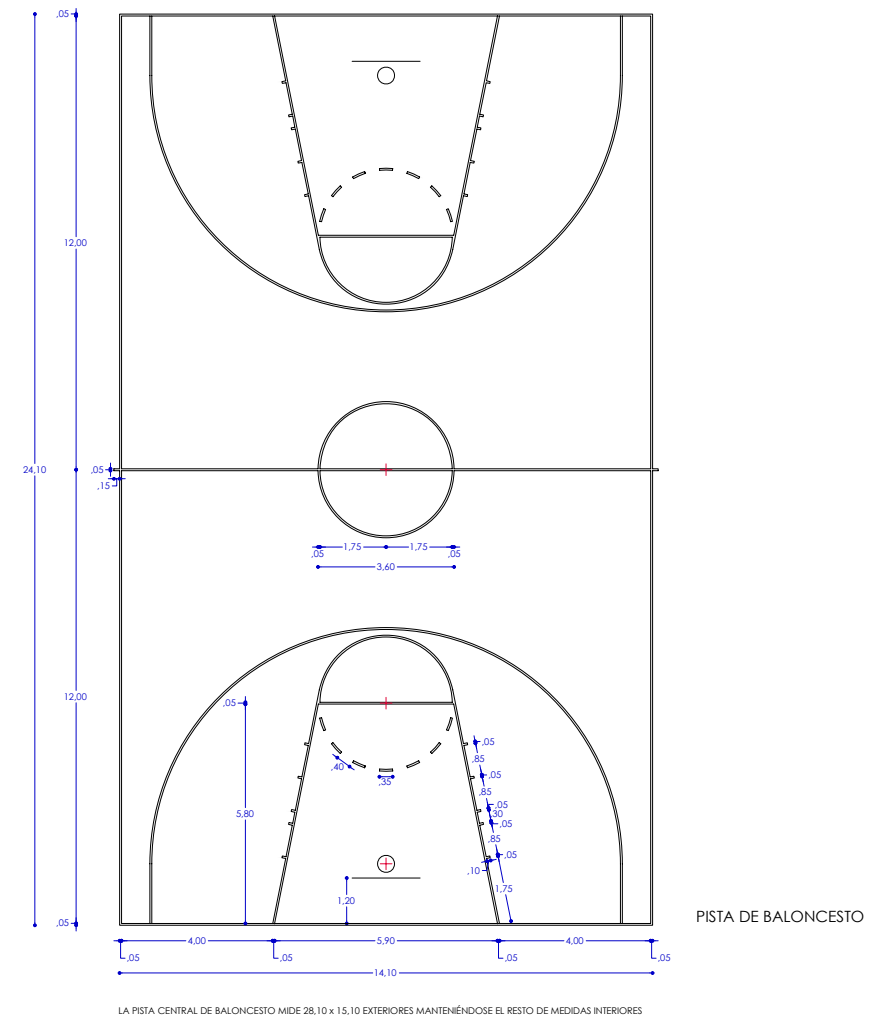


PLANTA GENERAL

COLOR COTAS	<p>— BALONMANO/FÚTBOL SALA</p> <p>— BALONCESTO</p>		
FECHA	30/12/2009	ESCALA	
PLANO	ARQUITECTURA	A1	1/100
A6	PLANTA GENERAL COTAS	A2	1/150
		A3	1/200
		A4	1/300
PROYECTO	5709A	PROYECTO	BÁSICO Y DE EJECUCIÓN DE PABELLÓN POLIDEPORTIVO
FECHA	12-2009	SITUACION	C/ MÉDICOS SIN FRONTERAS. FUENTESNUEVAS. (PARCELA ESCOLAR)
		PROPIEDAD	AYTO. PONFERRADA
		AUTORES	MARTÍN PÉREZ FERNÁNDEZ Y PABLO PÉREZ MARTÍN - ARQUITECTOS
<p>estudio ar3 Av. de la Mina s. 3ª Ponferrada (León) Tfo: 987401772 Fax: 987488444 correo@estudioar3.com www.estudioar3.com</p>			

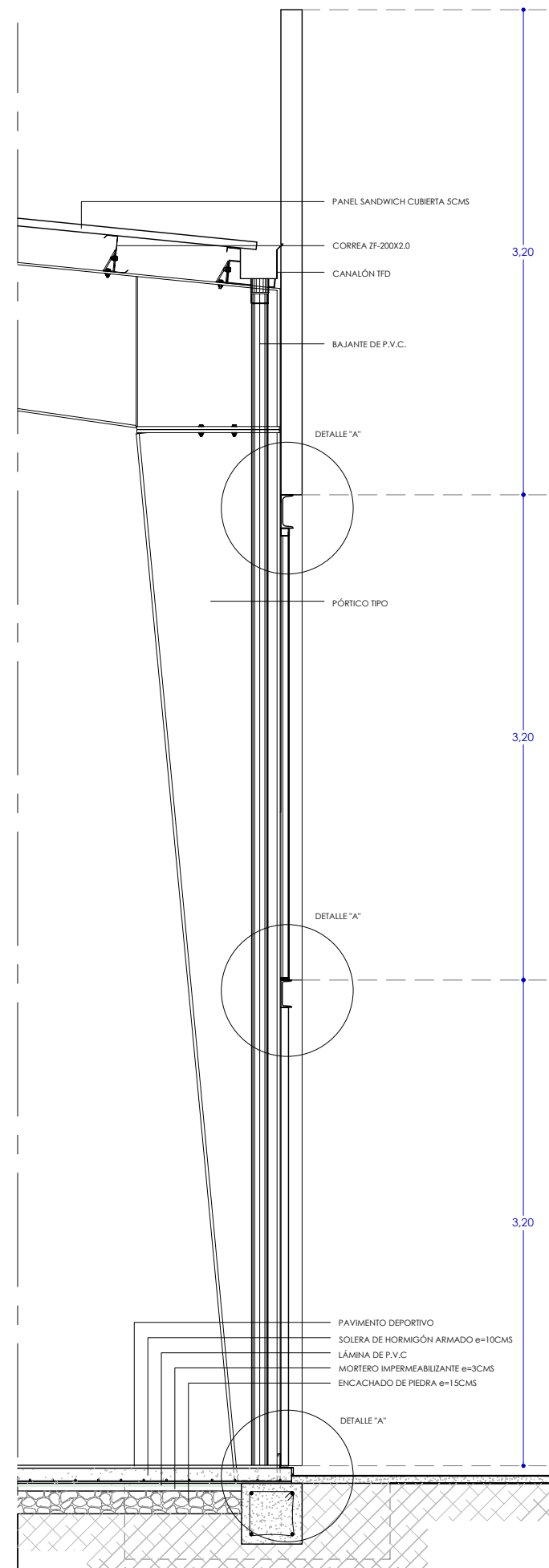


PISTA DE BALONMANO Y DE FÚTBOL SALA

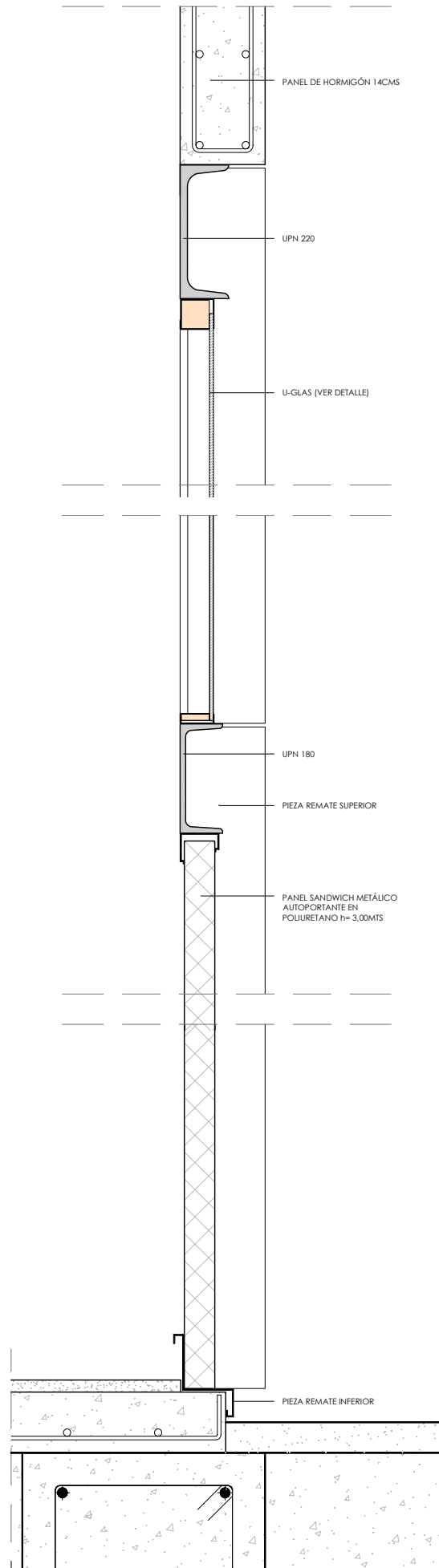


LA PISTA CENTRAL DE BALONCESTO MIDE 28.10 x 15.10 EXTERIORES MANTENIÉNDOSE EL RESTO DE MEDIDAS INTERIORES

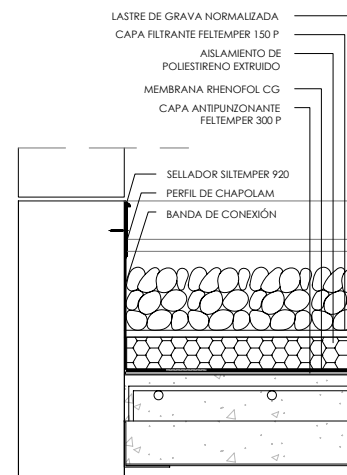
FECHA	31/12/2009	ESCALA	A1 1/100
PLANO	ARQUITECTURA	A2 -	
A7	MARCAJE DE PISTAS	A3 1/200	
		A4	
PROYECTO	5709A	PROYECTO	BÁSICO Y DE EJECUCIÓN DE PABELLÓN POLIDEPORTIVO
FECHA	12-2009	SITUACION	C/ MÉDICOS SIN FRONTERAS. FUENTESNUEVAS. (PARCELA ESCOLAR)
		PROPIEDAD	AYTO. PONFERRADA
		AUTORES	MARTÍN PÉREZ FERNÁNDEZ Y PABLO PÉREZ MARTÍN - ARQUITECTOS
estudio ar3		pablo Pérez Martín	
Av. de la Mina s. 3ª Ponferrada (León) Tfno: 987401772 Fax: 987408444 correo@estudioar3.com www.estudioar3.com			



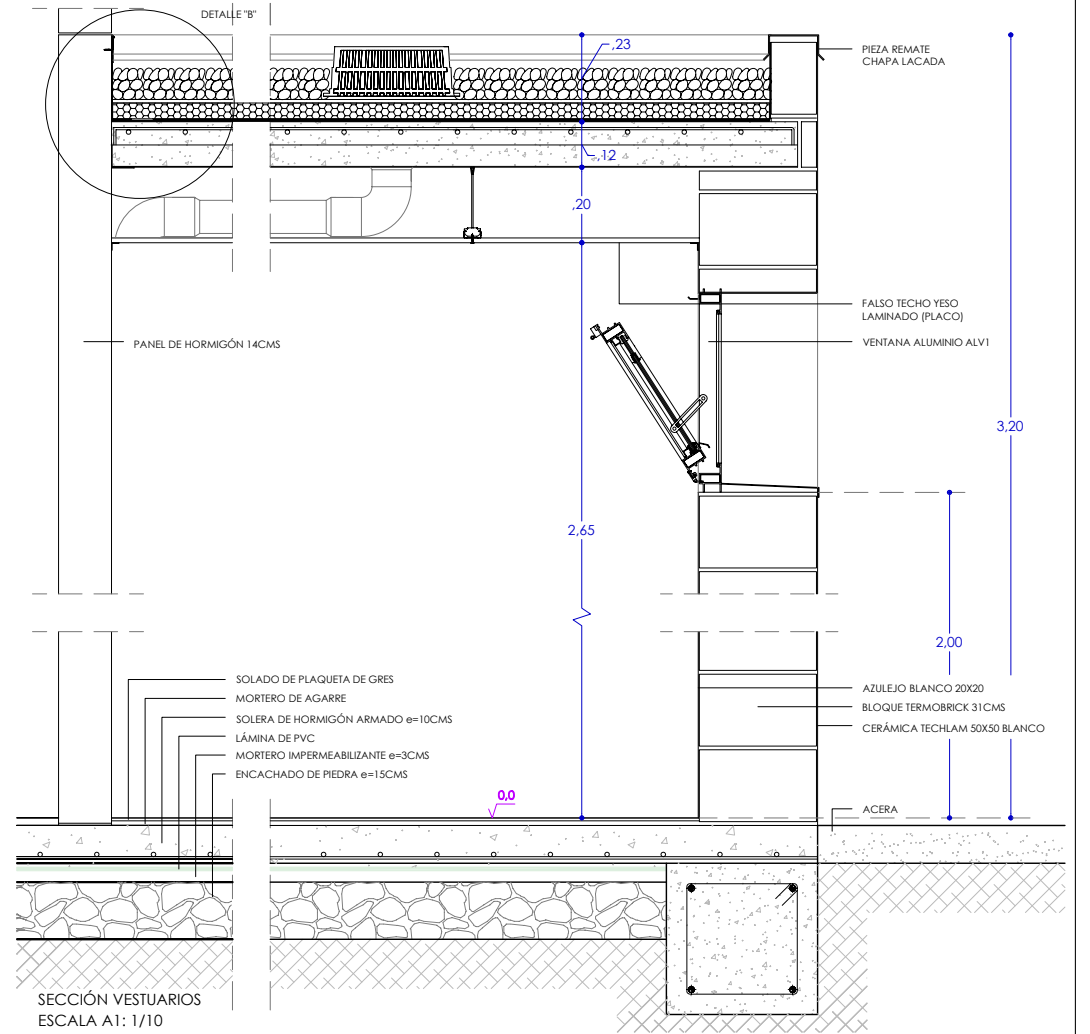
SECCIÓN CONSTRUCTIVA PABELLÓN
ESCALA A1: 1/20
ESCALA A3: 1/40



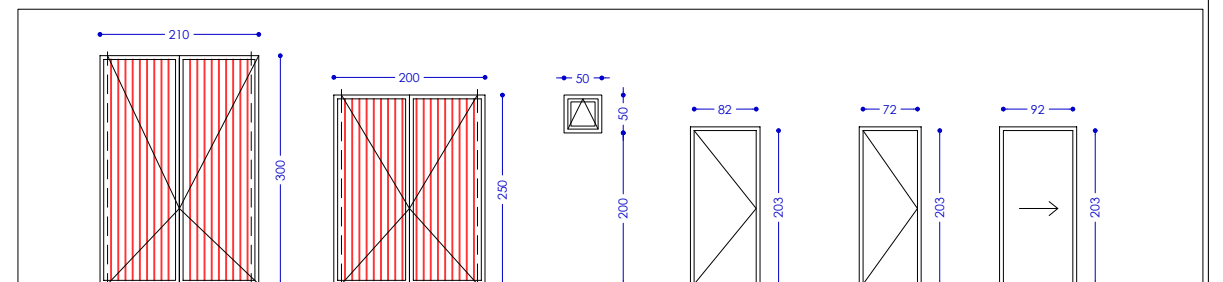
DETALLE "A"
ESCALA A1: 1/5
ESCALA A3: 1/10



DETALLE "B"
ESCALA A1: 1/5
ESCALA A3: 1/10

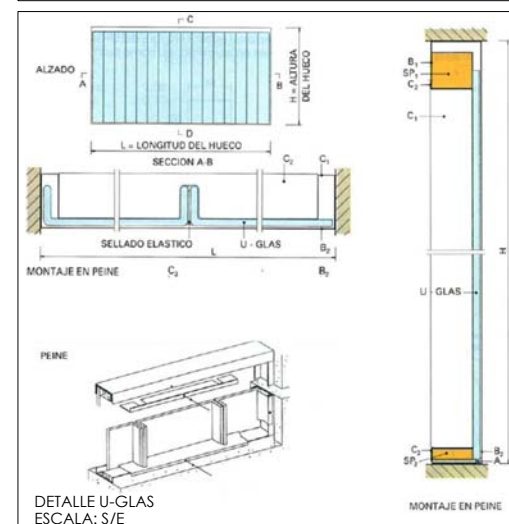


SECCIÓN VESTUARIOS
ESCALA A1: 1/10
ESCALA A3: 1/20



- AP1 uds: 2 ACCESO PISTAS
- AP2 uds: 1 ACCESO EXTERIOR VESTUARIOS
- ALV1 uds: 12 VESTUARIOS
- MP1 uds: 3 ENTRADA VESTUARIOS
- MP2 uds: 4 INTERIOR ASEOS Y VESTUARIOS
- MP3 uds: 2 ASEOS MINUSVÁLIDOS

MEMORIA DE CARPINTERÍA
ESCALA A1: 1/50
ESCALA A3: 1/100



DETALLE U-GLAS
ESCALA: S/E

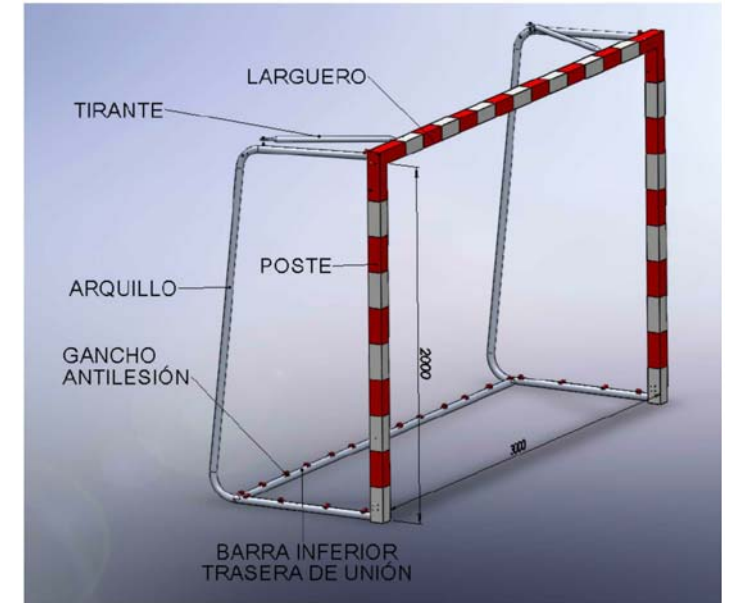
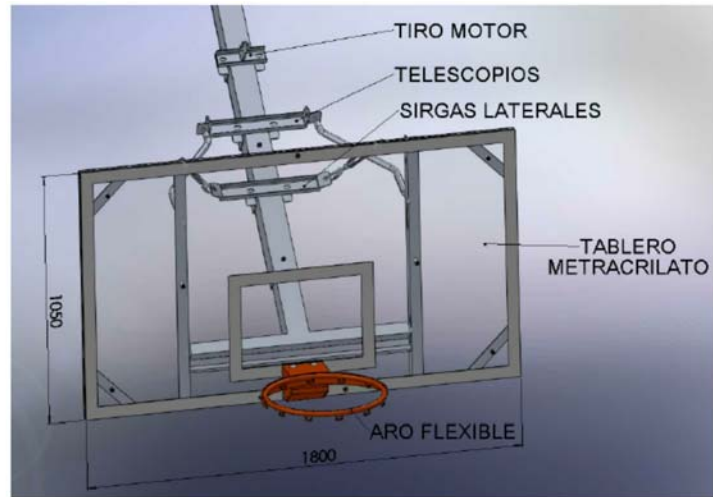
MATERIAL	OBJETO	LUGAR	PROPIEDADES
A ACERO AL ALUMINIO M MADERA	P PUERTA V VENTANA		

COFAS EN CM.
LAS DIMENSIONES DE LA CARPINTERIA SON ORIENTATIVAS Y DEBERÁN REPLANTARSE EN OBRA.

FECHA: 31/12/2009	ESCALA: A1 VARIAS
PLANO: CONSTRUCCION	A2 -
C1 SECCIÓN CONSTRUCTIVA Y CARPINTERÍA	A3 -
	A4 -
PROYECTO: 5709A	PROYECTO: BÁSICO Y DE EJECUCIÓN DE PABELLÓN POLIDEPORTIVO
SITUACION: 12-2009	C/ MÉDICOS SIN FRONTERAS. FUENTESNUEVAS. (PARCELA ESCOLAR)
PROPIEDAD: AUTORES	AYTO. PONFERRADA
	MARTÍN PÉREZ FERNÁNDEZ Y PABLO PÉREZ MARTÍN - ARQUITECTOS



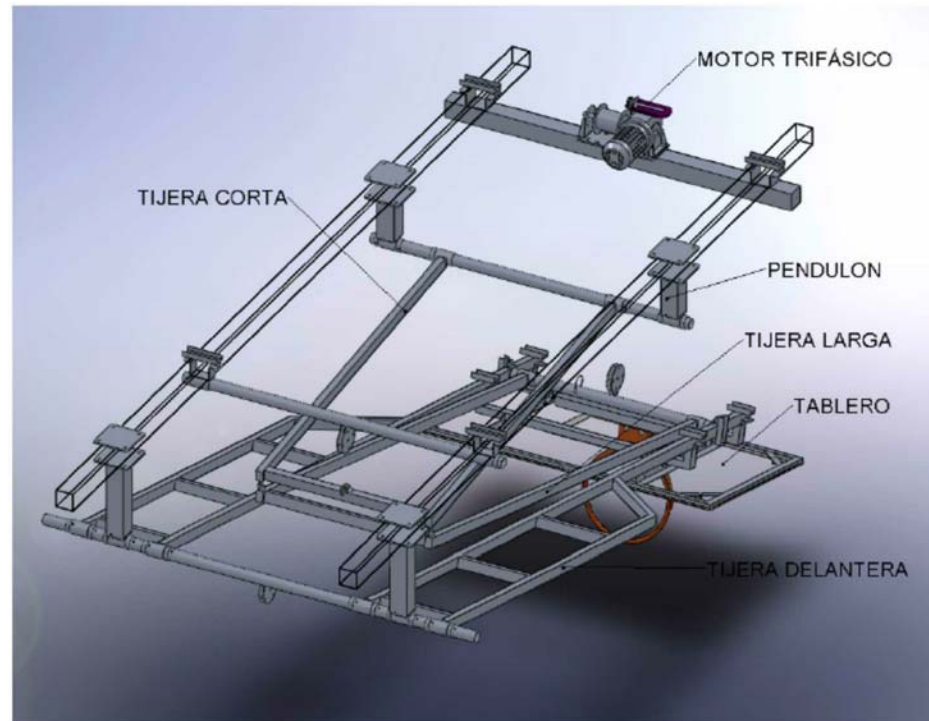
DETALLE CANASTA MONOTUBO
ESCALA: S/E



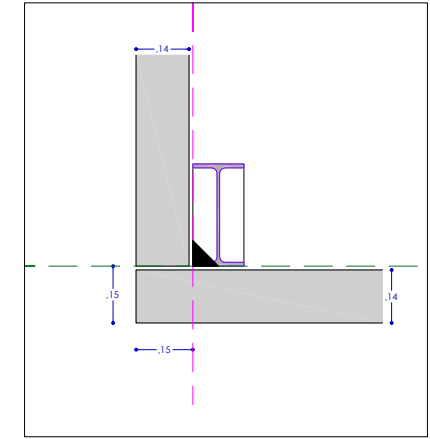
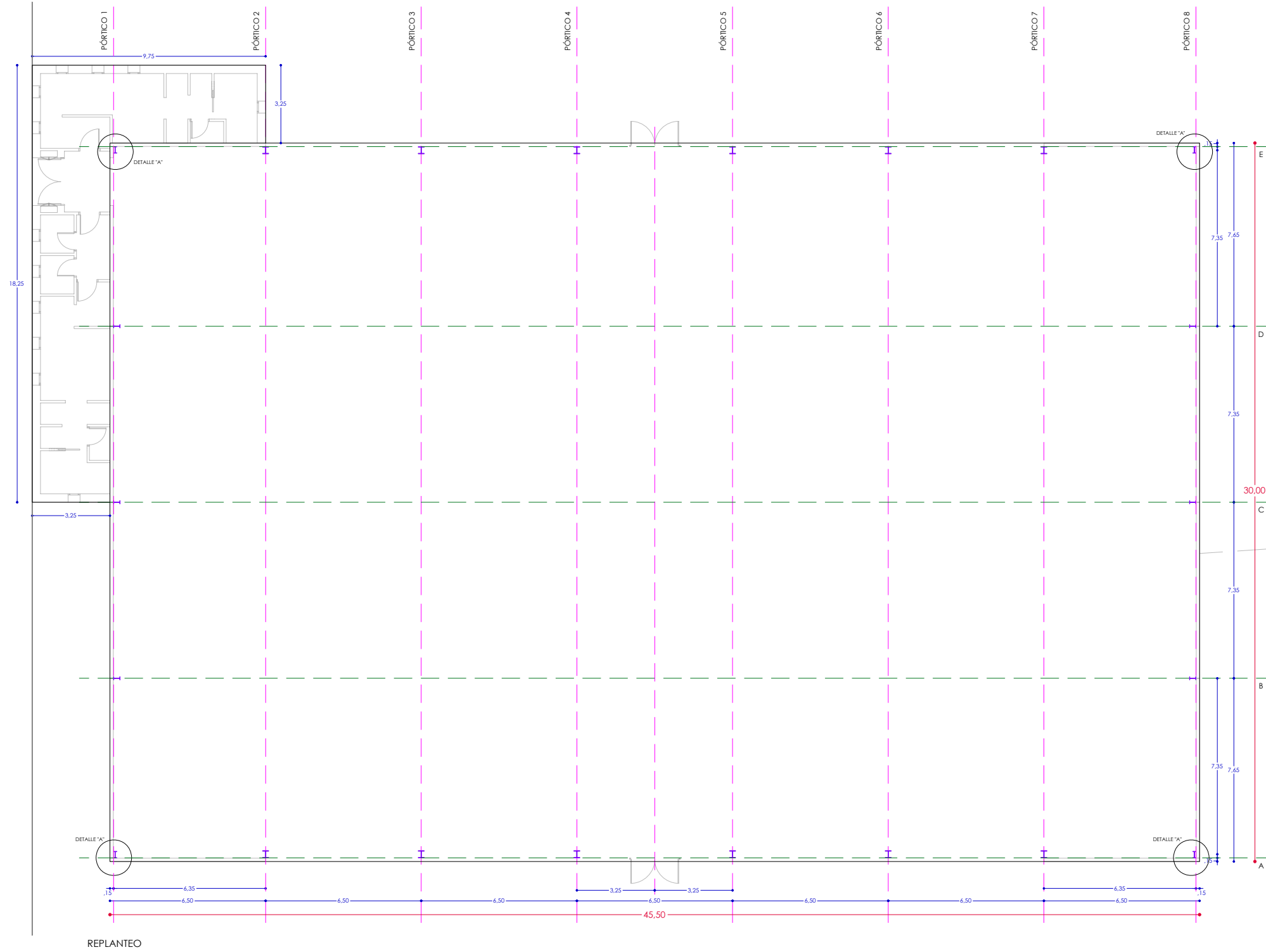
PORTERÍA BALONMANO - FÚTBOL SALA
ESCALA: S/E



DETALLE CANASTA MULTITUBO
ESCALA: S/E



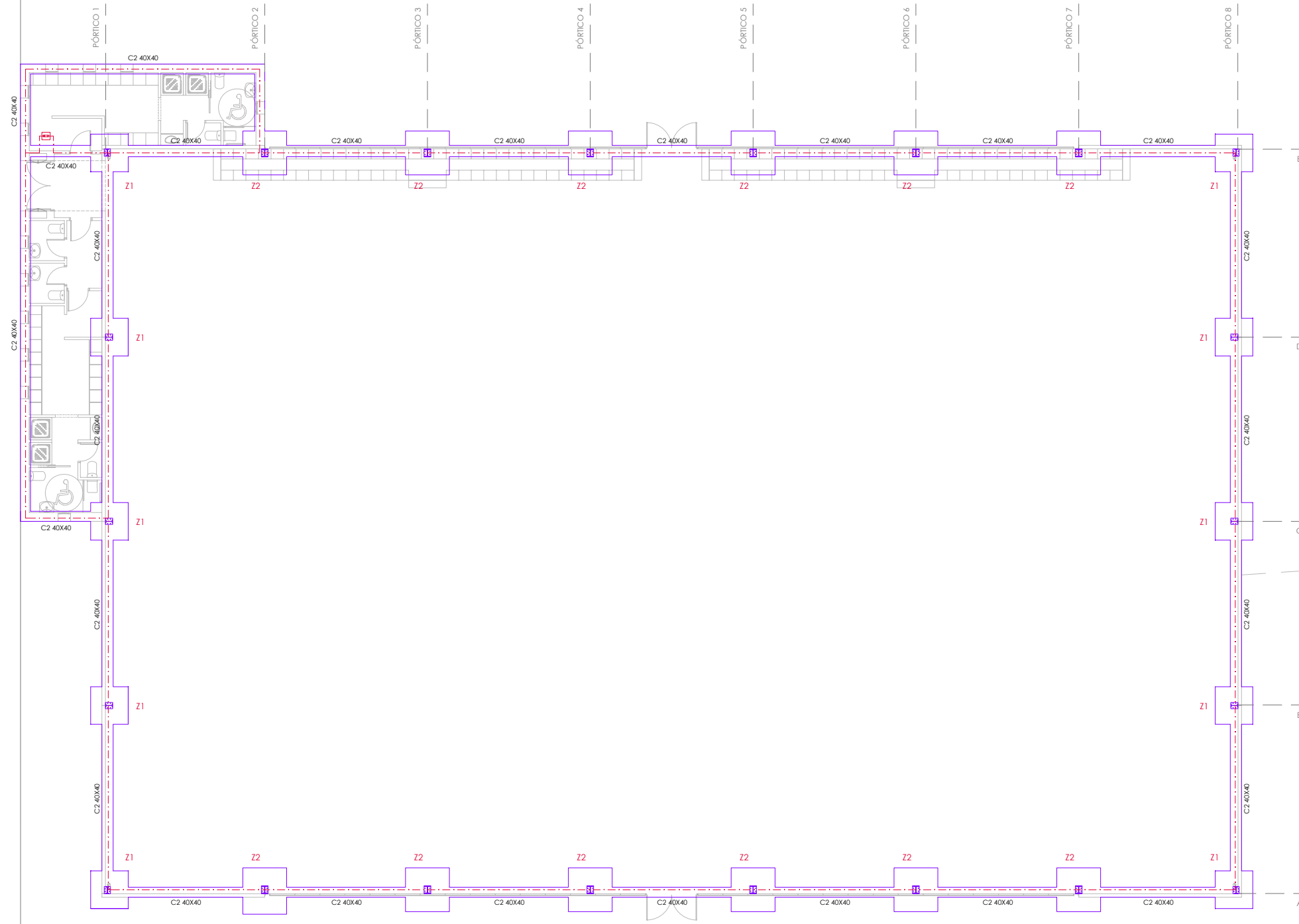
FECHA 31/12/2009	CONSTRUCCION	ESCALA A1 S/E
PLANO C2	DETALLES DE EQUIPAMIENTO	A2 - A3 - A4 -
PROYECTO 5709A	PROYECTO BÁSICO Y DE EJECUCIÓN DE PABELLÓN POLIDEPORTIVO	
FECHA 12-2009	SITUACION C/ MÉDICOS SIN FRONTERAS. FUENTESNUEVAS. (PARCELA ESCOLAR)	
	PROPIEDAD AYTO. PONFERRADA	
	AUTORES MARTÍN PÉREZ FERNÁNDEZ Y PABLO PÉREZ MARTÍN - ARQUITECTOS	



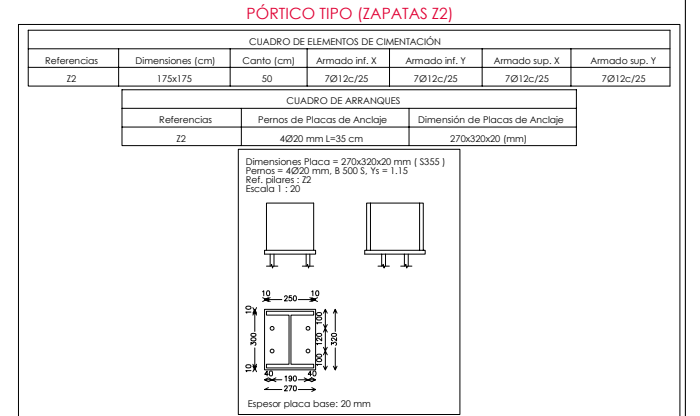
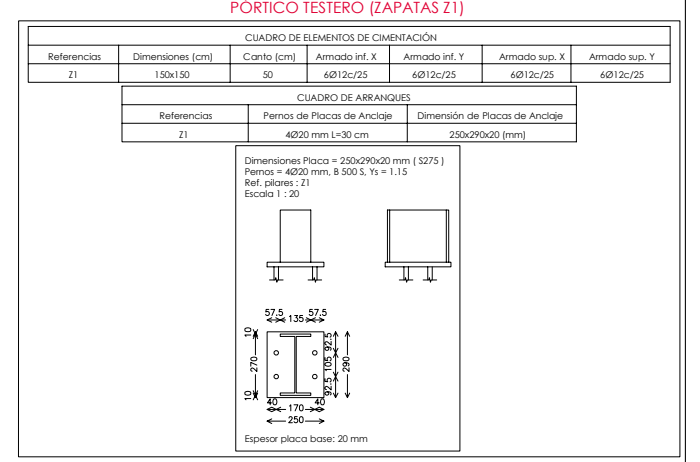
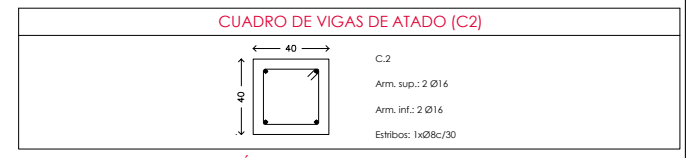
DETALLE "A" - PANELES EN ESQUINA
 A1 E: 1/10
 A3 E: 1/20

REPLANTEO		EJE DE REPLANTEO TRANSVERSAL
		EJE DE REPLANTEO LONGITUDINAL
		PILARES

FECHA 30/12/2009	ESCALA 1:500 m.
PLANO E1	ESTRUCTURAS REPLANTEO
PROYECTO 5709A	PROYECTO BÁSICO Y DE EJECUCIÓN DE PABELLÓN POLIDEPORTIVO
FECHA 12-2009	SITUACION C/ MÉDICOS SIN FRONTERAS. FUENTESNUEVAS. (PARCELA ESCOLAR)
	PROPIEDAD AYTO. PONFERRADA
	AUTORES MARTÍN PÉREZ FERNÁNDEZ Y PABLO PÉREZ MARTÍN - ARQUITECTOS



CIMENTACIÓN Y PUESTA A TIERRA



TIPO DE ACERO

-CHAPAS Y PERFILES S275JR
 -CORREAS DE CHAPA S235

DATOS GEOTECNICOS

-TENSION ADMISIBLE DEL TERRENO CONSIDERADA $\sigma_{adm} = 0,15MPa (1,5 Kg/cm^2)$

CARACTERISTICAS DE LOS MATERIALES EHE-08

MATERIALES	HORMIGON					ACERO			
	Nivel Control	Coef. Pond.	Tipo	Consistencia	Tarñano Max. Arido	Exposicion Ambiente	Nivel Control	Coef. Pond.	Tipo
CIMENTACION	Estadístico	$\gamma_c = 1.50$	M-25/R/40/la	Blanda (5-10 cm.)	40 mm.	IIa	Normal	$\gamma_s = 1.15$	B-500 S
MUROS	Estadístico	$\gamma_c = 1.50$	M-25/R/20/la	Blanda (5-10 cm.)	20 mm.	IIa	Normal	$\gamma_s = 1.15$	B-500 S
PILARES Y VIGAS	Estadístico	$\gamma_c = 1.50$	M-25/R/20/l	Blanda (5-10 cm.)	20 mm.	I	Normal	$\gamma_s = 1.15$	B-500 S
CONTROL DE EJECUCION	Normal						ADAPTADO A LA INSTRUCCION EHE 2008		
Exposicion/Ambiente	Terreno		Terreno protegido u hormigon de limpieza			I	IIa	IIb	IIIa
Recubrimientos nominales(mm.) (Art. 37.2.4)	70		Ver Exposicion/Ambiente			30	35	40	45

TIPO DE ESTRUCTURA (Art. 5º) Edificios de viviendas u oficinas y estructuras de ingeniería civil (no marítimas) de repercusión económica baja o media

VIDA ÚTIL DE LA ESTRUCTURA (Art. 5º) 50 años

NOTAS

-Control Estadístico en EHE, equivale a control normal
 -Solapes segun EHE
 -El acero utilizado debiera estar garantizado con un distintivo reconocido, sello CIETSID, CC-EHE, ...

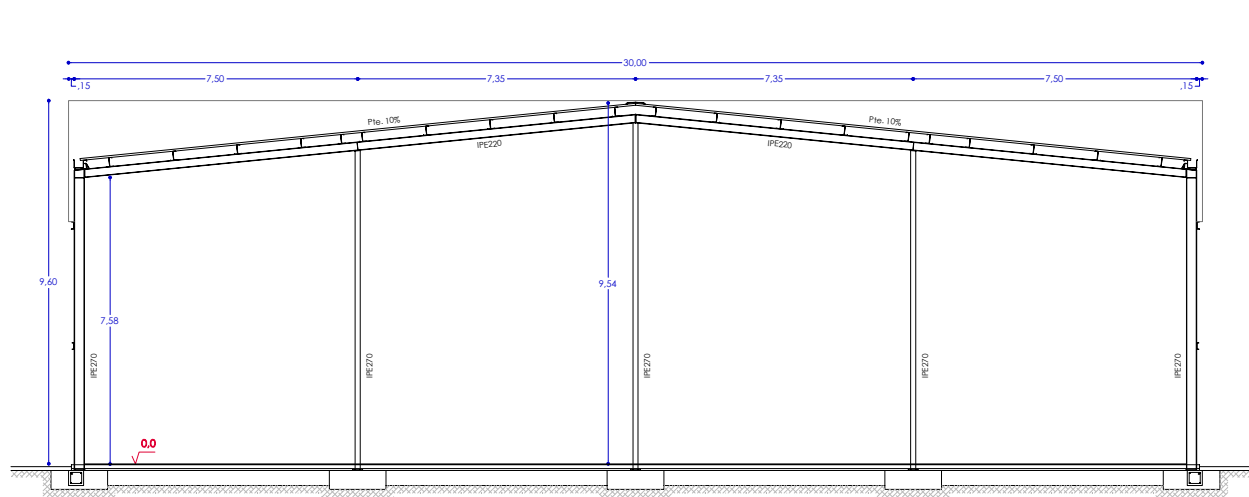
CIMENTACION

- PILARES
- DENOMINACIÓN DE ZAPATAS
- LÍNEA DE PUESTA A TIERRA
- ARQUETA DE CONEXIÓN PUESTA A TIERRA

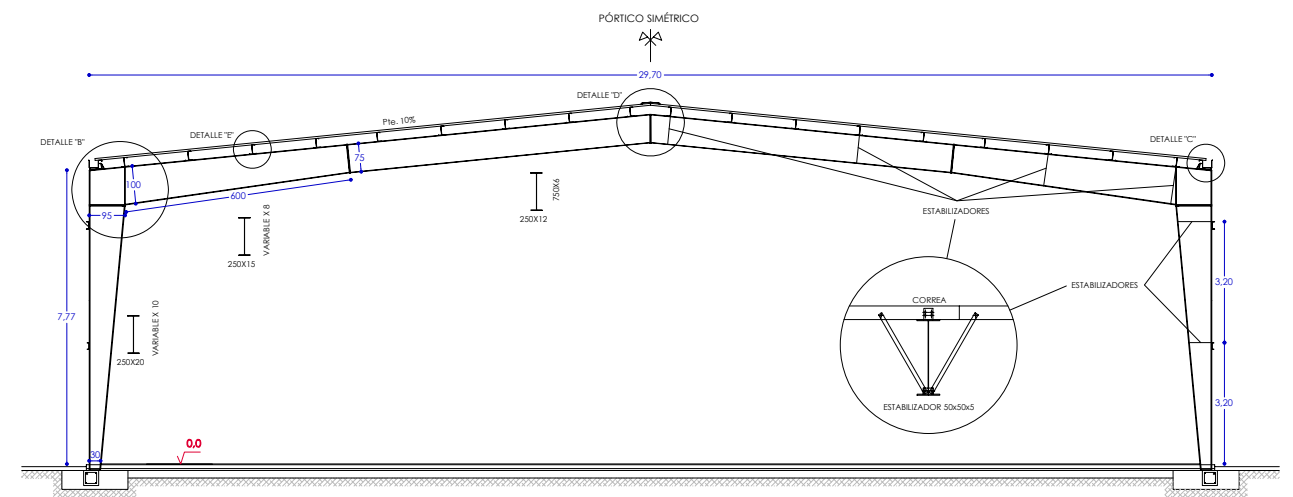
FECHA	30/12/2009	ESCALA	1:500 m.
PLANO	E2	ESTRUCTURAS	A1 1/100 A2 1/150 A3 1/200 A4 1/300
PROYECTO	5709A	PROYECTO BÁSICO Y DE EJECUCIÓN DE PABELLÓN POLIDEPORTIVO	
FECHA	12-2009	SITUACION	C/ MÉDICOS SIN FRONTERAS, FUENTESNUEVAS. (PARCELA ESCOLAR)
		PROPIEDAD	AYTO. PONTERRADA
		AUTORES	MARTÍN PÉREZ FERNÁNDEZ Y PABLO PÉREZ MARTÍN - ARQUITECTOS

estudio ars Av. de la Mitad 3, 3º Ponterrada (León) Tfo: 987401772 Fax: 987408444 correo@estudioars.com www.estudioars.com

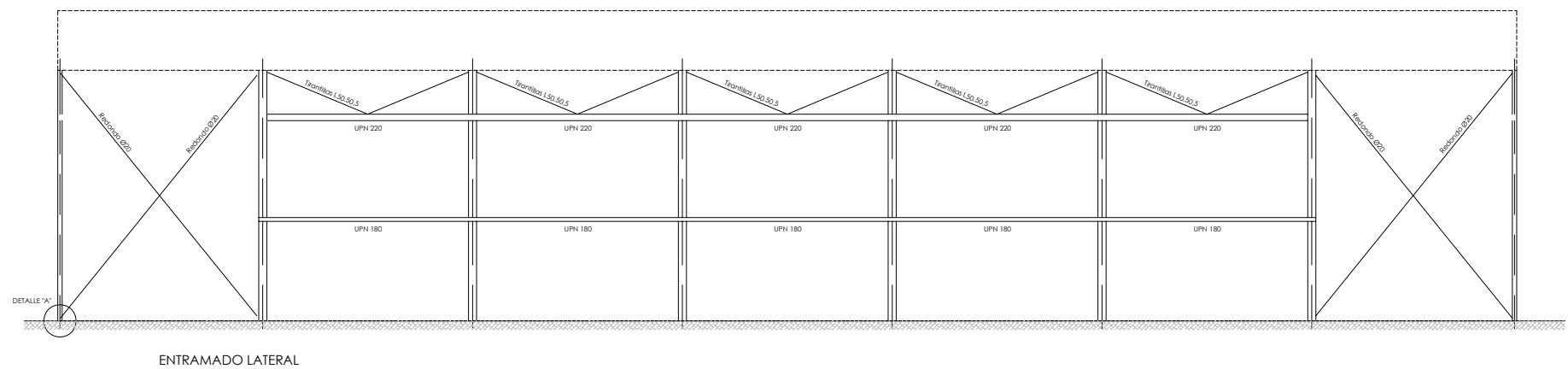
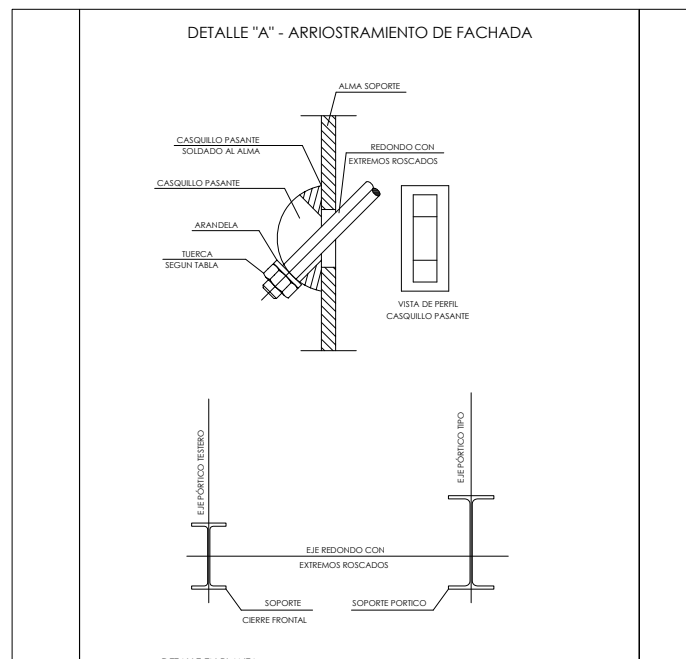
martín perez fernandez colegiado 1788
pablo perez martin colegiado 3782



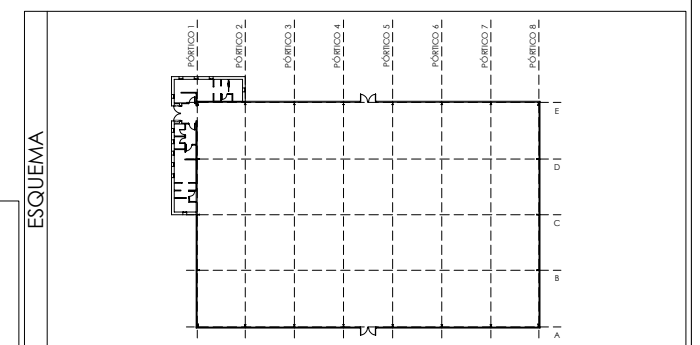
PÓRICO TESTERO (1, 8)



PÓRICO TIPO (2, 3, 4, 5, 6, 7)



ENTRAMADO LATERAL

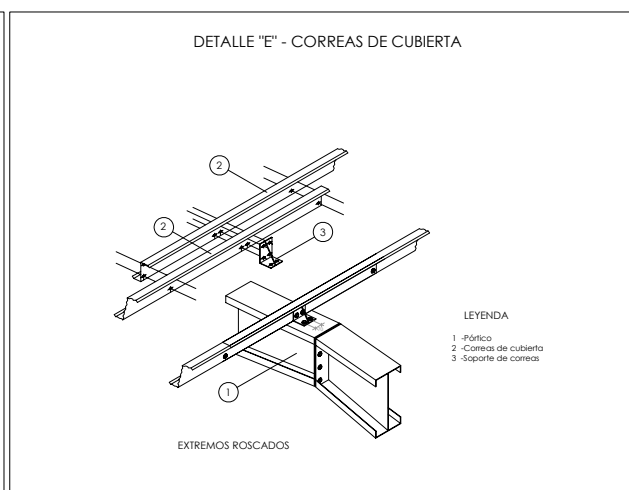
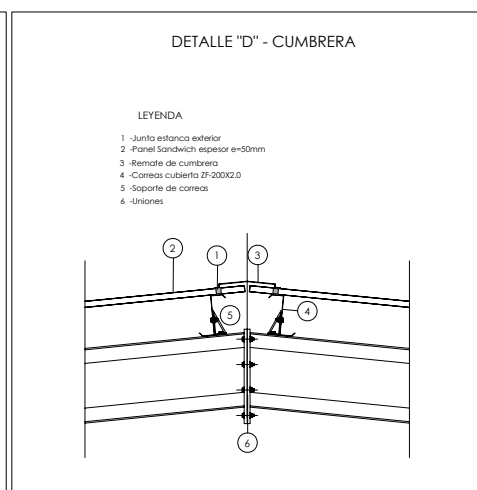
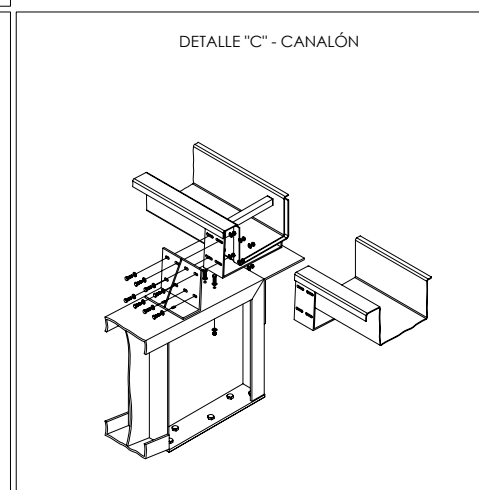
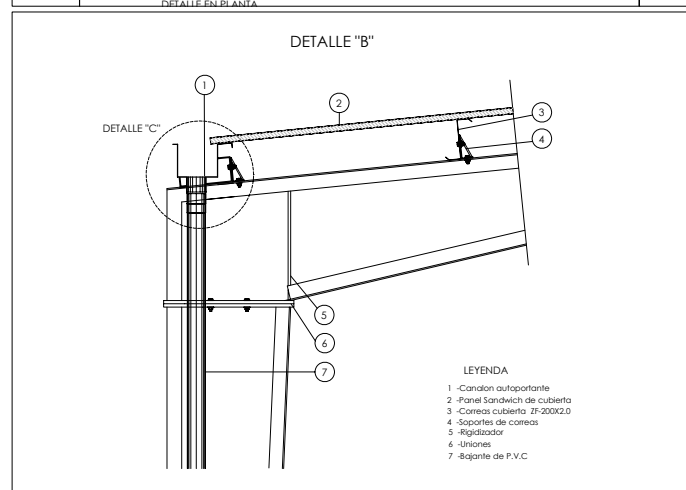


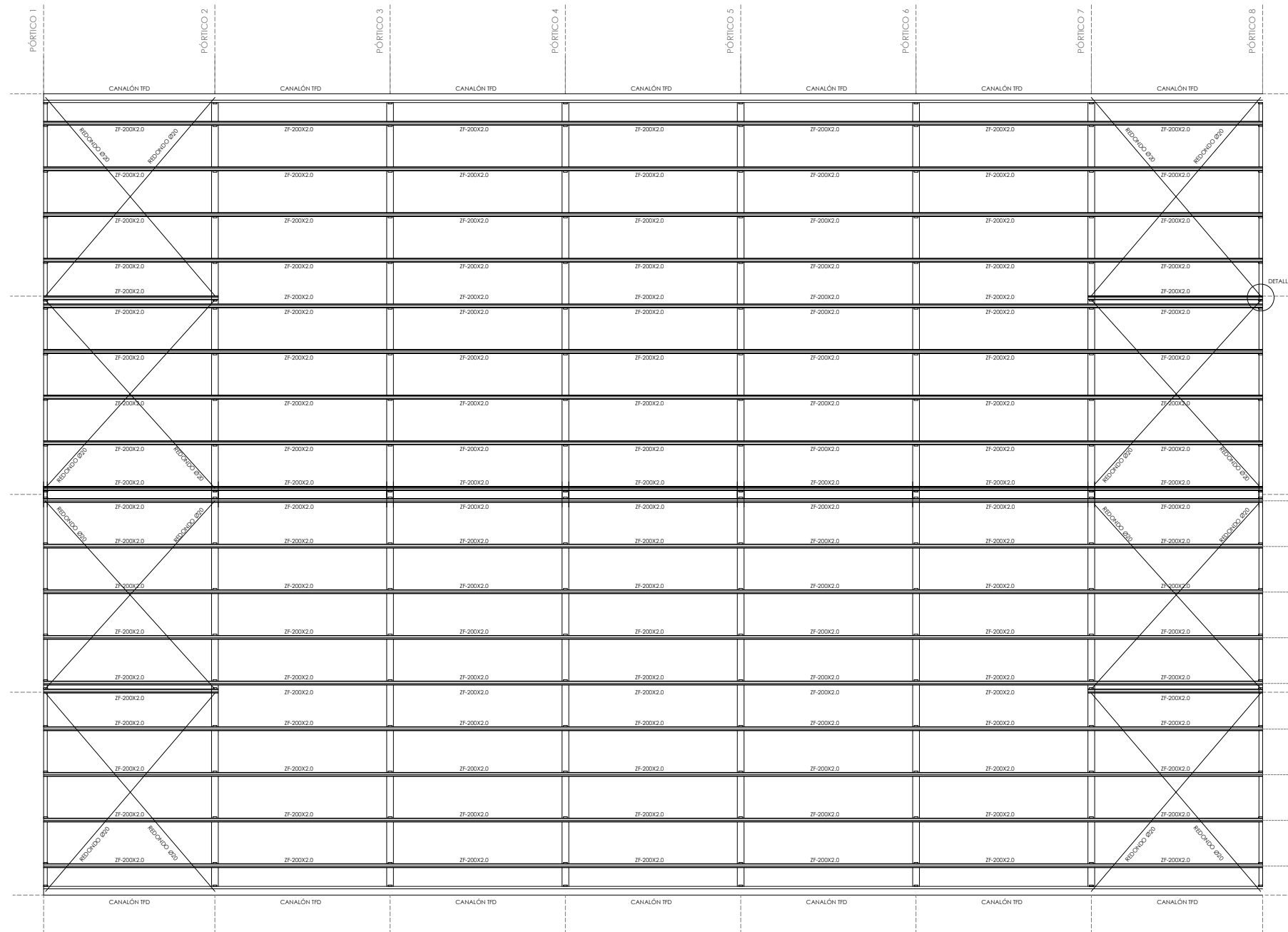
TIPO DE ACERO
 -CHAPAS Y PERFILES S275JR
 -CORREAS DE CHAPA S235

FECHA: 30/12/2009
 PLANO: E3
 ESCALA: A1 1/100, A2 1/150, A3 1/200, A4 1/300

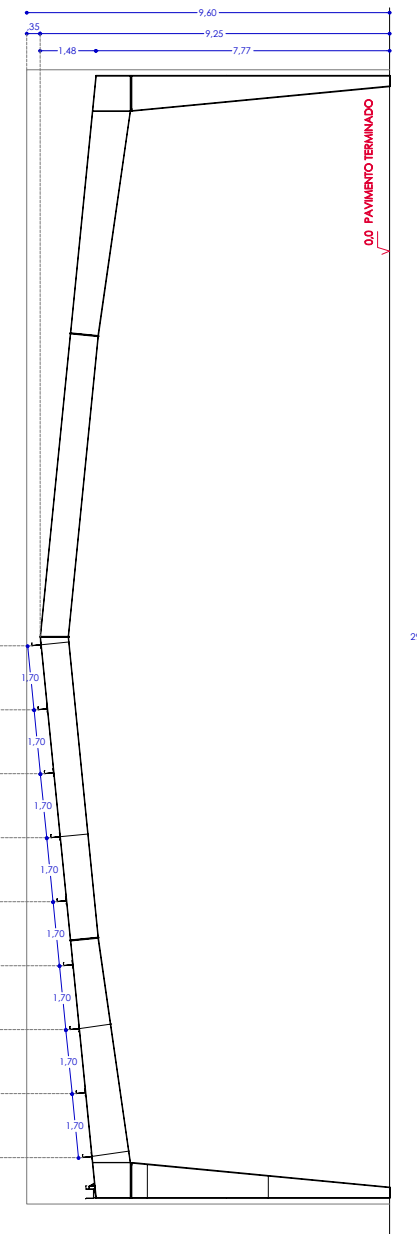
PROYECTO: 5709A
 PROYECTO: BÁSICO Y DE EJECUCIÓN DE PABELLÓN POLIDEPORTIVO
 SITUACIÓN: C/ MÉDICOS SIN FRONTERAS. FUENTESNUEVAS. (PARCELA ESCOLAR)
 PROPIEDAD: AYTO. PONFERRADA
 AUTORES: MARTÍN PÉREZ FERNÁNDEZ Y PABLO PÉREZ MARTÍN - ARQUITECTOS

estudio ar3 martin perez fernandez estudio 1788 pablo perez martin estudio 3782
 Av. de la Mina 3, 3º Ponferrada (León) Tfo: 987401772 Fax: 987488444 correo@estudioar3.com www.estudioar3.com

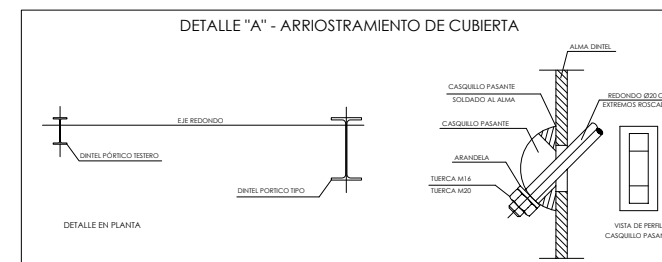




PLANTA ESTRUCTURA DE CUBIERTA



ESQUEMA EN SECCIÓN

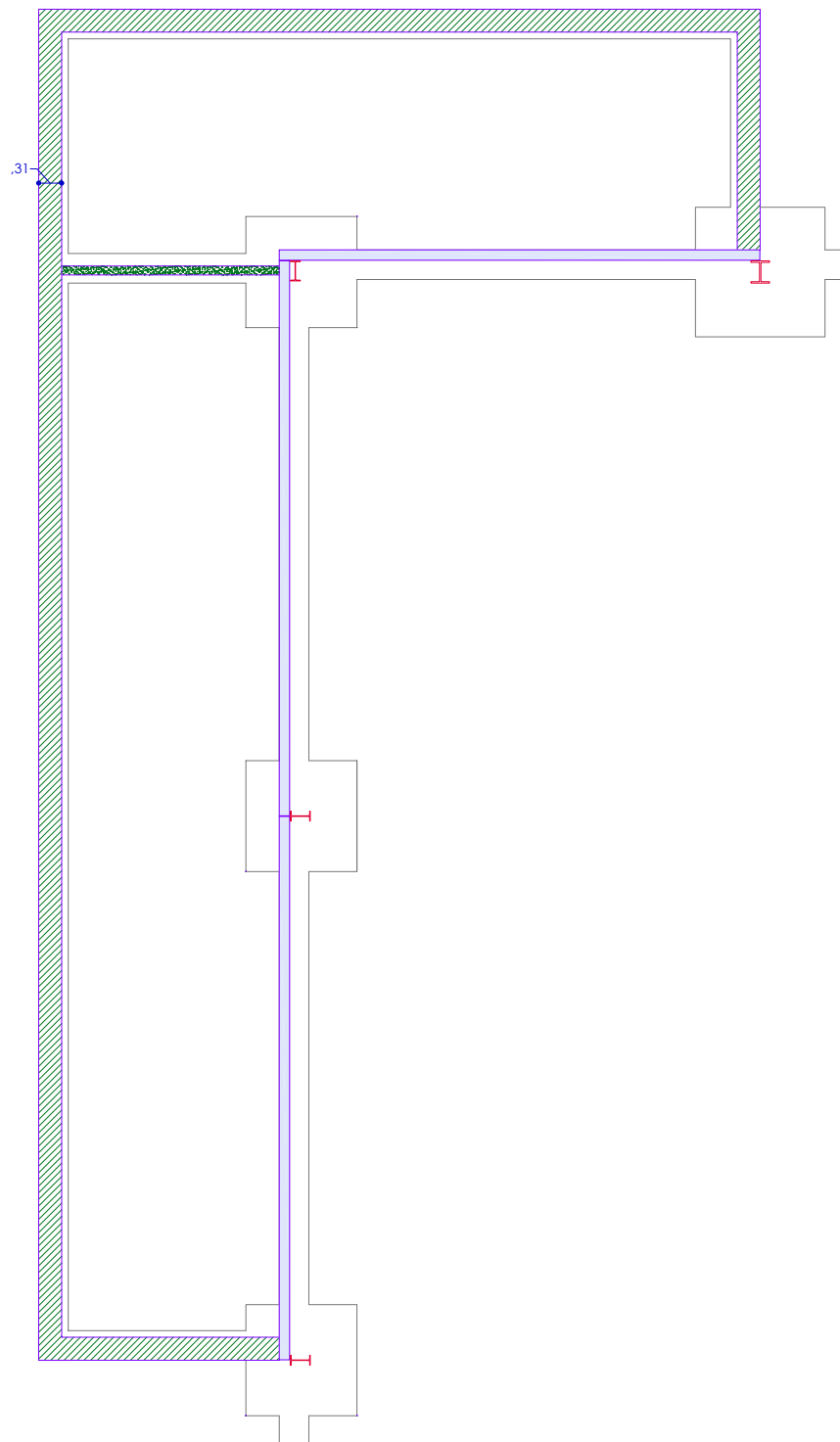


CARGAS EN CUBIERTA	
- CARGA PERMANENTE CUBIERTA:	0.20 KN/m ²
- SOBRECARGA DE NIEVE:	0.80 KN/m ²

TIPO DE ACERO	
- CHAPAS Y PERFILES S275JR	
- CORREAS DE CHAPA S235	

FECHA	DESCRIPCIÓN	ESCALA
30/12/2009	ESTRUCTURAS	A1 1/100
		A2 1/150
		A3 1/200
		A4 1/300

PROYECTO 5709A	PROYECTO BÁSICO Y DE EJECUCIÓN DE PABELLÓN POLIDEPORTIVO
FECHA 12-2009	SITUACIÓN C/ MÉDICOS SIN FRONTERAS. FUENTESNUEVAS. (PARCELA ESCOLAR)
	PROPIEDAD AYTO. PONFERRADA
	AUTORES MARTÍN PÉREZ FERNÁNDEZ Y PABLO PÉREZ MARTÍN - ARQUITECTOS



ESTRUCTURA VERTICAL



Distancia máxima entre sopandas: 2.20 m

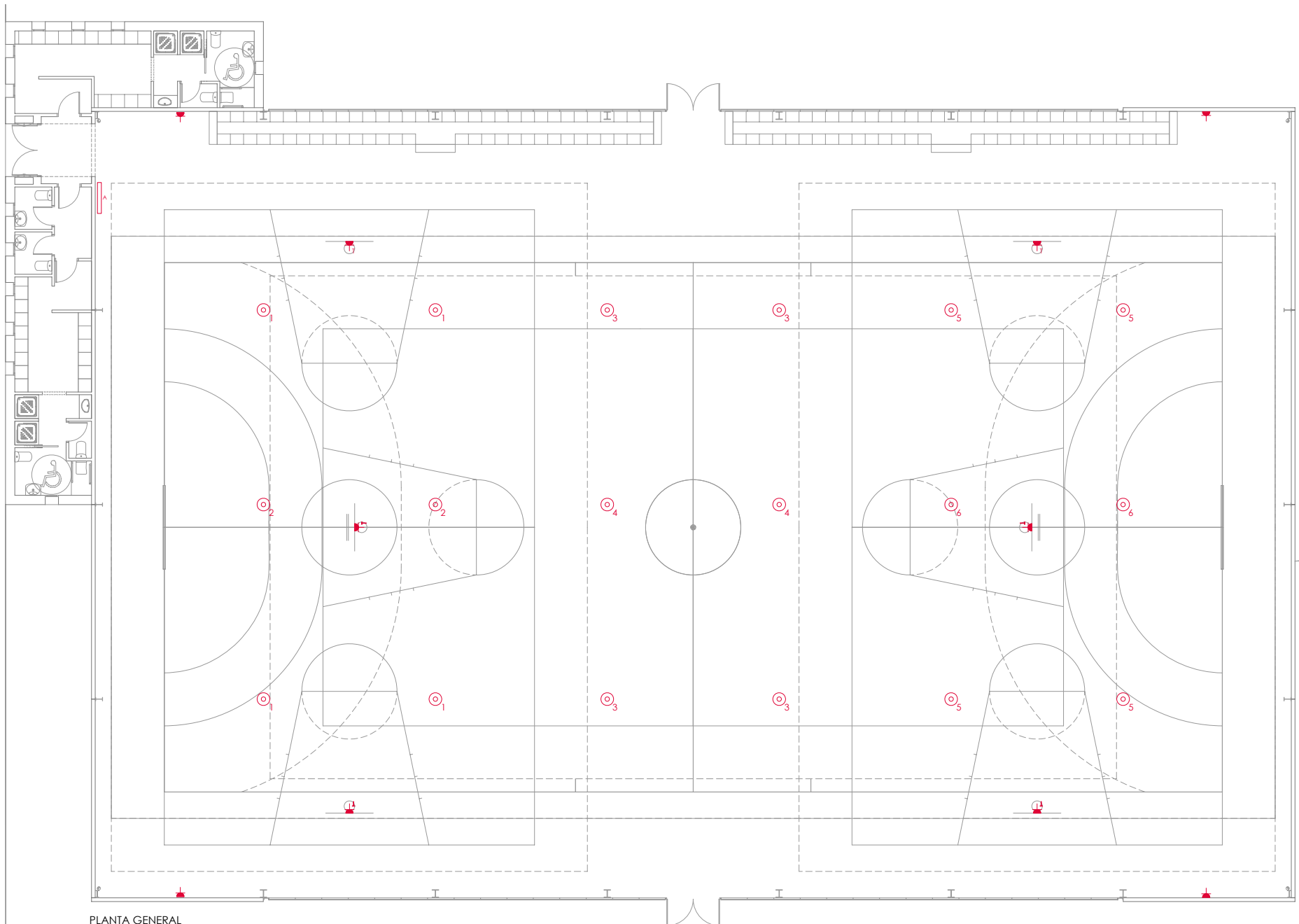
FORJADO TECHO

CARACTERÍSTICAS DE LOS MATERIALES EHE-08									
MATERIALES	HORMIGÓN					ACERO			
	CONTROL		CARACTERÍSTICAS			CONTROL		CARACT.	
Elemento Zona/Planta	Nivel Control	Coef. Pond.	Tipo	Consistencia	Tartrano Max. Arido	Exposición Ambiente	Nivel Control	Coef. Pond.	Tipo
CEMENTACION	Estadístico	$f_c = 1.50$	H-25/R/40/la	Blanda (5-10 cm.)	40 mm.	Ila	Normal	$f_s = 1.15$	B-500 S
MUROS	Estadístico	$f_c = 1.50$	H-25/R/20/la	Blanda (5-10 cm.)	20 mm.	Ila	Normal	$f_s = 1.15$	B-500 S
PILARES Y VIGAS	Estadístico	$f_c = 1.50$	H-25/R/20/1	Blanda (5-10 cm.)	20 mm.	I	Normal	$f_s = 1.15$	B-500 S
CONTROL DE EJECUCION	Normal ADAPTADO A LA INSTRUCCION EHE 2008								
Exposición/Ambiente	Terreno		Terreno protegido u hormigón de limpieza			I	Ila	Ilb	Illa
Recubrimientos nominales(mm.) (Art. 37.2.4)	70		Ver Exposición/Ambiente			30	35	40	45
TIPO DE ESTRUCTURA (Art. 5º)	Edificios de viviendas u oficinas y estructuras de ingeniería civil (no marítimas) de repercusión económica baja o media								
VIDA ÚTIL DE LA ESTRUCTURA (Art. 5º)	50 años								
NOTAS									
-Control Estadístico en EHE, equivale a control normal									
-Solapes según EHE									
-El acero utilizado deberá estar garantizado con un distintivo reconocido, sello CIETSID, CC-EHE, ...									

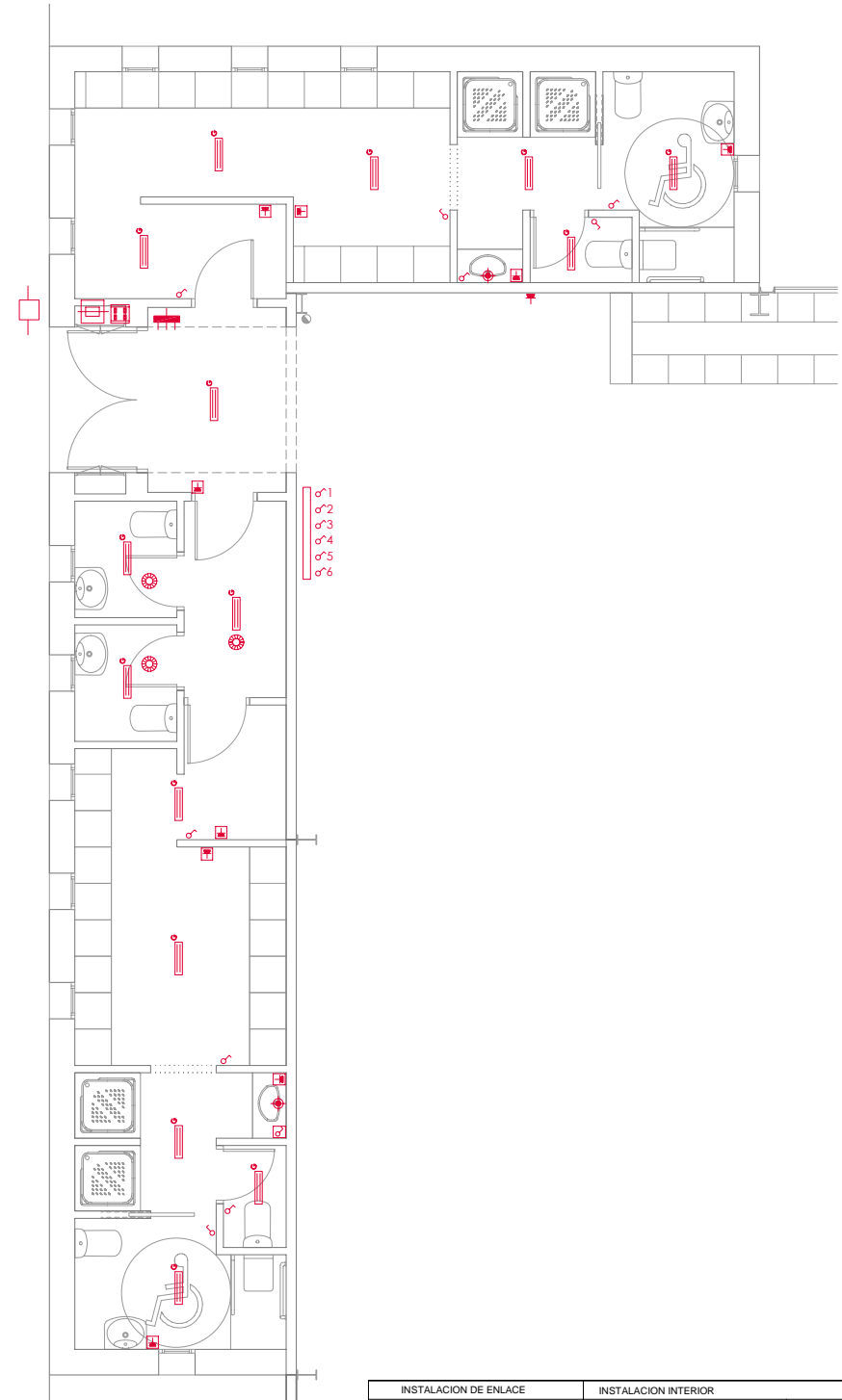
DATOS DEL FORJADO	
CARGAS	SECCION TIPO DEL FORJADO (PL 59/150 0.70mm, 12cm)
PESO PROPIO	2.50 KN/m ²
SOBRECARGA DE USO:	1.00 KN/m ²
CARGAS MUERTAS:	0.25 KN/m ²
CARGA TOTAL	3.75 KN/m ²
ZONA ALIGERADA:	

ESTRUCTURA	MURO DE HORMIGÓN PREFABRICADO 14cm	
		PILAR METÁLICO
		MURO DE CARGA TERMORIK 31cm
		MURO DE CARGA 1/2 ASTA
		FORJADO DE CHAPA COLABORANTE PL 59/150 0.70mm, 12cm
	L PERFIL DE APOYO EN MURO (L 60.6)	

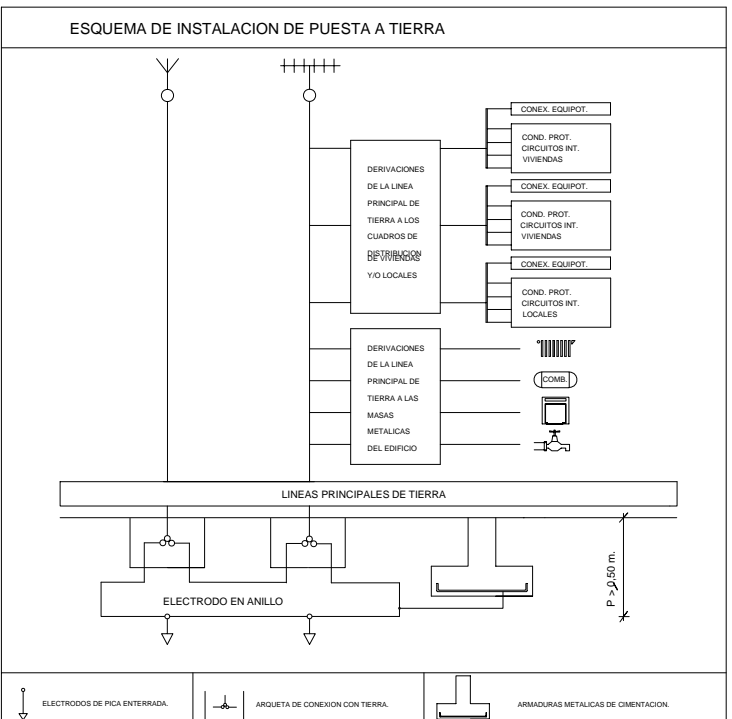
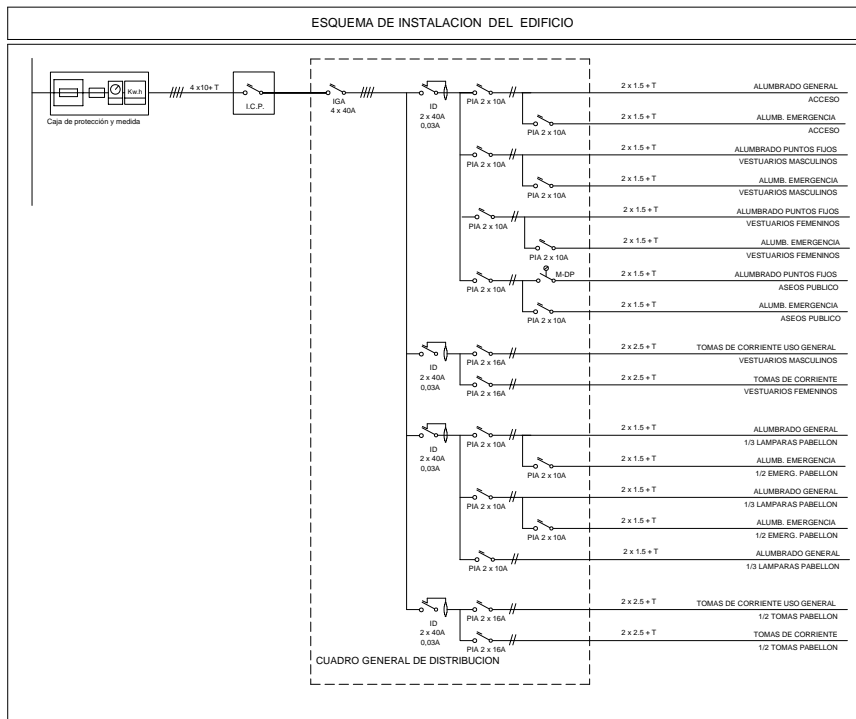
FECHA	30/12/2009	ESCALA	2.50 m
PLANO	E5	ESTRUCTURAS	A1 1/50 A2 1/75 A3 1/100 A4 1/150
PROYECTO	5709A	ESTRUCTURA VESTUARIOS	
PROYECTO	BÁSICO Y DE EJECUCIÓN DE PABELLÓN POLIDEPORTIVO		
SITUACION	C/ MÉDICOS SIN FRONTERAS. FUENTESNUEVAS. (PARCELA ESCOLAR)		
FECHA	12-2009	PROPIEDAD	AYTO. PONFERRADA
AUTORES	MARTÍN PÉREZ FERNÁNDEZ Y PABLO PÉREZ MARTÍN - ARQUITECTOS		



PLANTA GENERAL
A1 E: 1/100
A3 E: 1/200



PLANTA VESTUARIOS
A1 E: 1/50
A3 E: 1/100



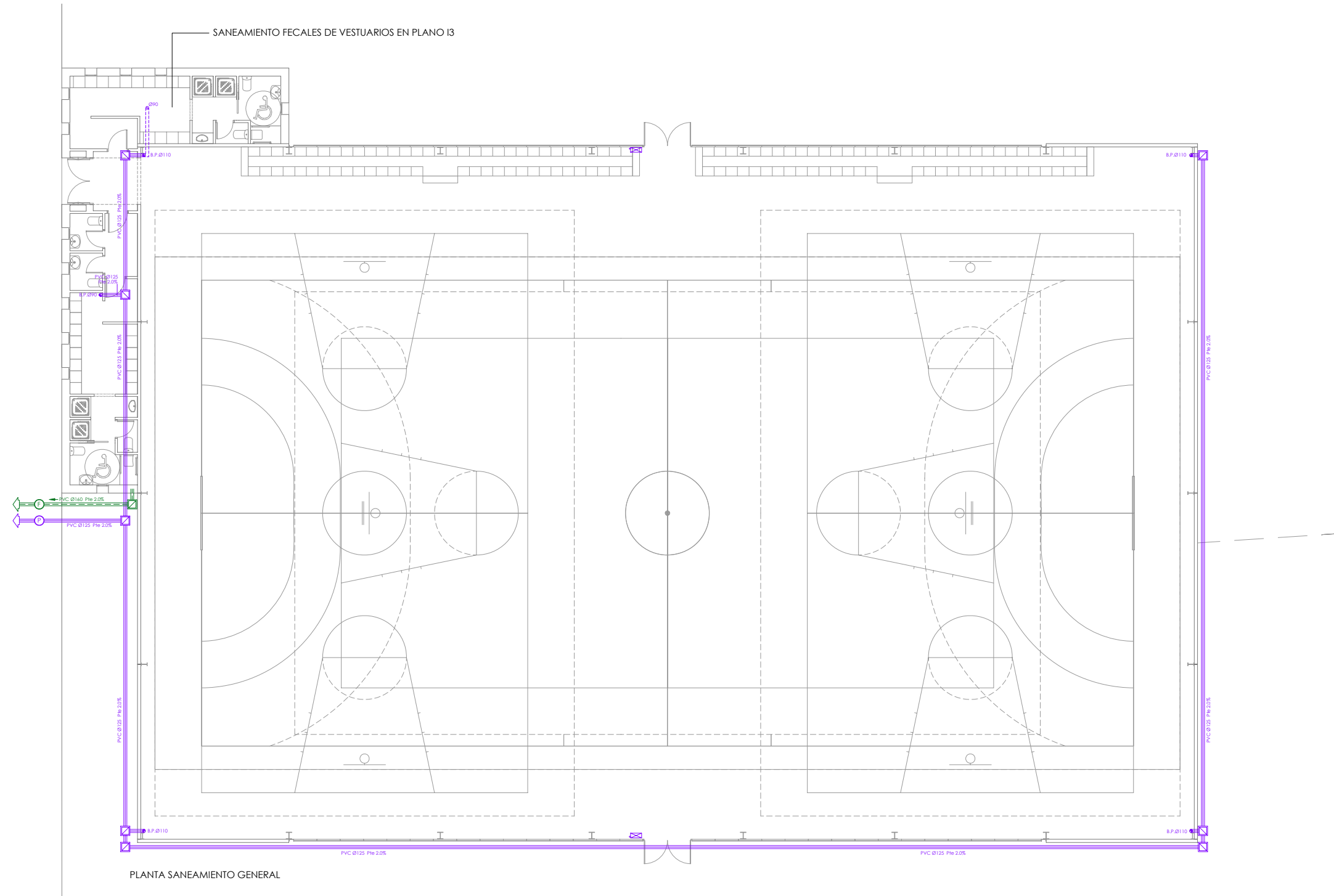
INSTALACION DE ENLACE	INSTALACION INTERIOR
CAJA GENERAL DE PROTECCION Y MEDIDA	INTERRUPTOR DIFERENCIAL
FUSIBLE	INTERRUPTOR AUTOMATICO MAGNETOTERMICO (PIA, IA, IB)
CONTADOR	LINEA MONOFASICA
ICP	LINEA TRIFASICA (4 HILOS)
	INTERRUPTOR FUSIBLE
	MINUTERO
	CONTACTOR/ CUADRO DE MANOBRAS
	CONTROL MEDIANTE PROGRAMADOR
	CONTROL MEDIANTE CENTRALITA CD

ELECTRICIDAD	
PROYECTOR ALOGENIUMS METALICOS 250W	BASE DE ENCHUFE DE TECHO
PANTALLA FLUORESCENTE ESTANCA	ARQUETA DE ENTRADA
INTERRUPTOR UNIPOLAR	CAJA GENERAL DE PROTECCION
PUNTO DE LUZ EN PARED	CONTADOR
DETECTOR DE MOVIMIENTO 360°	CUADRO GRAL. DISTRIBUCION
BASE ENCHUFE 16A.	CUADRO DE ENCENDIDO LUMINARIAS PABELLON
BASE ENCHUFE 16A. ESTANCO	

FECHA: 31/12/2009	ESCALA: 1:500 m.
PLANO: 11	INSTALACIONES
	ELECTRICIDAD
PROYECTO: 5709A	PROYECTO: BÁSICO Y DE EJECUCIÓN DE PABELLÓN POLIDEPORTIVO
FECHA: 12-2009	SITUACION: C/ MÉDICOS SIN FRONTERAS. FUENTESNUEVAS. (PARCELA ESCOLAR)
	PROPIEDAD: AYTO. PONFERRADA
	AUTORES: MARTÍN PÉREZ FERNÁNDEZ Y PABLO PÉREZ MARTÍN - ARQUITECTOS

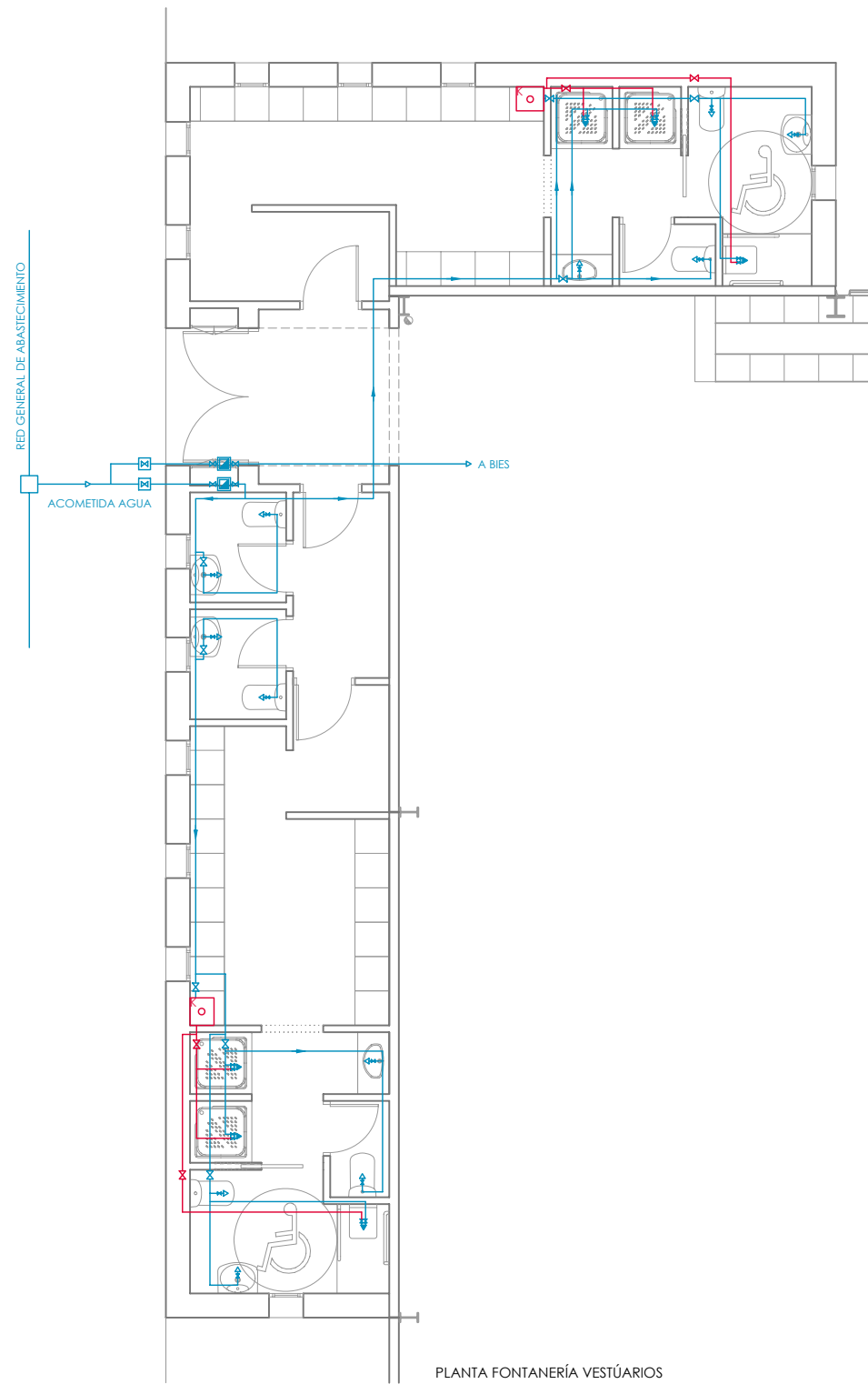
estudio ar3
 martin perez fernandez
 pablo perez martin

Av. de la Mina 3, 3ª Ponferrada (León) Tfo: 987401772 Fax: 987488444 correo@estudioar3.com www.estudioar3.com

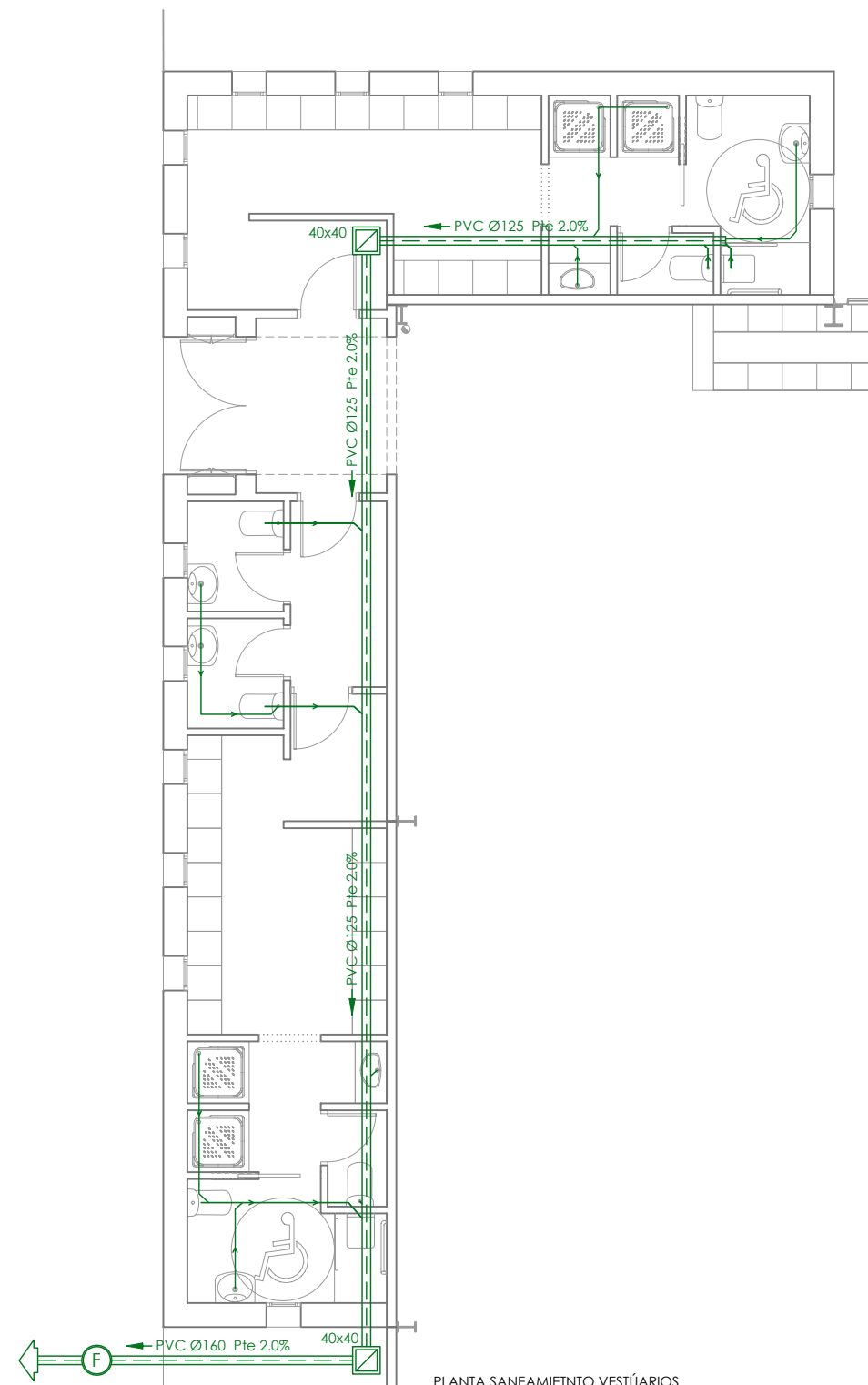


SANEAMIENTO FECALES		PLUVIALES	
	SUMIDERO SFONICO		BAJANTE PLUVIALES
	SANEAMIENTO COLGADO DE TECHO		BAJANTE PLUVIALES EN TECHO
	B.G. BAJANTE GENERAL DE SANEAMIENTO		SANEAMIENTO COLGADO
	SANEAMIENTO ENTERRADO		SANEAMIENTO ENTERRADO
	ARQUETA A PIE DE BAJANTE		ARQUETA A PIE DE BAJANTE
	ARQUETA DE SANEAMIENTO		ARQUETA DE PASO

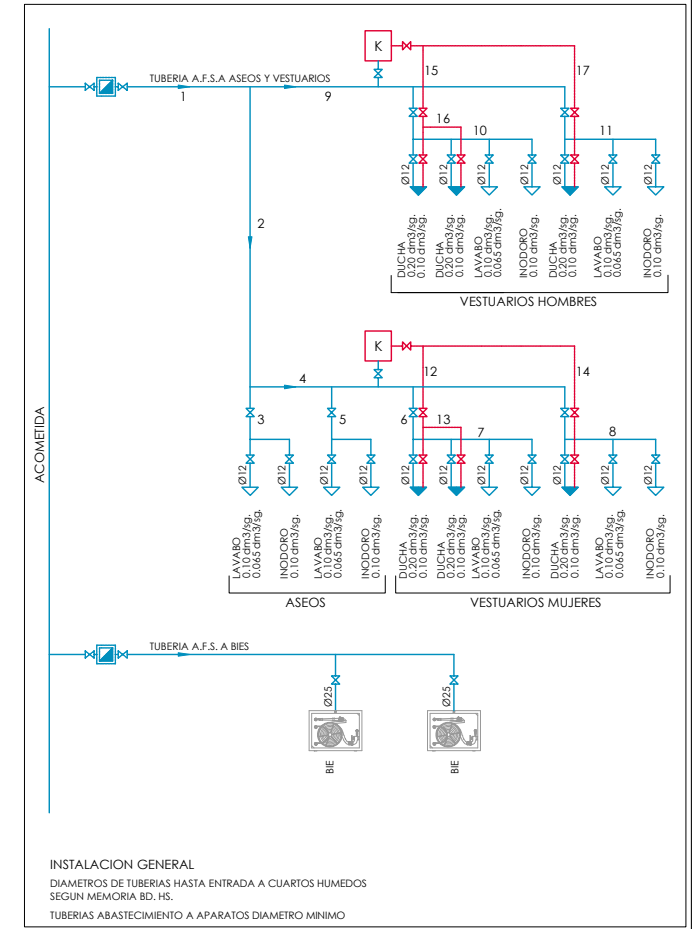
FECHA 31/12/2009	PLANO 12	INSTALACIONES SANEAMIENTO GENERAL PLUVIALES	ESCALA A1 1/100 A2 - A3 1/200 A4 -
PROYECTO 5709A	PROYECTO BÁSICO Y DE EJECUCIÓN DE PABELLÓN POLIDEPORTIVO	SITUACION C/ MÉDICOS SIN FRONTERAS. FUENTESNUEVAS. (PARCELA ESCOLAR)	
FECHA 12-2009	PROPIEDAD AYTO. PONFERRADA	AUTORES MARTÍN PÉREZ FERNÁNDEZ Y PABLO PÉREZ MARTÍN - ARQUITECTOS	



PLANTA FONTANERÍA VESTUARIOS



PLANTA SANEAMIENTO VESTUARIOS



INSTALACION GENERAL
DIAMETROS DE TUBERIAS HASTA ENTRADA A CUARTOS HUMEDOS
SEGUN MEMORIA BD. HS.
TUBERIAS ABASTECIMIENTO A APARATOS DIAMETRO MINIMO

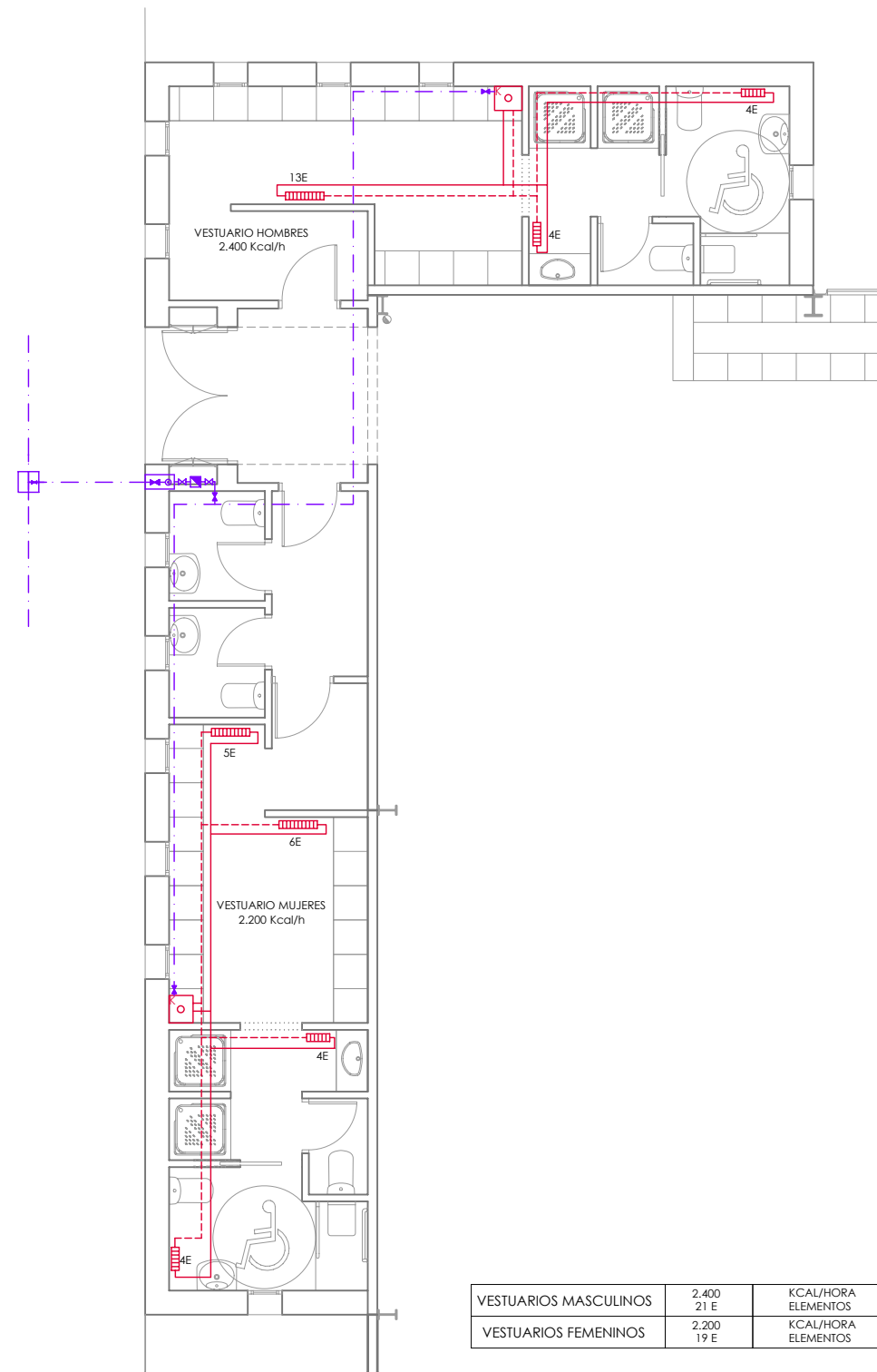
CUADRO DE LONGITUDES			
AGUA FRÍA		AGUA CALIENTE SANITARIA	
NÚMERO DE TRAMO	LONGITUD	NÚMERO DE TRAMO	LONGITUD
1	2,65	12	0,30
2	1,50	13	0,40
3	0,30	14	2,20
4	1,60	15	0,30
5	0,30	16	0,40
6	5,90	17	2,20
7	0,40		
8	2,35		
9	7,70		
10	0,30		
11	4,70		

FONTANERÍA	LEGENDA	
	<ul style="list-style-type: none"> LLAVE DE TOMA CONTADOR GENERAL COLOCADO LLAVE DE PASO CONDUCTO DE AGUA FRÍA CONDUCTO DE AGUA CALIENTE HIDROMEZCLADOR MANUAL GRIFO AGUA FRÍA GRIFO AGUA CALIENTE 	

SANEAMIENTO FECALES	LEGENDA	
	<ul style="list-style-type: none"> SUMIDERO SFONICO SANEAMIENTO COLGADO DE TECHO B.G. BAJANTE GENERAL DE SANEAMIENTO SANEAMIENTO ENTERRADO ARQUETA A PIE DE BAJANTE ARQUETA DE SANEAMIENTO 	

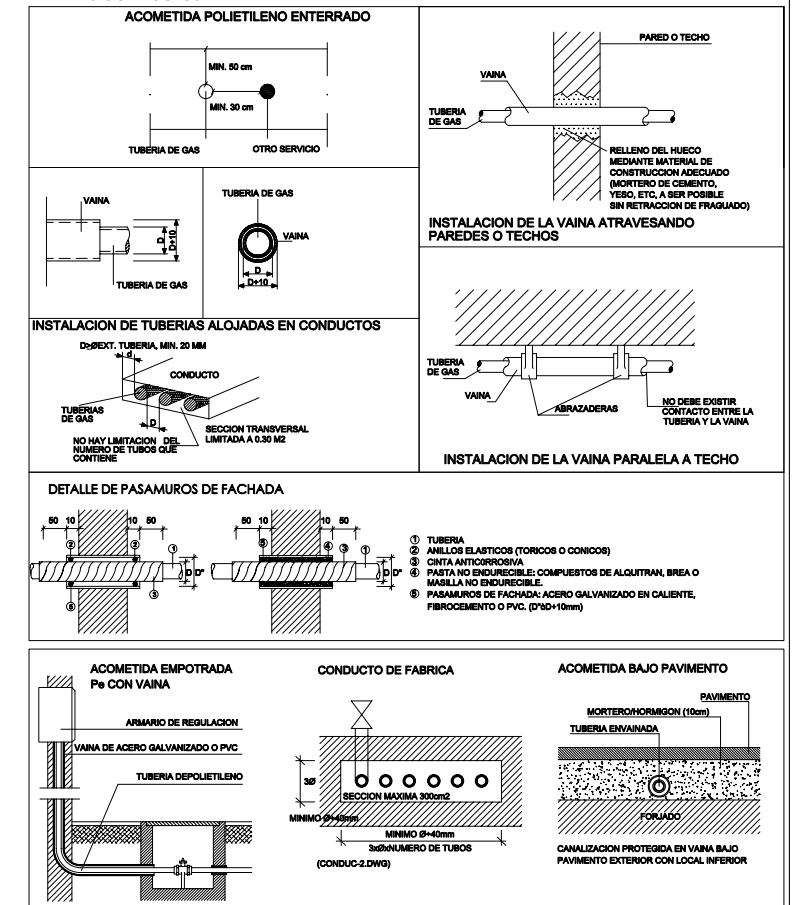
PLUVIALES	LEGENDA	
	<ul style="list-style-type: none"> B.P. BAJANTE PLUVIALES B.P. BAJANTE PLUVIALES EN TECHO SANEAMIENTO COLGADO SANEAMIENTO ENTERRADO ARQUETA A PIE DE BAJANTE ARQUETA DE PASO 	

FECHA 31/12/2009	PLANO INSTALACIONES	ESCALA A1 1/50 A2 1/75 A3 1/100 A4 1/150
13	FONTANERIA Y SANEAMIENTO FECALES EN VESTUARIOS	
PROYECTO 5709A	PROYECTO BÁSICO Y DE EJECUCIÓN DE PABELLÓN POLIDEPORTIVO	
FECHA 12-2009	SITUACION C/ MÉDICOS SIN FRONTERAS. FUENTESNUEVAS. (PARCELA ESCOLAR)	
	PROPIEDAD AYTO. PONFERRADA	
	AUTORES MARTÍN PÉREZ FERNÁNDEZ Y PABLO PÉREZ MARTÍN - ARQUITECTOS	

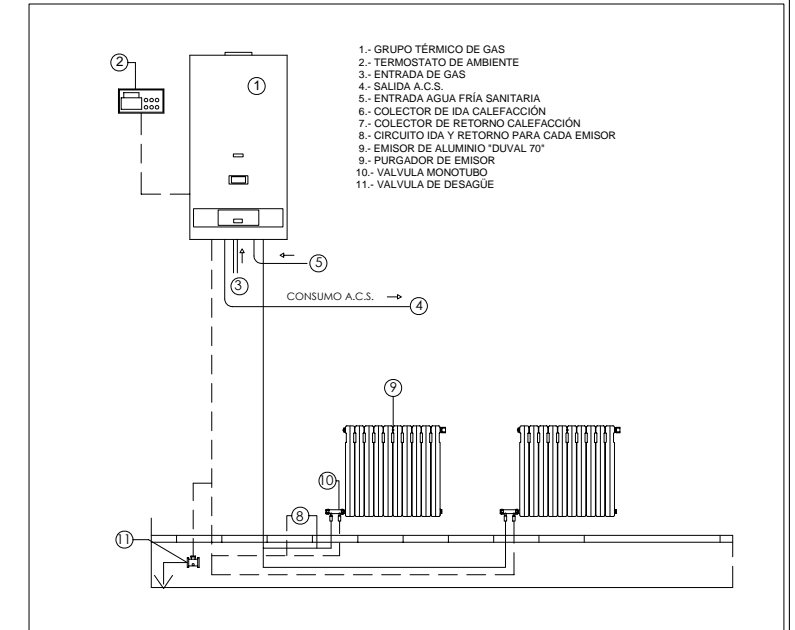


	Elementos	Kcal/Hora
VESTUARIOS MASCULINOS	2,400 21 E	KCAL/HORA
VESTUARIOS FEMENINOS	2,200 19 E	KCAL/HORA

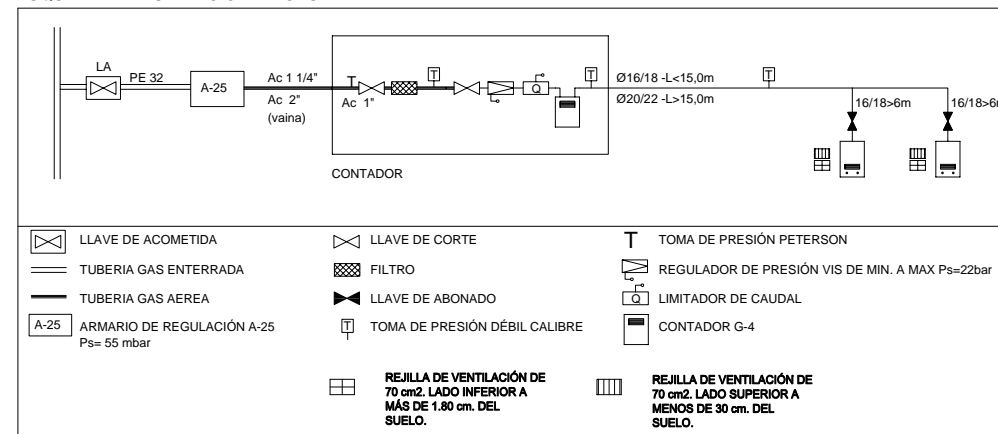
DETALLES CONDUCTOS



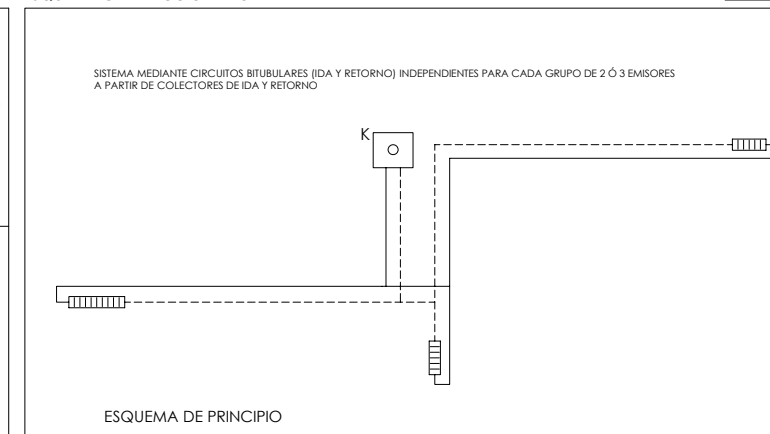
INSTALACION DE CALEFACCION CON PRODUCCION DE A.C.S. INSTANTANEA



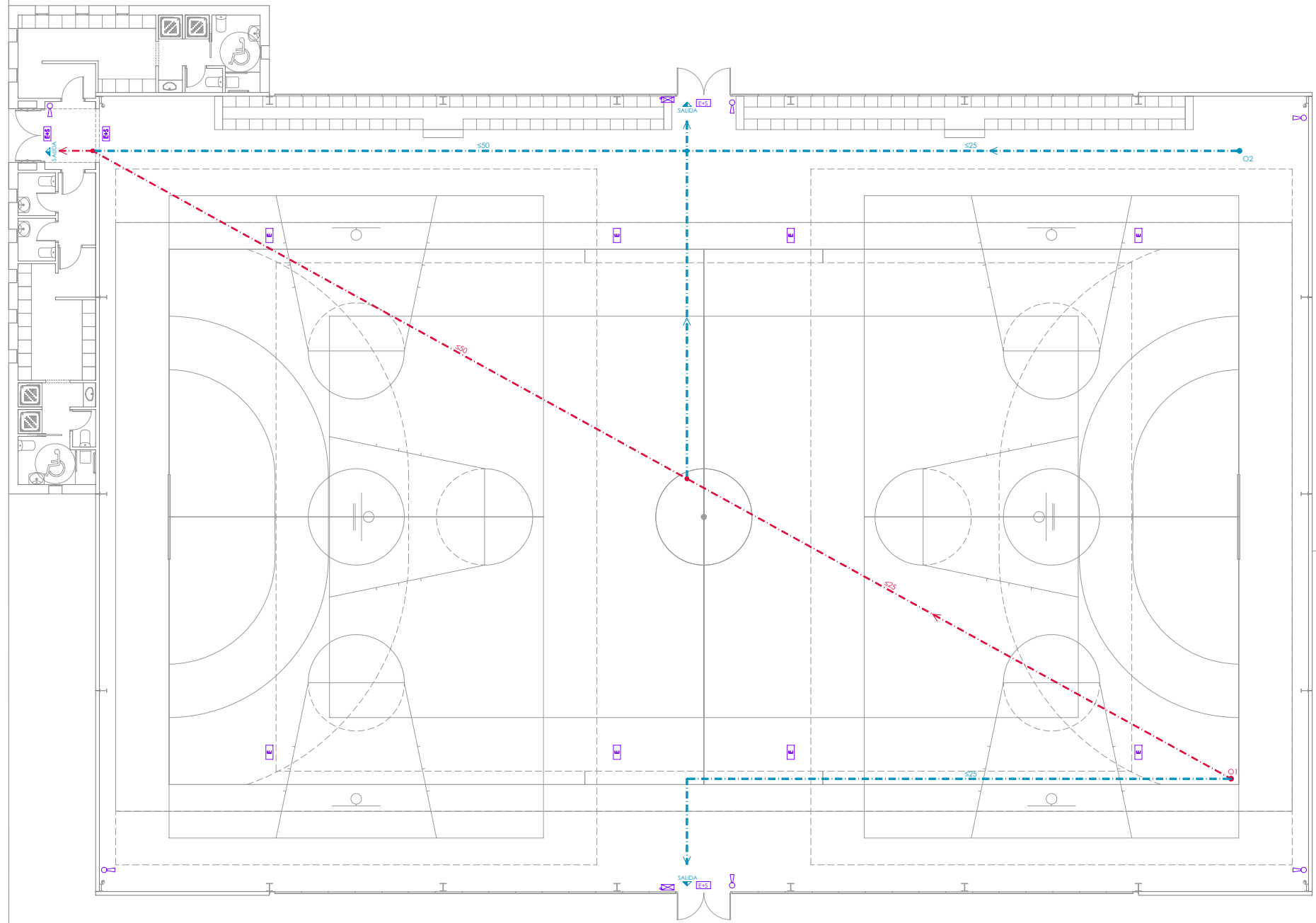
ESQUEMA DE INSTALACION DE GAS



ESQUEMA CALEFACCION TIPO



CALEFACCION		CALDERA	GAS		ARQUETA CON LLAVE DE ACOMETIDA
		CONDUCTO DE VIA			ARMARIO DE REGISTRO CON CONTADOR DE GAS
		CONDUCTO DE RETORNO			CONDUCTO DE GAS
		RADIADOR DE ALUMINIO 1			LLAVE DE APARATO
	RADIADOR DE ALUMINIO 2				
FECHA	30/12/2009	ESCALA	2:50 m.		
PLANO	14	INSTALACIONES	A1	1/50	
PROYECTO	5709A	CALEFACCION EN VESTUARIOS	A2	1/75	
SITUACION	C/ MEDICOS SIN FRONTERAS. FUENTESNUEVAS. (PARCELA ESCOLAR)		A3	1/100	
PROPIEDAD	AYTO. PONFERRADA		A4	1/150	
FECHA	12-2009	AUTORES	MARTIN PEREZ FERNANDEZ Y PABLO PEREZ MARTIN - ARQUITECTOS		
estudio ars		martin perez fernandez establecido 1788			
Av. de la Mina 3, 3ª Ponferrada (León) Tlf: 987401772 Fax: 987488444 correo@estudioars.com www.estudioars.com		pablo perez martin establecido 2782			



C.P.I.	<ul style="list-style-type: none"> EM. LEGRAND 61565 300 LUM.-1h. (60m2) EM.-SEÑ. LEGRAND 61525 60 LUM.-1h. (12m2) BOCA DE INCENDIOS EQUIPADA L=25m. B.I.E. EXTINTOR 21A 113B 	EVACUACIÓN	<ul style="list-style-type: none"> ORIGEN Y RECORRIDO DE EVACUACION ORIGEN Y SENTIDO DE EVACUACION MÁS DESFAVORABLE (49.5 m.) SALIDA DE EVACUACION
--------	---	------------	--

FECHA 31/12/2009	INSTALACIONES	ESCALA A1 1/100
PLANO 15	C.P.I.	A2 - A3 1/200 A4 -
PROYECTO 5709A	PROYECTO BÁSICO Y DE EJECUCIÓN DE PABELLÓN POLIDEPORTIVO	
FECHA 12-2009	SITUACION C/ MÉDICOS SIN FRONTERAS. FUENTESNUEVAS. (PARCELA ESCOLAR)	
	PROPIEDAD AYTO. PONFERRADA	
	AUTORES MARTÍN PÉREZ FERNÁNDEZ Y PABLO PÉREZ MARTÍN - ARQUITECTOS	