

TÍTULO	<b>MEMORIA VALORADA PARA LA INSTALACION DE UN ROCODROMO</b>
SITUACIÓN	<b>EDIFICIO DE NUEVA CONSTRUCCION EN LAS PISCINAS CLIMATIZADAS DE PONFERRADA</b>
PROMOTOR	<b>AYUNTAMIENTO DE PONFERRADA</b>

1.- ANTECEDENTES

2.- IDENTIFICACION Y LOCALIZACIÓN DE LOS TRABAJOS.

3.- DESCRIPCION DE LOS MATERIALES

4.- GARANTIA DE LOS TRABAJOS

5.- PRESUPUESTO

6.- ANEXO CROQUIS DETALLES INSTALACIÓN.

## 1. ANTECEDENTES

El Ilustrísimo Ayuntamiento de Ponferrada, en las instalaciones deportivas municipales ubicadas en el Complejo Deportivo Municipal ubicado en la Avenida de Asturias de Ponferrada, y en particular, en el edificio destinado a las piscinas climatizadas, pretende construir anexo a este edificio otro edificio destinado a un rocódromo municipal.

Dentro de esta intervención, se realiza en dos partes, por un lado la realización de un proyecto de ejecución del edificio redactado por el arquitecto D. Alberto García, y por otro lado el acondicionamiento interior, que se refleja en esta memoria valorada.

## 2. IDENTIFICACION Y LOCALIZACIÓN DE LOS TRABAJOS.

En base a la experiencia y a los requerimientos de los escaladores, y al espacio disponible dentro del edificio y con objeto de adaptarse a las necesidades y recursos disponibles por el Ayuntamiento de Ponferrada, se plantea el acondicionamiento de una zona de escalada en altura, que en superficie de pared escalable supone el acondicionamiento de en torno a 160 m<sup>2</sup> de pared, lo que supone una superficie escalable en torno a los 235 m<sup>2</sup>, debidos a los desplomes y techos de diferente inclinación.

Se van a plantear ejecutar dos zonas diferenciadas para la práctica y entrenamiento de la escalada.

Por un lado una zona de escalada en altura o rocódromo en la que se requiere la utilización de arneses y cuerdas para la practica de la escalada, y otra zona de poca altura, en torno a los 3 metros de altura, denominada Boulder, que no requiere utilización de cuerdas, destinado específicamente al entrenamiento o practica de dificultad.

**Rocódromo.** Se plantea la ejecución del rocódromo, con diferentes desplomes y techos con diferentes inclinaciones, formado por varias zonas; una de iniciación, otra de nivel medio y zonas de nivel alto, con unas dimensiones en total de unos 15 metros de largo y diferentes alturas que van desde los 7,5 mts. de altura hasta los 13,00 metros de altura en la parte mas alta.

**Boulder.** Se plantea una zona de entrenamiento específica, con dos zonas, de 5 metros de ancho cada una y 3 metros de altura, con una inclinación de 45° una de ellas, y 35° la otra.

### 3. DESCRIPCION DE LOS MATERIALES

#### 3.1 Paneles Escalables.

##### **Rocódromo**

Panel Tipo Top Wave de Top30 o similar

Se trata de un panel fabricado sobre una base de madera de Okumen fenólico de 20 mm, a la que se aplica un tratamiento con fibras y resinas de poliéster para darle volúmenes similares a los que se pueden encontrar en el medio natural. Para la colocación de presas deberá contar con entre 15 a 25 anclajes, lo que permite un gran número de posibilidades a la hora de modificar itinerarios. El acabado en superficie se realizará con áridos de Sílice, lo que confiere al panel un tacto similar al de autentica roca. En la ejecución y colocación de los tableros se deberá incluir también el sellado de juntas de unión y trabajos de remate.

También se instalará una plataforma superior para prácticas de rapel y una escalera de seguridad para acceder desde el suelo.

Se pretende la ejecución de una zona de iniciación con una anchura de 5,00 metros y una altura de 7,50 metros. en la que existe una zona completamente vertical hasta los 7,50 metros de altura y una zona con un ligero desplome a mitad de recorrido hasta el techo de 20° de inclinación.

Se realizará una zona de dificultad media de con las mismas características dimensionales que la de iniciación, o sea, 5,00 metros x 7,50 metros de altura, con una zona que sube hasta el techo con una inclinación de 20° y otra en la que subiendo a 20°, a mitad de recorrido desploma hasta los 35° para llegar al techo.

Por ultimo, una zona de nivel alto, que tiene 5,00 metros de ancho por 13,00 metros de altura, que se divide en dos zonas. Una que sube completamente con un desplome de 35° y otro que sube con un desplome de 45° para cambiar a mitad de recorrido a 35° hasta llegar a techo.

##### **Boulder**

Dado que está zona es de entrenamiento, el acabado se podrá realizar con madera de aglomerado de 30 mm., tablero de DM de 30 mm o el mismo Panel Tipo Top Wave de Top 30 o similar.

Para la colocación de presas deberá contar con entre 15 a 25 anclajes, lo que permite un gran número de posibilidades a la hora de modificar itinerarios.

Las dimensiones del boulder son un panel de 5,00 metros de anchura y 3,00 metros de altura, con un desplome de 35° y otro de las mismas dimensiones con un desplome de 45°. Ambos parten de una base de 80 cm. de altura.

Este boulder deberá contar con unas colchonetas para proteger a los escaladores de las caídas, a menos en una longitud de 10 metros y 3 metros de anchura.

**Con estas dimensiones de cubre una superficie de pared de 160m<sup>2</sup>, dando lugar a una superficie escalable total de 235m<sup>2</sup> aproximadamente. La parte inferior del rocódromo está diseñada para su uso como zona de boulder hasta los 3,00 metros. de altura.**

### **3.2 Chapas**

Las chapas son los puntos seguros a lo largo de los recorridos de escalada, en el rocódromo de altura.

Serán del tipo Plaquetas multi direccionales "FIXE" o similar de acero inoxidable AISI-304 (resistencia 40 Kn), con aristas redondeadas y capacidad para varios mosquetones. Deberán contar con Certificado UIAA y CEN.

### **3.3 Descuelgues**

Los descuelgues son los puntos seguros al final de la ruta , para el descenso del escalador tras el recorrido de escalada.

Serán del tipo "Sistema de descuelgue FIXE" o similar, de acero inoxidable AISI-304/316, compuesto por cadena y mosquetón inviolable de 11 mm de diámetro, siendo 10 mm el diámetro de la fijación. Deberán contar con Certificado UIAA y CEN.

### **3.4 Estructura Metálica.**

Se compondrán de tubos de acero conformado en frío, de sección rectangular y perfiles IPN, UPN, normalizados. Para prevenir posibles procesos de corrosión del acero, se someterán las estructuras a un tratamiento de imprimación LYMUSE-125. La empresa que ejecuta la obra, deberá presentar una memoria técnica y de cálculo de la estructura portante de los paneles, así como a la homologación final según la norma CEN/TC 136, la UNE-EN 12572, de ámbito europeo, que regula las características que ha de reunir una instalación de este tipo.

### **3.5 Presas (agarres).**

Las presas son piezas realizadas en resina de Poliéster con carga mineral (Sílice) y colorantes de resina. Deberán ofrecer una resistencia estimada a la tracción de hasta 400 kg. Por otra parte, su peso puede variar entre los 100 y los 800 gr. Las presas se fijan al panel mediante unas piezas pentagonales de resina, con tuerca insertada de M8 y resistencia 10.8. Este sistema permite un óptimo reparto de las cargas al panel. Se prevé la utilización de 3000 piezas. La colocación de las mismas se organizará con la empresa instaladora y los colectivos de escalada que vayan a utilizar las instalaciones.

### **3.6 Tornillería.**

Toda la tornillería utilizada será de alta calidad, predominando los tornillos cincados de dureza 10.8 utilizando varios diámetros en función del uso y el tipo de presa. (8 mm, 10 mm y 12 mm). Se utilizará 3000 tornillos.

### **3.7 Zona Campus Board.**

El campus board se trata de una pequeña instalación realizada con tablero de madera de DM o aglomerado de 30 mm. anclado a una pequeña estructura metálica compuesta por perfiles IPN, UPN normalizados de unas dimensiones de 2.50 metros de ancho y 2,00 metros de altura, con una ligera inclinación ( 15-20°) anclado a la pared, y con listones de madera de sección cuadrado de 2 a 5 cms. de sección de entre 15 y 20 cms. colocados a una distancia entre ellos en torno a los 20 cms.

El campus board deberá estar anclado a una pared, y suspendido a una altura desde la parte baja de al menos 1,00 mt.

#### 4. GARANTIA DE LOS TRABAJOS

Todos los productos colocados deberán poseer una garantía mínima de 5 años, que cubre cualquier defecto de fabricación.


La empresa instaladora de la instalación, deberá presentar un proyecto técnico de la misma para su aprobación previa a la instalación, así como la homologación de la instalación según la norma CEN/TC 136, la UNE-EN 12572, de ámbito europeo, que regula las características que ha de reunir una instalación de este tipo.

#### 5. PRESUPUESTO.

En el presupuesto de la obra se incluyen, tal y como se ha descrito anteriormente, 235 m2 de panel tipo Top Wave de Top30 o similar, mano de obra y dietas del personal de montaje, transporte del material, estructura metálica con imprimación anti-corrosión, 3000 presas de escalada de tamaños y colores variados, 3000 tornillos allen 8.8, Zona campus board y listones, 4 tablas de entrenamiento, colchonetas, descuelgues de acero inoxidable AISI-304/316, chapas de seguro de acero inoxidable AISI-304, sellado de juntas de unión de tableros y trabajo de remate, proyecto técnico, libro de auto mantenimiento y homologación según la norma CEN/TC 136, la UNE-EN 12572, de ámbito europeo, que regula las características que ha de reunir una instalación de este tipo.

Presupuesto de Ejecución Material	58.840,00 €
19% G.G.E.	11.180,69 €
<b>TOTAL BASE IMPONIBLE</b>	<b>70.020,69 €</b>
16 % I.V.A	11.203,31 €
<b>TOTAL P.E.C.</b>	<b>81.224,00 €</b>

Ponferrada, a 05 de Febrero de 2.010.



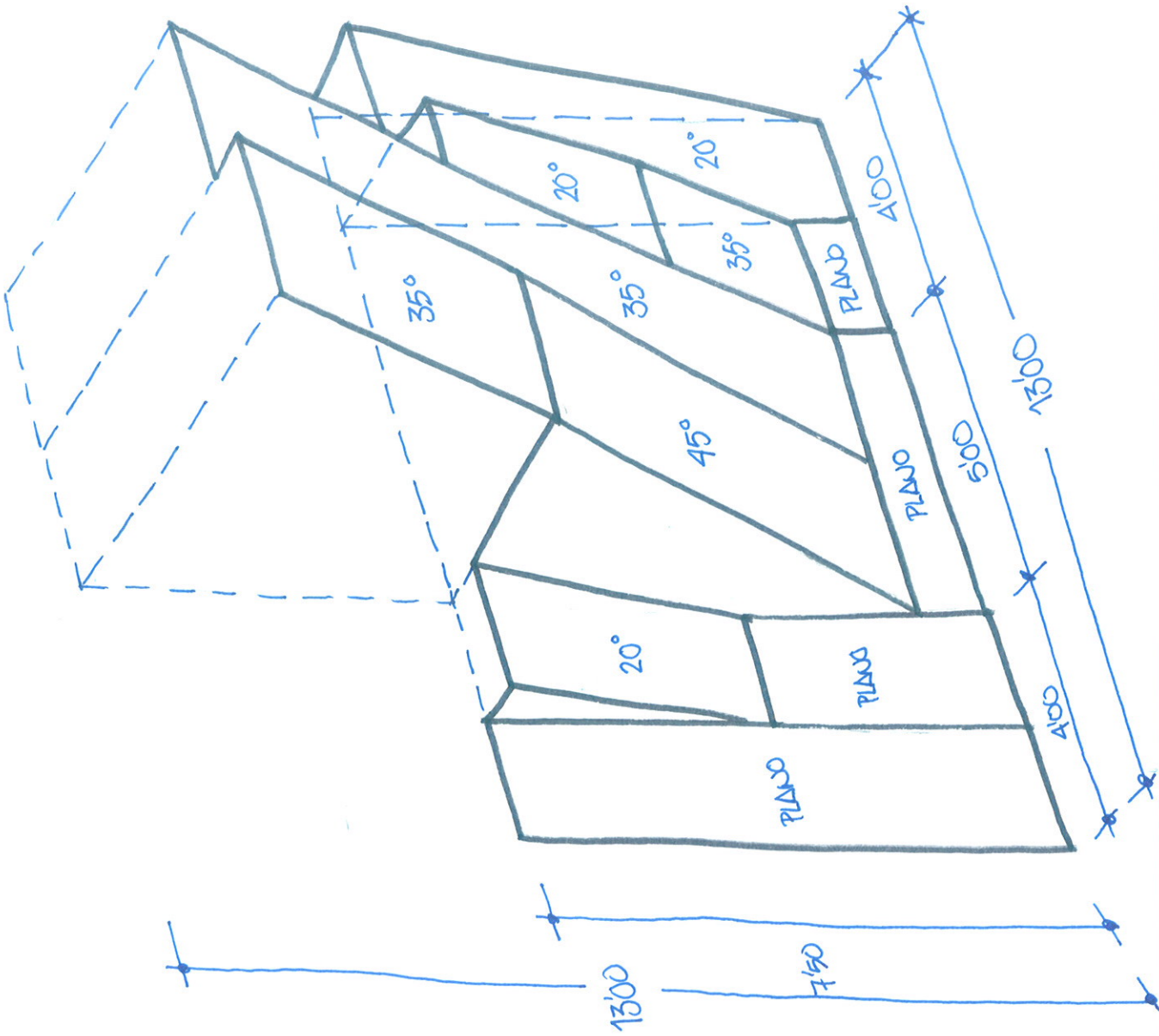
Emilio M. Suárez García.  
Alejandro Salas Pastrana

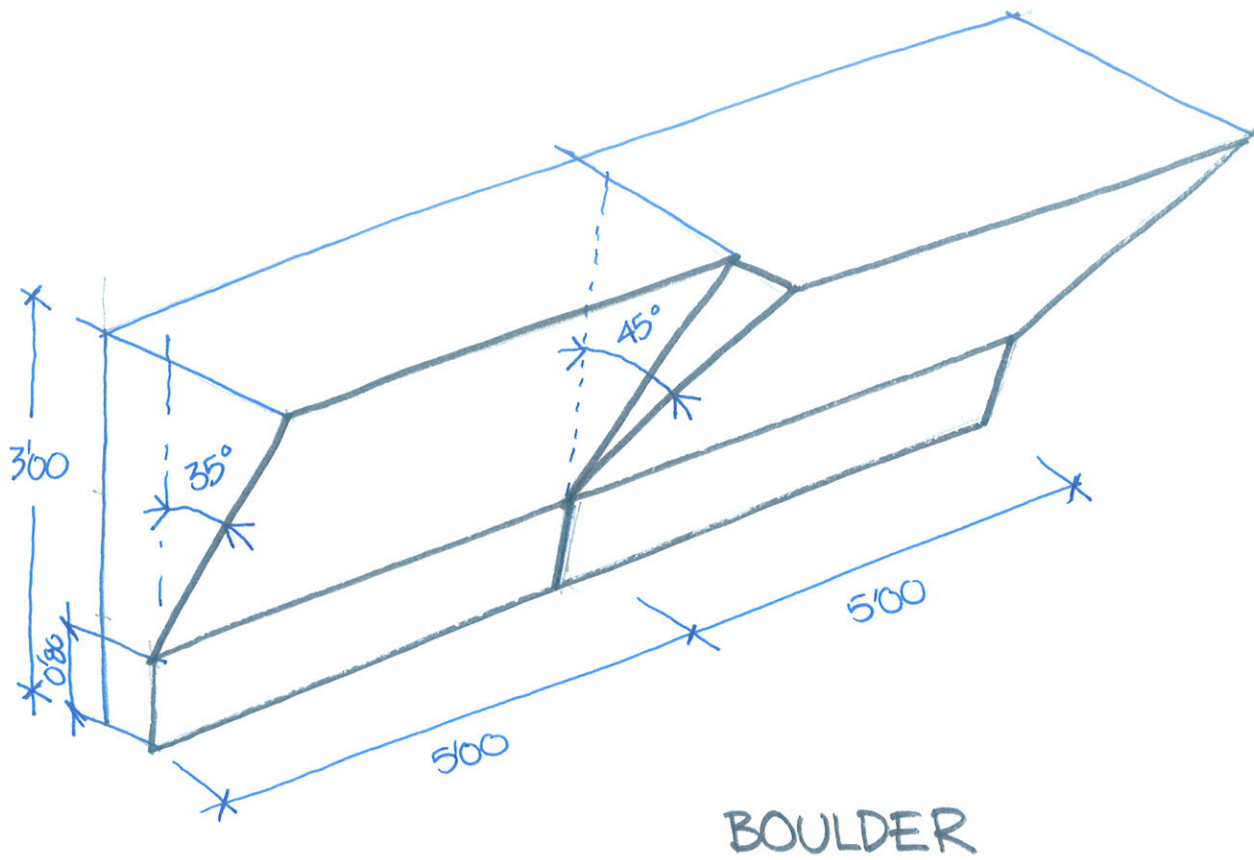
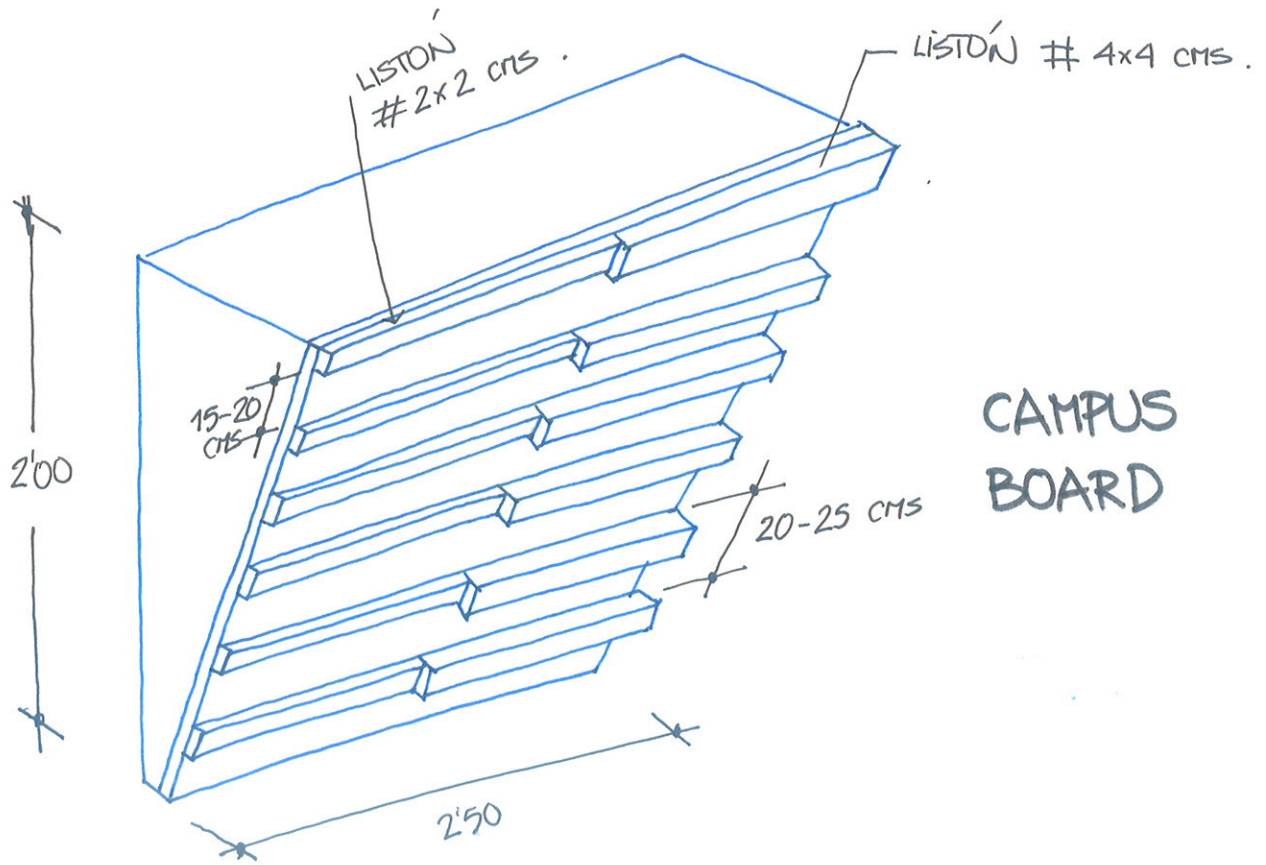
Anexo I.

ANEXO CROQUIS DETALLES INSTALACIÓN.



# ROCODROMO





**ANEXO II.- CONDICIONES PARA LA CONTRATACION DEL EQUIPAMIENTO DEL ROCODROMO.**

**EXIGENCIA SOLVENCIA TECNICA**

- La empresa instaladora deberá acreditar haber realizado satisfactoriamente un mínimo de 6 instalaciones en los tres últimos años.
- La instalación debe cumplir las exigencias establecidas en la norma **UNE EN 12572-2007. Estructuras artificiales de escalada**

**CRITERIOS EVALUABLES ( SOBRE UN TOTAL DE 70 PUNTOS)**

**1.- MATERIALES**

Se deberá aportar relación detallada de cada complemento y unidades del mismo que se aportan como mejora de la oferta, valorándose su calidad, prestaciones, y adecuación al proyecto..... **20 PUNTOS**

**2.- MEJORAS**

- **MAS M<sup>2</sup> DE ROCODROMO**, RESPECTO DE LOS 160 M2 DE SUPERFICIE DE PARED DE LA MEMORIA (CON UN MINIMO DE 30 M2 DE PARED) .....**20 PUNTOS.**
- **MAS M<sup>2</sup> DE BOULDER Y COLCHONETAS CORRESPONDIENTES**, RESPECTO DE LOS 65 M2 ESCALABLES DE LA MEMORIA (CON UN MINIMO DE 15 M2 DE PARED). CON ESTO TENDRIAMOS 15 ML. DE BOULDER.....**12 PUNTOS.**
- **MAS N° DE PRESAS Y VARIEDAD**, CON RESPECTO A LA MEMORIA (3000 UDS) CON UN MÍNIMO DE 500 UDS..... **9 PUNTOS.**
- **APORTACION DE COMPLEMENTOS**, COMO TABLAS MULTIPRESAS, COLCHONETAS PARA EL ROCODROMO Y CAMPUS BOARD, DESCUELGES Y ANCLAJES, VOLUMENES DE RESINA,BANCOS DE DESCANSO..... **9 PUNTOS**

**PLAZO DE EJECUCIÓN**

El plazo de ejecución de esta instalación será de 1 mes.

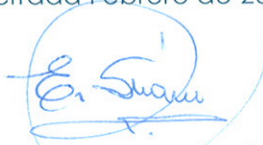
**COMPATIBILIDAD DE INSTALACIÓN DEL EQUIPAMIENTO CON LA OBRA DEL EDIFICIO.**

Se podrá compatibilizar la instalación del equipamiento del rocódromo con la obra de la edificación en el momento que se encuentre ejecutada la solera, la estructura metálica, la cubierta y el cerramiento exterior.

**FORMAS DE PAGO**

Se facturará al finalizar la instalación completa del rocódromo.

Ponferrada Febrero de 2010.



Emilio M. Suárez García.  
Alejandro Salas Pastrana.